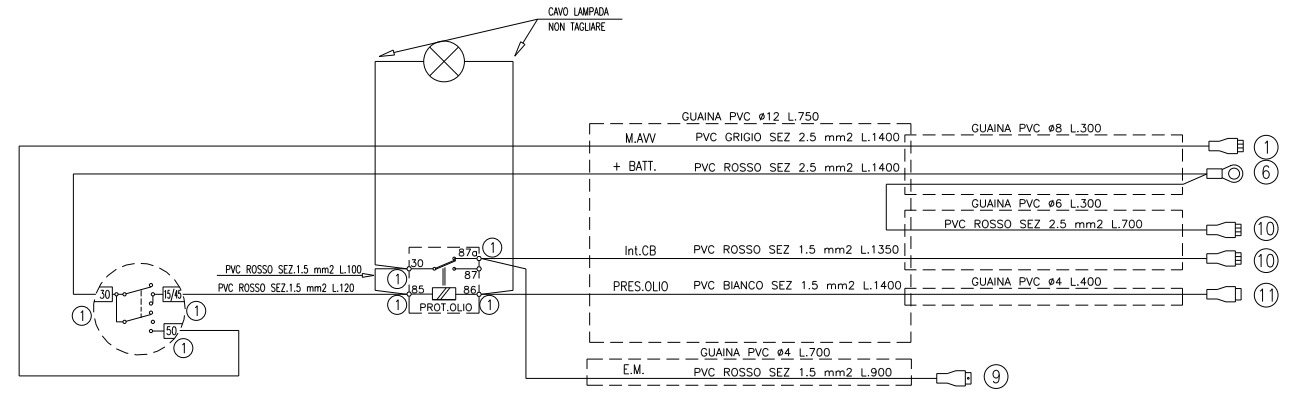
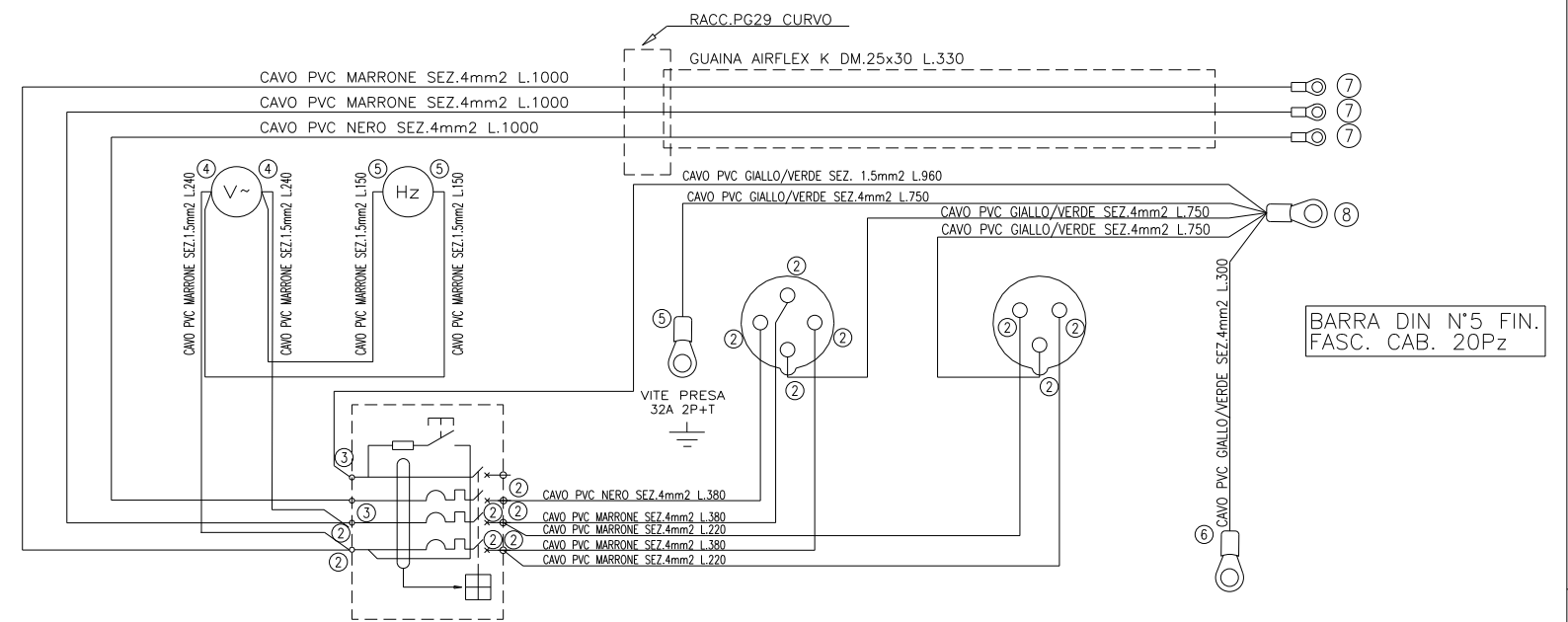
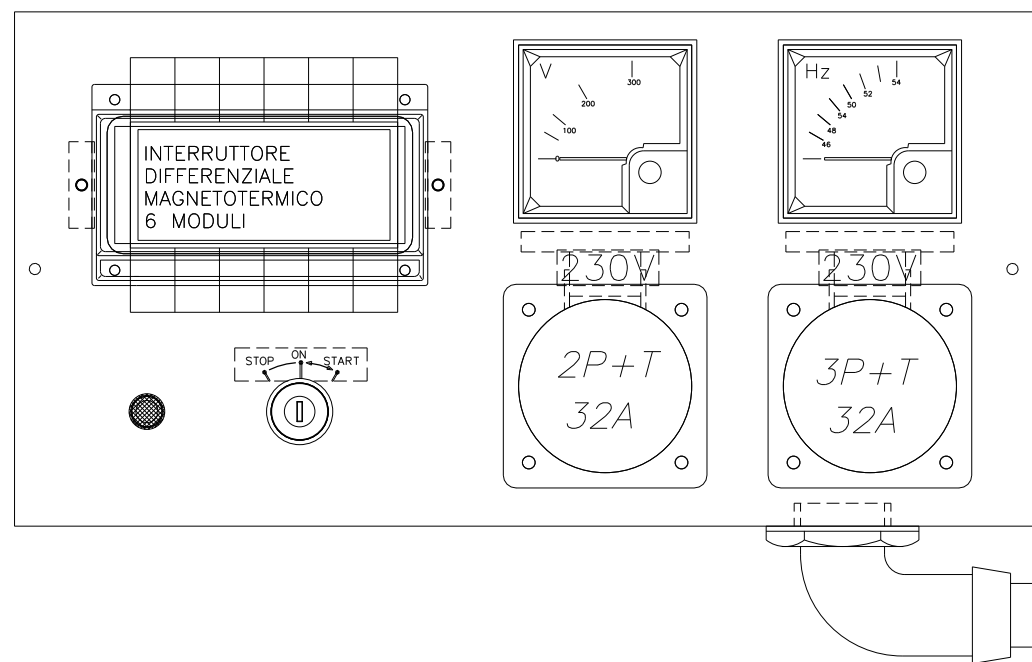
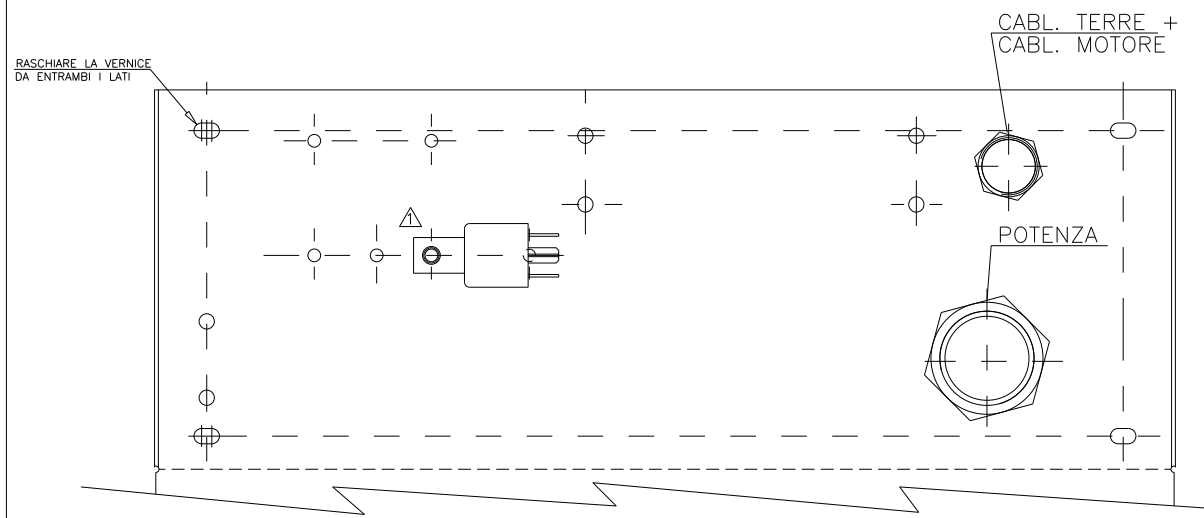
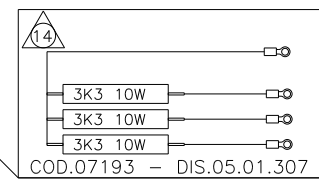


21	PRESSACAVO PG.16 CON GHIERA	1	71038	----
20	GUARNIZIONE ADESIVA 20x8	-	70220	----
19	AD.230V.NORVERGIA	2	41162	05.05.253
18	AD.EASY	1	40642	28.22.023
17	AD.MASE PICCOLA	1	40114	05.05.129
16	GUAINA AIRFLEX K DM.25x30	-	70651	----
15	RACC.D.25. PG29 CURVO 90°	1	10715	----
14	PUNTO NEUTRO ARTIFICIALE	1	07193	05.01.307
12	RELE' 12V 30A SIPEA 1958	1	30415	----
11	PORTALAMPADA ROSSO + LAMPADA 12V.	1	30437 + 30438	----
10	AD.ACCENSIONE PER MPL	1	41268	05.05.308
9	ACC.SIPEA CON GHIERA	1	31257	----
8	PROT.INT.MAGN.TERM. 6 MODULI	1	70928	----
7	INT.DIFF.MAG.TER.4P 20A 0,03	1	31836	----
6	N'2 STAF.SUP.MAGN.H 58.5 + GUIDA 35x7.5	1	05740 + 30906	05.01.283
5	PRESA 32A 220V 2P+T ILME PQ	1	30828	----
4	PRESA 32A 220V 3P+T	1	30848	----
3	FREQUENZ.IME 45-55HZ 220V 72x72	1	30642	----
2	VOLTMETRO 300V FS 72x72	1	31837	----
1	PAN.ST.EASY 9 DT.50.230 IP34 BPO	1	08477	28.26.093
Rif.	Denominazione	Qn.	Codice	Disegno



DA MONTARE NELL'ALTERNATORE



FILE 28.26.092

12	OCCHIELLO Ø8 SEZ. 2.5 mm2
11	SPINA CILINDRICA FEMMINA
10	FASTON FEMM. 6,3 X 0,8 CON SUPPORTO AD ISOLANTE
9	FASTON MASCHIO 6,3 X 0,8 + COPRIFASTON
8	OCCHIELLO Ø8 SEZ. 25 mm2 PREIS.
7	OCCHIELLO Ø6 SEZ. 4-6 mm2 PREIS.
6	OCCHIELLO Ø8 SEZ. 4-6 mm2 PREIS.
5	OCCHIELLO Ø4 SEZ. 1,5 mm2 PREIS.
4	OCCHIELLO Ø4 SEZ. 4-6 mm2 PREIS.
3	TERMINALE A BUSSOLA SEZ.1.5mm2
2	TERMINALE A BUSSOLA SEZ.4mm2
1	FASTON FEMMINA 6,3 X 0,8 + COPRIFASTON
Rif	Descrizione

MODIFICATA POS. DEL RELE', AGGIORNATE LUNGHEZZE CAVI E CAPICORDA		09-05-97	Francisconi	Ugolini
N.	MODIFICA	DATA	FIRMA	VISTO
MATERIALE	TOLLERANZE GENERALI	UNI 5307 G.PRECISIONE MEDIO		
DATI DI TAGLIO	Kg. ....			
TRATTAMENTO	SOSTITUTO	/ 00	SOSTITUISCE	/ 00
MACCHINA	EASY 9 DT.50.230 IP34 BPO	GRUPPO		
DENOMINAZIONE				
G.P.ST.EASY 9 DT.50.230IP34BPO				
mase		CODICE 08494	DATA 27-03-97	DIS. DELVECCHIO
GENERATORS s.p.a. - Via Tortona 47023 CESENA (FO) Italy		VISTO DELVECCHIO	SCALA	N° DIS. 28.26.092 / 00

SENZA LA NOSTRA ESPRESSA AUTORIZZAZIONE QUESTO DISEGNO NON PUO ESSERE RIPRODOTTO NE COMUNICATO A TERZI.