

CE

MANUALE USO, MANUTENZIONE E INSTALLAZIONE

I

USE, MAINTENANCE AND INSTALLATION MANUAL

GB

**INVERTERS
GENERATORS**

**IS 6.5
IS 7**

Rev.5 A.A. 02/12/2013

cod.42759

Tipo modello
N° matricola
Codice

Questo manuale deve essere conservato per tutta la durata di vita della macchina a cui fa riferimento



Grazie per aver scelto un prodotto MASE.

Mase Generators è un'azienda leader nel settore dei gruppi elettrogeni ed offre la più vasta gamma di prodotti, in grado di spaziare dai piccoli generatori portatili da 1 KW fino ad unità da 1600 KVA per applicazioni speciali.

Fondata nel 1970, si sviluppa a Cesena su un'area di 16000 mq. Da sempre si è distinta per l'alta qualità dei prodotti e per la costante innovazione promossa dall'avanzato Reparto Ricerca e Sviluppo.

Mase Generators nasce come azienda produttrice di gruppi elettrogeni portatili da 500W, leggeri e compatti, che hanno consentito al suo marchio di essere conosciuto ed apprezzato in tutto il mondo.

Il gruppo elettrogeno che Lei ha acquistato è il frutto di anni di esperienza nel settore, e per la moderna concezione, il robusto dimensionamento, i materiali impiegati, i continui aggiornamenti, costituisce un'efficace risposta alle esigenze degli operatori del settore.

Questo Manuale istruzioni Le fornirà utili informazioni e preziosi suggerimenti per poter sfruttare appieno tutte le possibilità che il gruppo elettrogeno Le offre.

Qualora parti del manuale risultassero incomprensibili ci contatti immediatamente.

Nel rinnovarLe i nostri ringraziamenti La salutiamo cordialmente.



MASE GENERATORS S.p.A. Via Tortona, 345
47522 Cesena (FC) Italy
Tel.+39-0547-354311 Fax.+39-0547-317555

Dati tecnici, informazioni, stesura dei testi ed allestimenti grafici: a cura dell'Ufficio Tecnico Mase Generators

LA DITTA MASE GENERATORS SPA SI RISERVA TUTTI I DIRITTI DI APPORTARE MODIFICHE AL PRESENTE MANUALE SENZA PREAVVISO O NOTIFICA, QUANDO NECESSARIO, IN ACCORDO CON LA POLITICA DEL CONTINUO MIGLIORAMENTO DEI PRODOTTI MASE. SUL PRESENTE MANUALE, NESSUNA RIPRODUZIONE TOTALE O PARZIALE E' PERMESSA SENZA AUTORIZZAZIONE SCRITTA DELLA DITTA MASE GENERATORS SPA.

INDICE

DEFINIZIONI USATE	5	6 MANUTENZIONE	34
PREMESSA	7	6.1 Premessa	34
1 INFORMAZIONI GENERALI	8	6.2 Manutenzione ordinaria del motore	34
1.1 Uso conforme	8	6.3 Controllo olio motore	34
1.2 Rischi residui	8	6.4 Cambio olio motore	35
1.3 Simboli per la sicurezza	9	6.5 Filtro olio	35
1.4 Simbologia sul gruppo elettrogeno	10	6.6 Sostituzione / pulizia del filtro pompa carburante	36
1.5 Significato delle etichette di sicurezza	11	6.7 Sostituzione del filtro carburante di linea	36
1.6 Documenti di riferimento	15	6.8 Drenaggio acqua separatore acqua/gasolio	36
1.7 Conformità alle norme	15	6.9 Pulizia separatore acqua/gasolio	36
1.8 Marcatura	15	6.10 Disareazione impianto dell'impianto di alimentazione	37
1.9 Identificazione della macchina	15	6.11 Filtro aria	37
2 CARATTERISTICHE GENERALI	16	6.12 Svuotamento impianto di raffreddamento	37
2.1 Composizione dei gruppi elettrogeni	16	6.13 Sostituzione anodo di zinco	37
2.2 Pannello comandi e strumenti	17	6.14 Manutenzione della pompa acqua mare	38
2.3 Tabella caratteristiche tecniche	18	6.15 Controllo / sostituzione della cinghia trapezoidale	38
3 INSTALLAZIONE	19	6.16 Controllo/sostituzione della cinghia alternatore	39
3.1 Caratteristiche del vano	19	6.17 Manutenzione dell'alternatore	39
3.2 Sollevamento	19	6.18 Manutenzione della batteria	39
3.3 Ancoraggio del gruppo	19	6.19 Lista ricambi consigliati	40
3.4 Ventilazione	19	6.20 Periodi di inattività	40
3.5 Circuito acqua di raffreddamento	20	6.21 Controlli periodici e manutenzione	41
3.5.1 Sistema dell'adduzione dell'acqua di mare	20	6.22 Tavola guasti	42
3.5.2 Componenti	21	6.23 Norme per l'ordinazione delle parti di ricambio	42
3.5.3 Installazioni tipiche	22	7 TRASPORTO, IMBALLO, STOCCAGGIO SOLLEVAMENTO E MOVIMENTAZIONE	43
3.5.4 Sistema di scarico	25	7.1 Trasporto, imballo e stoccaggio	43
3.6 Circuito combustibile	26	7.2 Sollevamento e movimentazione della macchina	43
3.6.1 Filtro combustibile	26	8 GARANZIA, RESPONSABILITA'	44
3.6.2 Separatore acqua/gasolio	26	8.1 Garanzia	44
3.6.3 Pompa elettrica	26	8.2 Limiti di responsabilità	44
3.7 Collegamenti elettrici	27	9 SMALTIMENTO	44
3.7.1 Allacciamento batteria	27	9.1 Smaltimento dei materiali di scarto derivanti dalla manutenzione e dalla rottamazione	44
3.7.2 Allacciamento cruscotto comandi remoto	27	10 SCHEMI ELETTRICI	45
3.7.3 Allacciamento c.a.	28	10.1 Schema elettrico	45
3.7.4 Commutazione generatore - rete	29	11 ALLEGATI	45
3.7.5 Arresto d'emergenza	29		
4 UTILIZZO DEL GRUPPO ELETTROGENO	30		
4.1 Controlli preliminari	28		
4.2 Rifornimento carburante	28		
4.3 Avviamento del gruppo elettrogeno	29		
4.4 Arresto del gruppo elettrogeno	29		
4.5 Arresto d'emergenza	31		
5 PROTEZIONI E SEGNALAZIONI	32		
5.1 Modulo protezione motore	32		
5.2 Protezione da cortocircuito e sovraccarico	33		
5.3 Protezione da cortocircuito dell'impianto elettrico in bassa tensione	33		
5.4 Fusibili	33		

DEFINIZIONI UTILIZZATE

- **I vocaboli usati sono quelli del linguaggio tecnico corrente e dove si è ritenuto necessario si riportano di seguito il significato**
- **Gruppo elettrogeno**
E' l'insieme di un motore a combustione interna a pistoni e un generatore di corrente alternata sincrono 2/4 poli autoeccitato, uniti tra loro per realizzare una centrale di autoproduzione di energia elettrica.
- **Impianto utilizzatore**
Impianto costituito dai circuiti di alimentazione degli apparecchi utilizzatori, comprese le relative apparecchiature di sezionamento, di manovra, di interruzione, di trasformazione, di protezione, ecc. che non facciano parte di impianti di produzione, trasmissione e distribuzione.
- **Sistema elettrico di 1° categoria**
E' un sistema dove la tensione nominale è maggiore di 50 V e minore di 1.000 V compreso in c.a.
- **Carico**
L'insieme dei valori numerici di grandezze elettriche e meccaniche che caratterizzano le esigenze imposte ad una macchina rotante da un circuito elettrico o da un dispositivo meccanico, in un determinato istante.
- **Interruttore termico**
dispositivo generale di sezionamento e interruzione generale costituito da un interruttore ad apertura automatica per effetto termico.
- **Interruttore differenziale**
dispositivo generale di sezionamento e interruzione generale costituito da un interruttore ad apertura automatica per effetto differenziale.
- **Installatore**
Persona avente conoscenza, esperienza tecnica e poteri per svolgere le funzioni che gli sono state delegate e autorizzato a rilasciare una dichiarazione ai sensi della normativa applicabile.
- **Persona competente**
Persona avente conoscenze tecniche o esperienze sufficienti a consentirgli di evitare i pericoli che può presentare l'elettricità.
- **Personale specializzato mase**
Persona in grado di valutare il lavoro assegnato e riconoscere i possibili pericoli sulla base della formazione, addestramento presso i centri di formazione **mase**, esperienze professionali e conoscenza dell'apparecchiatura in questione e sui possibili pericoli derivanti in caso di comportamento negligente.
- **Fornitore**
Entità (per es. costruttore, agente, installatore) che fornisce l'equipaggiamento o i servizi associati alla macchina.
- **Regolazione**
Azione di controllo per cui una variabile di uscita del sistema controllato (variabile regolata) è influenzata da una variabile di ingresso del sistema regolante per il raggiungimento di un determinato scopo.
- **Regolazione manuale**
Regolazione nella quale la variazione della variabile manipolata viene prodotta dall'uomo con intervento manuale.
- **Regolazione automatica**
Regolazione nella quale la variazione della variabile manipolata viene prodotta da un dispositivo regolante (regolatore automatico) senza l'intervento dell'uomo.
- **Pericolo**
Fonte di possibile danno o danneggiamento alla salute
- **Protezione**
Riparo o dispositivo di protezione come misura di sicurezza per la protezione delle persone da un pericolo presente o latente.
- **Involucro**
Parte destinata ad assicurare la protezione dell'equipaggiamento contro specifiche influenze esterne e una

- Connessione in cattivo stato

Le parti attive non sono completamente ricoperte con un isolamento che possa essere rimosso solo mediante distruzione, le connessioni presentano una incertezza nel collegamento causata da un labile serraggio delle parti e da uno sviluppo di ossido fra le parti.

- Contatto diretto

contatto di persone o animali con parti attive.

- Circuito di comando

circuito utilizzato per il comando del funzionamento della macchina .

- Equipaggiamento

termine generale che comprende materiali, dispositivi, apparecchi, accessori e simili utilizzati congiuntamente a una installazione elettrica.

PREMESSA

CAMPO D'IMPIEGO:

IL GRUPPO ELETTROGENO E' ADATTO A PRODURRE AUTONONAMENTE ENERGIA ELETTRICA NEI LIMITI DI TENSIONE E WATT DICHIARATI DAL COSTRUTTORE, VEDI TARGA CARATTERISTICHE POSTA SULLA MACCHINA



Consultare attentamente questo manuale prima di procedere all'uso ed a qualsiasi intervento sulla macchina.

IL MANCATO RISPETTO DELLE SPECIFICHE CONTENUTE NEL SEGUENTE MANUALE DI USO E MANUTENZIONE COMPORTA IL DECADIMENTO DELLA GARANZIA SUL PRODOTTO.

Questo manuale è stato redatto dal costruttore ed è parte integrante del corredo dell'attrezzatura, definizione che viene usata come indicato nella Direttiva 98/37/CE; le informazioni in esso contenute sono dirette a tutte le persone coinvolte nel ciclo di vita operativo del gruppo elettrogeno e sono necessarie per informare sia chi materialmente effettuerà le diverse attività, sia chi dovrà coordinarle, predisporre la necessaria logistica e regolamentare gli accessi al luogo dove sarà installato ed opererà il gruppo elettrogeno.

Questo manuale è stato redatto dal costruttore allo scopo di fornire le informazioni e le istruzioni essenziali per effettuare, correttamente e in condizioni di sicurezza l'utilizzo e la manutenzione, e costituisce parte integrante del corredo del gruppo elettrogeno e deve essere conservato con cura da qualsiasi agente che potrebbe deteriorarlo per tutto il ciclo di vita del gruppo elettrogeno. Il presente manuale deve seguire il gruppo elettrogeno qualora questo sia trasferito ad un nuovo utente o proprietario.

E' opportuno ricordare che il gruppo elettrogeno fornito necessita di installazione. L'installatore rilascerà, al termine dei lavori, una dichiarazione ai sensi della normativa applicata.

Il manuale definisce lo scopo per cui la macchina è stata costruita e contiene tutte le informazioni necessarie per garantirne un uso sicuro e corretto.

La costante osservanza delle indicazioni, in esso contenute, garantisce la sicurezza dell'operatore e danni a persone e cose, l'economia d'esercizio ed una maggiore durata della macchina stessa.

I disegni sono forniti a scopo esemplificativo. Anche se la macchina in vostro possesso si differenzia per elementi poco rilevanti, esempio il colore, dalle illustrazioni contenute in questo manuale la sicurezza e le informazioni sulla stessa sono garantite.

Per facilitare la consultazione esso è stato suddiviso in sezioni che ne identificano i concetti principali; per una consultazione rapida degli argomenti consultare l'indice descrittivo.

Il continuo miglioramento ed evoluzione del prodotto potrebbero aver comportato modifiche al gruppo elettrogeno che non sono comprese in questa pubblicazione.

Ogni volta che sorge un problema riguardante la macchina o questa pubblicazione consultare Mase Generators SPA per le informazioni più recenti disponibili.

1 INFORMAZIONI GENERALI DI SICUREZZA

1.1 Uso CONFORME

Il gruppo elettrogeno è adatto a produrre autonomamente energia elettrica nei limiti di tensione e potenza dichiarati dal costruttore.

E' vietato ogni altro uso al di fuori del campo di impiego già citato: la macchina è destinata ad un uso marino. Il gruppo elettrogeno è stato progettato per lavorare da solo (senza operatore) se non per controlli di manutenzione ordinaria.

I limiti di utilizzo sono:

-temperatura di lavoro: -10°C (14°F), +40°C (104°F)

-umidità dell'aria: da 30% a 90%

-la macchina è adatta per lavorare in ambiente marino.

Solamente **mase** o un installatore da essa autorizzato può confermare l'installazione.

Per motivi di sicurezza sono vietate trasformazioni arbitrarie sulla macchina.

Devono essere usati ricambi originali altrimenti decade la conformità della macchina.

Tutte le operazioni che richiedono lo smontaggio di parti speciali devono essere eseguite solamente dal personale tecnico autorizzato del concessionario locale o della ditta costruttrice.

Solo il personale tecnico della **mase** o da essa addestrato possiede la necessaria conoscenza della macchina, le attrezzature speciali e l'esperienza per eseguire nel modo più economico e affidabile qualsiasi intervento.

1.2 RISCHI RESIDUI

La macchina è stata progettata tenendo presente le prescrizioni di sicurezza delle direttive e norme CE; occorre tuttavia tener presente i seguenti pericoli residui:

- lesioni dovute al contatto di parti calde durante la manutenzione.
- lesioni dovute a folgorazione durante la manutenzione del quadro elettrico.
- rischi legati a lunghe esposizioni al rumore della macchina (con cofanatura aperta).
- rischi dovuti al contatto con i liquidi lubrificanti della macchina durante la manutenzione.
- rischi dovuti a pericolo di incendio del carburante.

A causa della pericolosità intrinseca tipica dei Gruppi Elettrogeni, si vuole ricordare che, nonostante il gruppo sia stato progettato, costruito e collaudato secondo quanto stabilito dalle norme antinfortunistiche, soltanto una corretta e attenta utilizzazione può garantire la piena sicurezza; a tale scopo, di seguito sono riportate le varie precauzioni da osservare.

ISTRUZIONI PER LA SICUREZZA

Le attrezzature elettromeccaniche, inclusi i gruppi generatore, gli interruttori di commutazione, le apparecchiature elettriche di comando, e gli accessori, possono provocare danni alle persone e, qualora vengano installati, utilizzati o siano soggetti a operazioni di manutenzione non idonee, mettere in serio pericolo la vita delle persone stesse. Per evitare incidenti è necessario essere a conoscenza dei rischi potenziali ed agire con cautela. Leggere e seguire tutte le precauzioni e le istruzioni per la sicurezza. **CONSERVARE LE PRESENTI ISTRUZIONI.**

Il presente manuale riporta svariate tipologie di precauzioni ed istruzioni per la sicurezza: Pericolo, Avvertenza, Attenzione.

1.3 SIMBOLI PER LA SICUREZZA



Indica che è necessario prestare attenzione al fine di non incorrere in serie conseguenze che potrebbero provocare la morte, o possibili danni alla salute, del personale.



Situazione che potrebbe verificarsi durante il periodo di vita di un prodotto, sistema o impianto considerato a rischio in materia di danni alle persone, alle proprietà, all'ambiente o di perdite economiche.



Indica che è necessario prestare attenzione al fine di non incorrere in serie conseguenze che potrebbero portare al danneggiamento di beni materiali quali le risorse o il prodotto.

Altri simboli presenti in questo manuale



Indicazioni di particolare importanza.



Indica componenti e parti non comprese nell'allestimento di base.

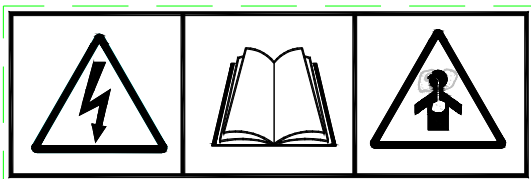
Consultare attentamente questo manuale prima di procedere all'uso ed a qualsiasi intervento sullamacchina.



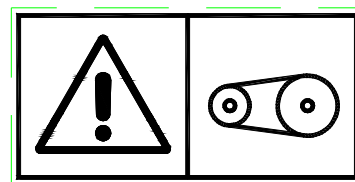
Operazioni di manutenzione periodica, richiedono l'esecuzione da parte di personale qualificato e

dotato di opportuni mezzi di lavoro e di protezione.

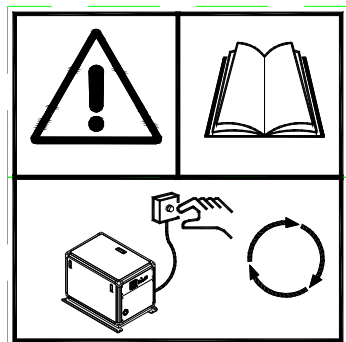
1.4 SIMBOLOGIA SUL GRUPPO ELETTROGENO



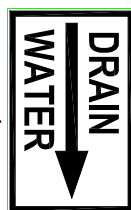
Cod. 42653



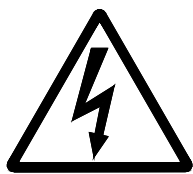
Cod. 42656



Cod. 42655



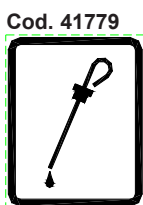
Cod. 42654



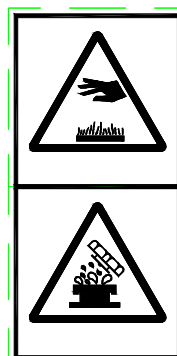
Cod. 41810



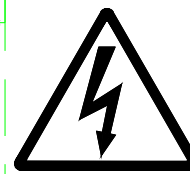
Cod. 41781



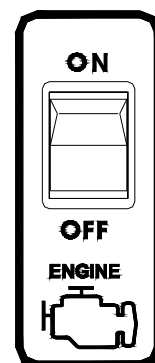
Cod. 41779



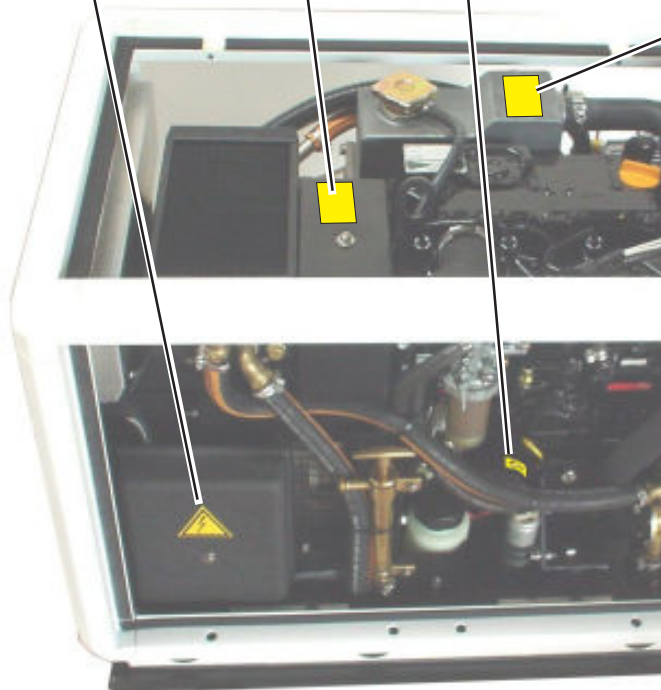
Cod. 42657



Cod. 41810





Cod.42585








1.5 SIGNIFICATO DELLE ETICHETTE DI SICUREZZA

- Queste etichette avvertono l'utente su eventuali pericoli che possono causare gravi lesioni. Leggere attentamente il significato e le precauzioni descritte nel presente manuale.
- Se l'etichetta si stacca o diventa illeggibile, sostituirla con una nuova richiedendola ad un rivenditore autorizzato **mase**.

Simboli di Pericolo	Descrizione
	<p>PARTI ROVENTI</p> <p>Motori e sistemi di scarico roventi. Possano provocare seri danni o la morte. Non lavorare sul gruppo generatore finchè non si è raffreddato.</p> <p>Manutenzione del sistema di scarico. Le parti roventi possono provocare seri danni o la morte. Non toccare le parti del motore. I componenti del motore e del sistema di scarico diventano estremamente caldi quando sono in funzione.</p> <p>Liquido caldo e vapore. Prima di rimuovere il tappo di pressione spegnere il generatore ed attendere che si raffreddi. Poi allentare il tappo e far fuoriuscire la pressione.</p>
	<p>AVVIAMENTO ACCIDENTALE</p> <p>Avviamento accidentale. Può provocare seri danni o la morte. Il gruppo elettrogeno si avvia da un pannello a distanza. Al fine di evitare avviamenti accidentali posizionare l'interruttore d'emergenza in posizione "OFF" Scollegare il polo negativo dalla batteria di avviamento.</p> <p>Disattivazione del gruppo generatore. Un avviamento accidentale può provocare seri danni o la morte. Prima di lavorare sul gruppo generatore o su un'attrezzatura collegata al gruppo, disabilitare il gruppo generatore nel modo seguente:</p> <ol style="list-style-type: none"> 1) Togliere l'alimentazione del carica batteria, se incluso nell'impianto. 2) Rimuovere i cavi della batteria, prima di tutto il conduttore negativo (-). 3) Quando si ricollega la batteria, ricollegare il conduttore negativo (-) per ultimo. <p>Si raccomanda di seguire questa precauzioni per evitare l'avvio accidentale del gruppo generatore per mezzo del pulsante start/stop remoto o da bordo macchina.</p>
	<p>Tensione pericolosa. Rotore mobile. Può provocare seri danni o la morte. Far funzionare il gruppo generatore solo quando tutte le protezioni e le chiusure elettriche sono posizionate correttamente.</p>
	<p>PARTI MOBILI</p> <p>Parti rotanti. Possano provocare seri danni o la morte. Far funzionare il gruppo generatore solo quando tutte le protezioni, gli schermi e i coperchi sono posizionate correttamente.</p>
	<p>PREVENZIONE DA FUOCO</p> <p>Può provocare seri danni o la morte.</p> <ul style="list-style-type: none"> - Assicurarsi di usare il combustibile diesel corretto. - Assicurarsi di fermare il motore prima del rifornimento di carburante. - Se fuoriesce combustibile, pulire perfettamente tale fuoriuscita. - Mai mettere gasolio o gli altri materiali infiammabili vicino al gruppo elettrogeno durante il funzionamento o subito dopo averlo spento. - Controllare eventuali perdite di combustibile e olio motore dalle tubature che potrebbero causare incendi.

Simboli di Pericolo	Descrizione
	<p>PREVENZIONE DA FUOCO</p> <p>Può provocare seri danni o la morte.</p> <ul style="list-style-type: none"> - Avviare il G.E. solamente dall'interruttore di avviamento senza carichi applicati, con interruttore del gruppo in posizione neutrale. <p>L'avviamento improvviso del gruppo elettrogeno può causare seri infortuni personali.</p> <ul style="list-style-type: none"> - Installare il gruppo elettrogeno sufficientemente lontano da costruzioni e materiali infiammabili, durante il funzionamento questo potrebbe causare incendi dovuti al calore dei gas di scarico e del corpo motore. - Tenere scintille, fiamme libere e ogni altra forma di accensione (fiammiferi, sigarette, etc..) lontano quando si fa rifornimento del carburante. Si possono causare incendi o esplosioni.
	<p>GAS DI SCARICO</p> <p>Monossido di carbonio. Può provocare seri danni o la morte.</p> <p>Il sistema di scarico deve essere ermetico e deve essere periodicamente ispezionato.</p> <p>Sintomi dell'inalazione di monossido di carbonio. Il monossido di carbonio può provocare forte nausea, svenimenti, o la morte. Il monossido di carbonio è un gas velenoso, presente nel gas di scarico.</p> <p>Ispezione dell'impianto di scarico. Il monossido di carbonio può provocare forte nausea, svenimenti, o la morte. Per la sicurezza degli occupanti dell'imbarcazione, fare installare un rilevatore di monossido di carbonio da personale qualificato. Chiedere consiglio al costruttore della nave o al rivenditore sull'ubicazione e l'installazione del rilevatore. Controllare il rilevatore prima di ogni utilizzo del gruppo generatore. Oltre alle ispezioni ordinarie dell'impianto di scarico, controllare il rilevatore di monossido di carbonio in base alle istruzioni del fabbricante e mantenerlo sempre in funzione.</p> <p>Installazione dell'impianto di scarico. Il monossido di carbonio può provocare forte nausea, svenimenti, o la morte. Per la sicurezza degli occupanti dell'imbarcazione, installare un rilevatore di monossido di carbonio. Quando si installa il gruppo generatore o vi si effettuano operazioni di manutenzione, usare le presenti precauzioni. Non installare i tubi di uscita dei gas di scarico in luoghi dove i gas stessi possono essere convogliati attraverso oblò, sfiatatoi, o condizionatori d'aria. Se l'uscita dei gas di scarico si trova vicino al livello dell'acqua, questa potrebbe entrare nell'uscita dei gas di scarico e occludere o limitare il flusso dei gas stessi.</p>

Simboli di Pericolo	Descrizione
	<p>GAS DI SCARICO</p> <p>Monossido di carbonio. Utilizzo del gruppo generatore. Il monossido di carbonio può provocare forte nausea, svenimenti, o la morte. Il monossido di carbonio è un gas inodore, incolore, insapore e non irritante, in grado, se inalato anche solo per breve tempo, di provocare la morte. Non utilizzare mai il gruppo generatore senza un rilevatore di monossido di carbonio funzionante. Prestare particolare attenzione quando si utilizza un gruppo generatore ormeggiato o ancorato quando il mare è calmo, in quanto i gas tendono ad accumularsi. Se si utilizza il gruppo generatore nei pressi della banchina, ormeggiare l'imbarcazione in modo che i gas di scarico fuoriescano dal lato protetto dal vento. Considerare sempre la presenza di altre persone, assicurandosi che i gas di scarico non si dirigano verso altre navi e edifici.</p>
	<p>TENSIONE PERICOLOSA / ELETTROSHOCK</p> <p>Tensione pericolosa. Rotore mobile. Possono provocare seri danni o la morte. Utilizzare il gruppo generatore solo quando tutte protezioni e le chiusure elettriche sono posizionate correttamente.</p> <p>Attrezzatura di messa a terra elettrica. Una tensione pericolosa può provocare seri danni o la morte. In presenza dell'elettricità è sempre possibile che si verifichi una folgorazione. Aprire tutti gli interruttori automatici principali di tutte le fonti di corrente prima di effettuare operazioni di manutenzione sull'apparecchiatura. Accertarsi che l'installazione della messa a terra elettrica del gruppo generatore, dell'interruttore di commutazione, dell'attrezzatura e dei circuiti elettrici siano conformi alle normative vigenti. Se ci si trova nell'acqua o su un pavimento bagnato, in caso di contatto con i conduttori elettrici, il rischio di folgorazione aumenta notevolmente.</p> <p>Disconnessione del carico elettrico. Una tensione pericolosa può provocare seri danni o la morte. Per disconnettere il gruppo generatore dal carico, aprire l'interruttore automatico della linea o disconnettere i conduttori in uscita del gruppo generatore dall'interruttore di commutazione e bloccare fermamente la parte finale dei conduttori. Una tensione elevata trasferita al carico durante un controllo potrebbe provocare seri danni alle persone e all'attrezzatura. Non utilizzare l'interruttore di sicurezza del circuito al posto dell'interruttore automatico della linea.</p>
	<p>Corto circuiti della batteria. Un'esplosione può provocare seri danni o la morte. I corto circuiti possono provocare seri danni alle persone e/o all'attrezzatura. Disconnettere la batteria prima di effettuare operazioni di installazione o di manutenzione del gruppo generatore. Disfarsi di tutti i gioielli prima di effettuare operazioni di manutenzione dell'attrezzatura. Utilizzare gli strumenti con maniglie isolate. Quando si disconnette la batteria, rimuovere prima il conduttore negativo (-). Quando si ricollega la batteria, ricollegare il conduttore negativo (-) per ultimo. Non collegare mai il cavo della batteria del conduttore negativo (-) al terminale di connessione positivo (+) del solenoide di avviamento.</p>

Simboli di Pericolo	Descrizione
	<p>BATTERIA</p> <hr/> <p>Non venire in contatto con il liquido elettrolita della batteria</p> <p>Adeguata ventilazione nella zona batteria. Tenere ben ventilata l'area attorno alla batteria, prestando attenzione a tenere scintille, fiamme libere e altre forme di accensione lontane. Durante il funzionamento del gruppo elettrogeno avviene la ricarica della batteria e la produzione di gas idrogeno che può essere facilmente infiammabile.</p> <p>Le batterie contengono acido solforico. Non permettere di venire in contatto con vestiti, pelle e/o occhi. Potrebbe causare pericolose bruciature. Indossare sempre occhiali di sicurezza e vestiti protettivi quando si fa manutenzione alla batteria. Se avviene il contatto con pelle e/o occhi lavare immediatamente con abbondanti quantità d'acqua ed applicare un appropriato trattamento medico.</p> <p>Non fare scintille mandando intenzionalmente la batteria in cortocircuito per controllarne la carica rimanente. Potrebbe causare incendi. Se il liquido della batteria gela, ricaricare la batteria dopo averla scongelata.</p>
	<p>INDUMENTI PER LA SICUREZZA</p> <hr/> <p>Non esporre la pelle a getti ad alta pressione di carburante. Prestare attenzione a non portare la pelle in contatto con spruzzi di combustibile ad alta pressione da tubi danneggiati per non penetrare la pelle. Se esposti a spruzzi occorre intervenire con le appropriate cure mediche.</p> <p>Prestare attenzione a sporcizia in uscita dalla presa d'aria. Indossare un equipaggiamento protettivo come occhiali per proteggere gli occhi in presenza di aria compressa o vapore. Polvere o frammenti volanti possono colpire gli occhi.</p>

1.6 DOCUMENTI DI RIFERIMENTO

Le istruzioni per l'uso fornite con ciascun gruppo elettrogeno sono costituite da una raccolta di documenti di cui il presente manuale rappresenta la parte generale. Normalmente sono forniti i seguenti documenti:

- a Dichiarazione **CE** di Conformità.
- b Manuale di istruzioni per l'uso e la manutenzione dei gruppi elettrogeni, (il presente manuale).
- c Manuale d'uso e manutenzione del motore.
- d Elenco Centri Assistenza **mase**.
- e Certificato di garanzia **mase**.
- f Cartolina garanzia.
- g Certificato EPA (costruttore del motore).

1.7 CONFORMITÀ ALLE NORME

I gruppi elettrogeni, costruiti dalla ditta **mase**, destinati ai paesi della Comunità Europea sono conformi alle direttive **CE** applicabili, e sono corredati di una Dichiarazione **CE** di Conformità.

EN 12601: Gruppi elettrogeni mossi da motore a combustione interna.

98/37/CE e successiva modifica:

Requisiti essenziali delle macchine, ai fini della sicurezza e della tutela della salute, (Direttiva "Macchine").

73/23/CE e successive modifiche contenute nella direttiva **93/68/CE** :

Garanzie di sicurezza che deve possedere il materiale elettrico destinato ad essere utilizzato entro taluni limiti di tensione, (Direttive "Bassa Tensione").

EN 60204.1: Equipaggiamenti elettrici delle macchine.




1.8 MARCATURA

La targa predisposta per i gruppi elettrogeni contiene tutti i dati identificativi in conformità alla norma **ISO 8528** e secondo quanto richiesto per la Marcatura **CE**, per i casi in cui è prevista. Si riporta qui sotto il fac-simile della targa identificativa che è fissata sul quadro di controllo di ciascuna macchina.

1.9 IDENTIFICAZIONE DELLA MACCHINA

- 1 - Nome macchina
- 2 - Codice macchina
- 3 - Numero di serie
- 4 - Potenza continua
- 5 - Frequenza dichiarata
- 6 - Fattore di potenza
- 7 - Tensione nominale
- 8 - Corrente nominale
- 9 - Grado di protezione
- 10 - Classe d'isolamento
- 11 - Temperatura max.utilizzo
- 12 - Altitudine max.utilizzo
- 13 - Classe di prestazione
- 14 - Anno di costruzione
- 15 - Costruttore - Indirizzo
- 16 - Peso

1	[Empty box for machine name]				3
2	Code	Serial n°			
4	Rated power 3F	KVA			
5	declared frequency	Hz			
6	Rated power factor	Cos.φ			
7	Rated voltage	V	V		
8	Rated current	A	A		
9	Degrees of protection	IP			
10	Class of insulation				
11	Temp. max of use	°C			
12	Altitude max. of use	m			
13	Performance class				
14	year of manufacture				
		Mass	Kg		16


mase
GENERATORS
MASE GENERATORS SPA Via Tortona 345,
 47023 Cesena (FC) Italy
 mase@masegenerators.com
 www.masegenerators.com

I INFORMAZIONI

I dati che identificano il numero di codice della macchina, il numero di serie e l'anno di costruzione devono essere sempre precisati al costruttore per informazioni, richieste di ricambi, ecc..

2 CARATTERISTICHE GENERALI

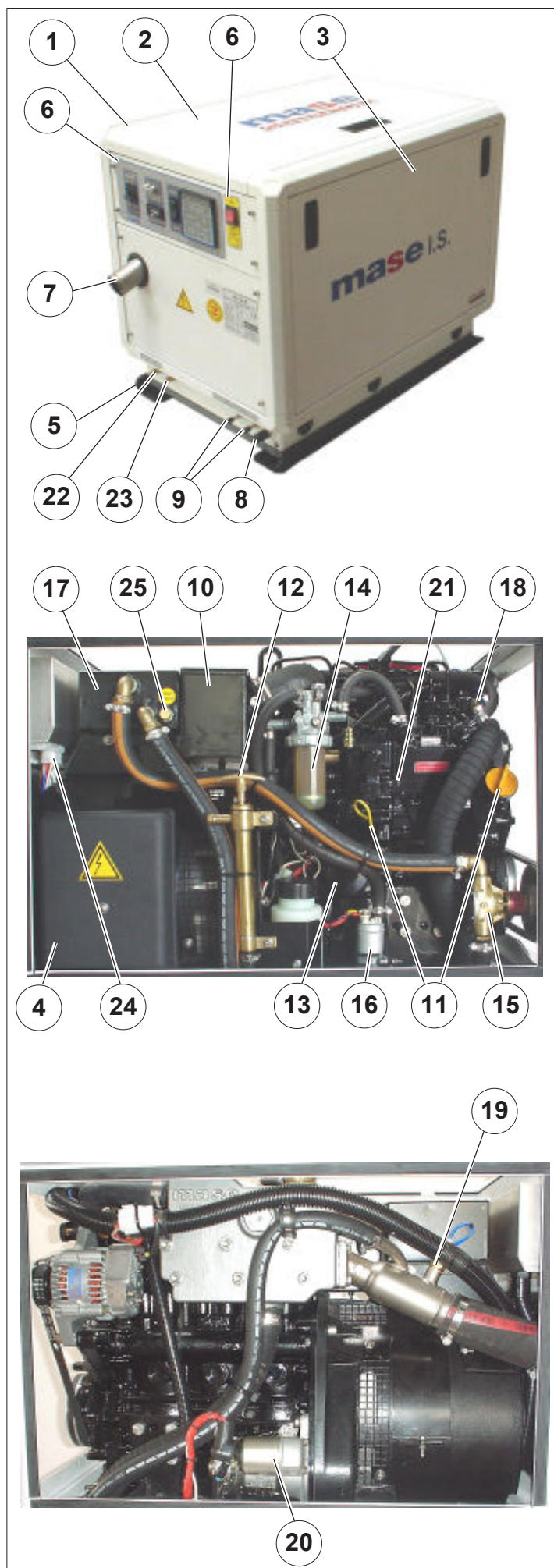
Il gruppo elettrogeno è stato progettato per l'impiego in campo marino e utilizza motorizzazioni di alta affidabilità del tipo diesel 1500/1800 giri con raffreddamento ad aria/acqua. Particolare attenzione è stata posta al grado di protezione dagli agenti esterni, alla salvaguardia del motore e alla tutela delle parti elettriche da sovraccarichi e sovratemperature adottando sistemi automatici in grado di arrestare il gruppo in caso di anomalie di funzionamento. Il gruppo elettrogeno risulta essere particolarmente silenzioso grazie ad una cofanatura insonorizzante, coibentata internamente, e ad un avanzato sistema d'insonorizzazione dello scarico dei fumi di combustione.

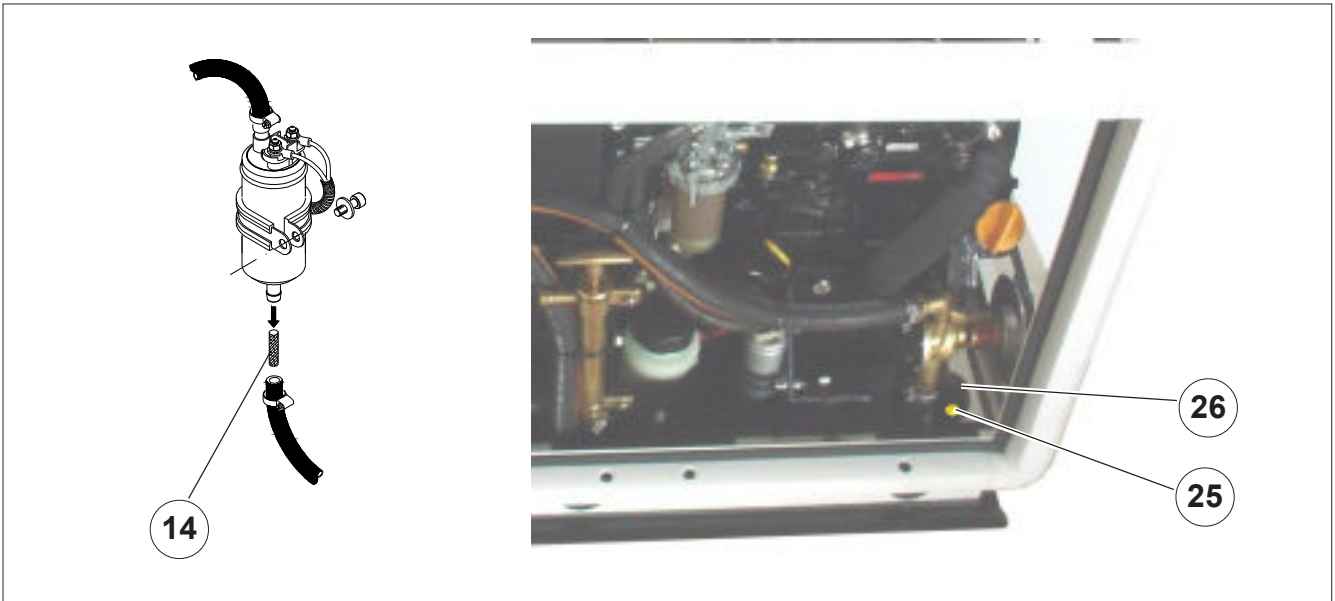
Gli alternatori impiegati sono del tipo sincro autoeccitato.

2.1 COMPOSIZIONE DEI GRUPPI ELETTROGENI

I gruppi elettrogeni sono composti essenzialmente dai seguenti componenti:

- 1 - Cassa insonorizzante
- 2 - Portello di accesso superiore
- 3 - Portello di accesso laterale
- 4 - Portello collegamento linea elettrica
- 5 - Staffe di ancoraggio
- 6 - Interruttore di emergenza
- 7 - Raccordo scarico fumi e acqua di raffreddamento
- 8 - Raccordo collegamento presa acqua mare
- 9 - Raccordi di collegamento al serbatoio carburante
- 10 - Filtro aria motore
- 11 - Tappo carico / controllo olio
- 12 - Pompa estrazione olio
- 13 - Filtro olio
- 14 - Filtro gasolio pompa carburante
- 15 - Pompa acqua mare
- 16 - Pompa carburante
- 17 - Scambiatore di calore acqua/aria
- 18 - Sonda alta temperatura motore
- 19 - Sonda alta temperatura miscelatore gas/acqua
- 20 - Motorino di avviamento
- 21 - Vite di regolazione giri del motore
- 22 - Morsetto (+) di collegamento alla batteria
- 23 - Morsetto (-) di collegamento alla batteria
- 24 - Connettore pannello di comando a distanza
- 25 - Anodi zinco
- 26 - Scambiatore di calore acqua/acqua

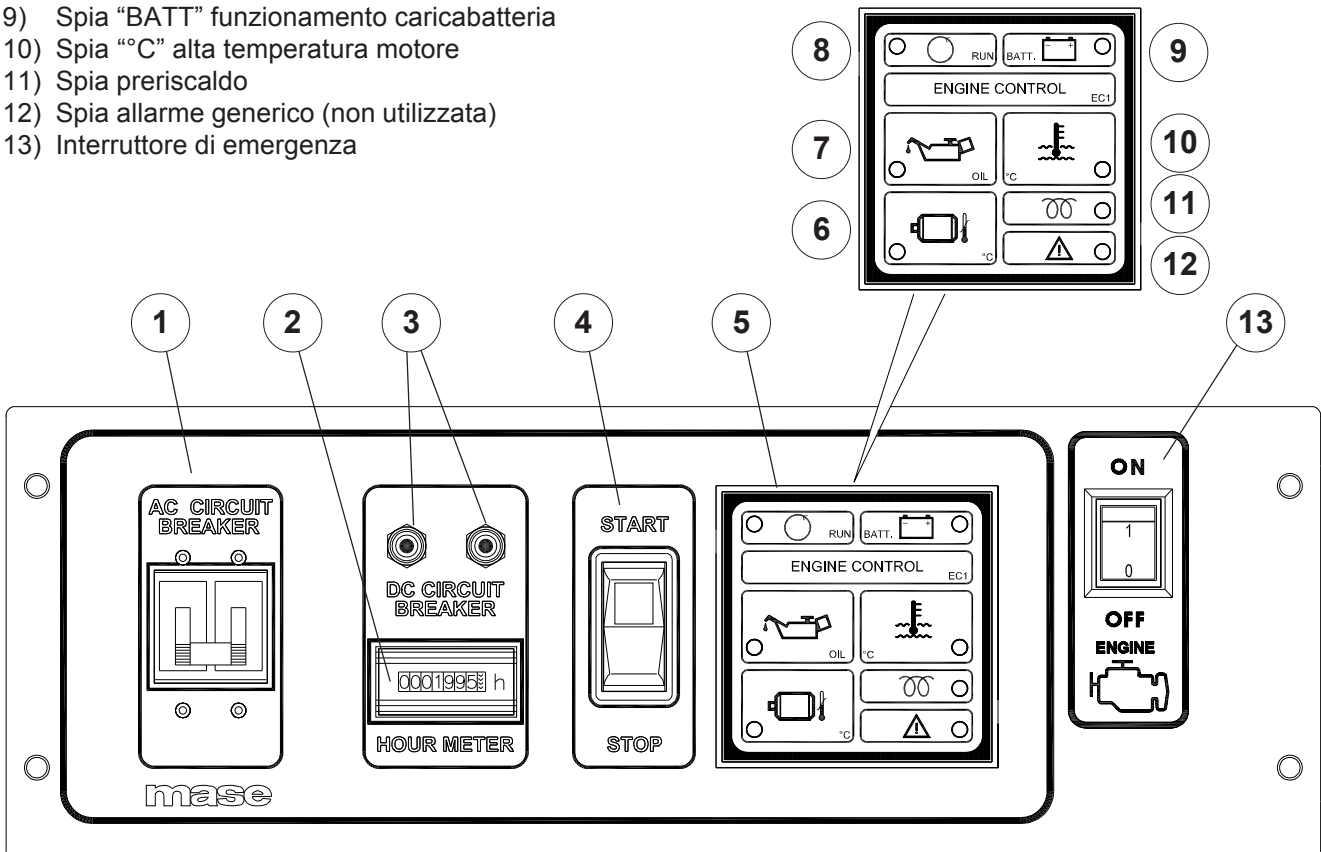




2.2 PANNELLO COMANDI E STRUMENTI (VERSIONE STANDARD)

Ogni gruppo elettrogeno dispone di un pannello strumenti per i comandi e i controlli sul quale si trovano i seguenti componenti:

- 1) Interruttore magnetotermico
- 2) Contatore
- 3) Interruttori termici di corrente DC breaker
- 4) Pulsante START / STOP / Preriscaldamento
- 5) Modulo protezione motore
- 6) Spia "°C" alta temperatura alternatore
- 7) Spia "OIL" bassa pressione olio
- 8) Spia "RUN" motore avviato
- 9) Spia "BATT" funzionamento caricabatteria
- 10) Spia "°C" alta temperatura motore
- 11) Spia preriscaldamento
- 12) Spia allarme generico (non utilizzata)
- 13) Interruttore di emergenza



2.3 TABELLA CARATTERISTICHE TECNICHE

MODELLO		IS 6.5 - IS 7	
CARATTERISTICHE GENERALI			
POTENZA MASSIMA (LTP) ¹		6,7	kW
POTENZA CONTINUA (PRP) ²		6,2	kW
FATTORE DI POTENZA (Cos φ)		1	
TENSIONE NOMINALE		230	V
FREQUENZA NOMINALE		50	Hz
GRADO DI PROTEZIONE		IP 23	
TEMP.MAX DI UTILIZZO		40 - 104	°C - °F
TEMP.MIN DI UTILIZZO		-5 - 23	°C - °F
ALTITUDINE MAX.DI UTILIZZO		1000 - 3280	m - ft
INCLINAZIONE MAX DI UTILIZZO (INTERMITTENTE 3 min)		30°	
INCLINAZIONE MAX DI UTILIZZO (CONTINUO)		25°	
PORTATA POMPA ACQUA MARE		25 - 6,6	L/min - gal/min
DIMENSIONI	L	760 - 29,9	mm - in.
	W	530 - 20,9	mm - in.
	H	625 - 24,6	mm - in.
MASSA		230 - 511	kg - lbs
MOTORE			
TIPO		4 TEMPI	
COSTRUTTORE		YANMAR	
MODELLO		3 TNV 76 GMG	
CILINDRATA		1116 - 68	cm ³ - in ³
POTENZA MASSIMA		12,5 - 9,32	HP - kW
n° CILINDRI		3	
MATERIALE CILINDRO / TESTATA		GHISA - ALLUMINIO	
GIRI		1500	rpm
REGOLATORE DI GIRI		CENTRIFUGO /MECCANICO	
TIPO DI ASPIRAZIONE		NATURALE	
CARBURANTE		DIESEL	
SISTEMA DI INIEZIONE		INDIRETTA	
POMPA ALIMENTAZIONE CARBURANTE		ELETTRICA	
PREVALENZA MAX POMPA CARBURANTE		700 - 27,5	mm - in.
CONSUMO CARBURANTE A PIENO CARICO		2,3 - 0,61	L/h - gal/h
RAFFREDDAMENTO		ACQUA / ACQUA	
SISTEMA DI LUBRIFICAZIONE		FORZATA	
CAPACITA' CARTER OLIO		3,5 - 0,9	L - gal
PORTATA ARIA COMBUSTIONE MOTORE		0,65 - 22,9	m ³ /min - cfm
IMPIANTO ELETTRICO		12 (Negativo a massa)	V
AVVIAMENTO		ELETTRICO	
MOTORINO AVVIAMENTO		12 - 0,9	V - kW
BATTERIA AVVIAMENTO (MINIMA CONSIGLIATA)		12 - 70	V - Ah
CARICA BATTERIA		12 - 40	V - A
SISTEMA DI ARRESTO		ELETTROVALVOLA	
ALTERNATORE			
TIPO		SINCRONO, AUTOREGOLATO	
n° POLI		4	
CORRENTE MASSIMA		56,5	A
CLASSE D'ISOLAMENTO		H	
REGOLAZIONE TENSIONE		AUTOECCITATO	
STABILITA' DI TENSIONE		± 10%	
STABILITA' DI FREQUENZA		± 5%	
RAFFREDDAMENTO		ARIA / ACQUA	

(1) Limited - time running power (LTP) ISO 8528-1

E' la potenza massima che, nelle condizioni ambiente stabilite dalla norma ISO 3046/1, il gruppo elettrogeno è in grado di erogare per un massimo di 500 ore per anno, di cui un massimo di 300 ore tra gli intervalli di manutenzione prescritti dal costruttore. E' accettato che il funzionamento a questa potenza condizioni la durata del gruppo. E' ammesso un sovraccarico del 10% solo per regolazione.

(2) Prime power (PRP) ISO 8528-1

E' la potenza massima disponibile per un ciclo a potenza variabile che il gruppo elettrogeno è in grado di effettuare per un numero illimitato di ore per anno, tra gli intervalli di manutenzione prescritti dal costruttore e nelle condizioni ambiente stabilite dalla norma ISO 3046/1. La potenza media prelevabile durante un periodo di 24 ore, non deve superare l'80% della PRP. E' ammesso un sovraccarico del 10% solo per regolazione.

3 INSTALLAZIONE

⚠ DANGER

Il generatore deve essere installato solo da tecnici installatori qualificati. Malfunzionamenti dovuti ad una errata installazione possono causare infortuni o morte.

3.1 CARATTERISTICHE DEL VANO

- Il generatore deve essere installato in un locale sufficientemente areato, in grado di assicurare la quantità minima d'aria necessaria alla combustione del motore.
- Il locale deve essere separato ed isolato acusticamente dalle aree abitabili.
- Il generatore va posizionato in modo da facilitare le normali operazioni di manutenzione.
- E' consigliabile l'installazione del gruppo nella sala dei motori di propulsione a patto che questa sia conforme alle condizioni sopracitate.
- L'aria deve essere pulita.
- La temperatura dell'aria nel luogo d'installazione deve essere compresa fra i -5°C (23°F) e +40°C (104°F).
- L'umidità relativa non deve superare il 50% ad una temperatura massima di +40°C (104°F). Può essere ammessa una umidità relativa del 90% a +20°C (68°F), e 100% a +25°C (77°F).

3.2 SOLLEVAMENTO

Per sollevare il gruppo inserire il gancio nel foro (rif.1).
Nel sollevare il generatore usare sempre le seguenti precauzioni:

- Non oscillare i carichi sospesi.
- Non lasciare mai incustodito il carico.
- Molto lentamente appoggiare il generatore al terreno.
- Mantenersi sempre a distanza di sicurezza.

⚠ CAUTION

Tutte le operazioni di sollevamento vanno effettuate da personale specializzato per questo tipo di lavoro, come carrellisti, gruisti, imbricatori.

Considerare l'operatore come il responsabile dell'uso della corretta tecnica di imbragaggio e sollevamento macchina.

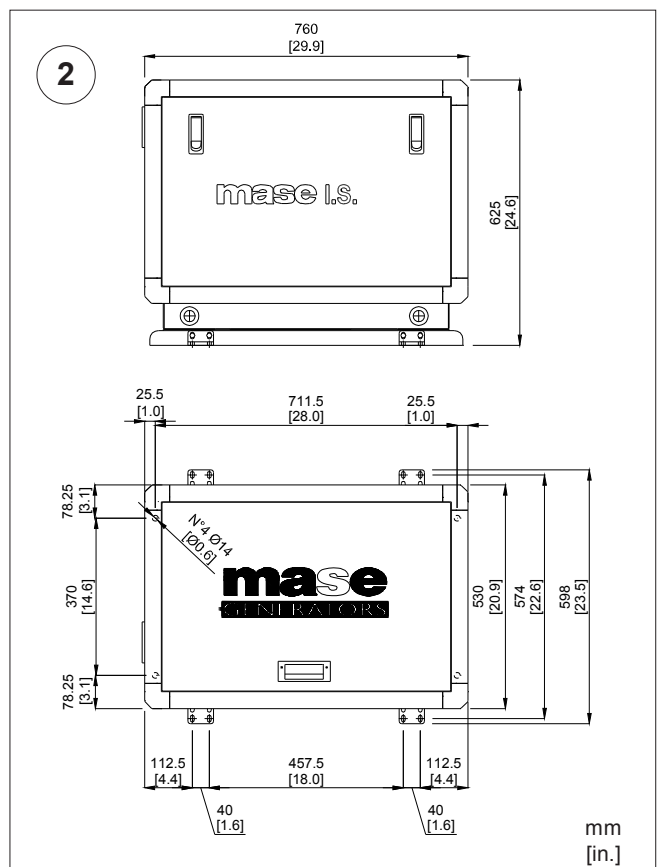
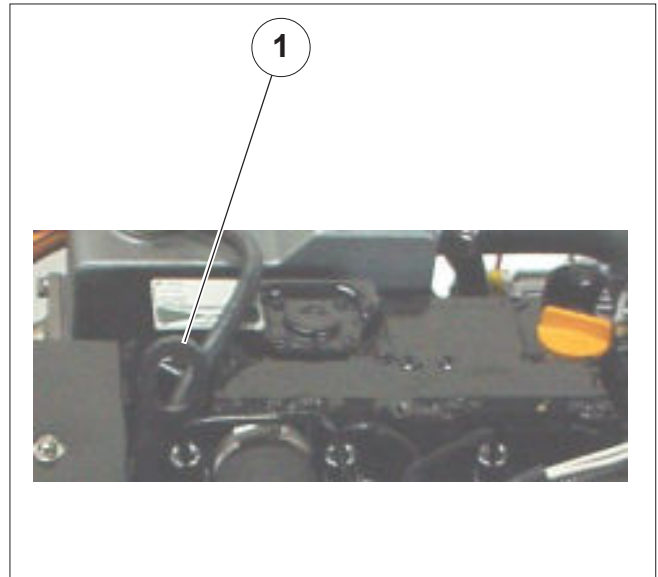
3.3 ANCORAGGIO DEL GRUPPO

Per il fissaggio del gruppo predisporre un basamento adeguato a sostenere peso e vibrazioni del gruppo stesso.

Procedere poi alla foratura del basamento seguendo le indicazioni in rif.2.

3.4 VENTILAZIONE

Il generatore è dotato di un sistema interno di raffreddamento forzato attraverso uno scambiatore acqua/aria. La quantità di aria necessaria alla combustione viene aspirata tramite la presa posta sul basamento (rif.3). Assicurarsi quindi che questa apertura sia sempre ben libera.



3.5 CIRCUITO ACQUA DI RAFFREDDAMENTO

Il motore viene raffreddato da un sistema a circuito aperto nel quale circola acqua di mare.

All'atto dell'installazione è necessario predisporre un circuito di adduzione dell'acqua di mare per il raffreddamento e un sistema di scarico per la miscela di gas di combustione ed acqua.

3.5.1 SISTEMA DI ADDUZIONE DELL'ACQUA DI MARE

Sulle imbarcazioni i sistemi normalmente adottati per l'immissione dell'acqua sono due:

- Sistema a presa diretta (**rif.1**).
- Sistema con deflettore (**rif.2**).

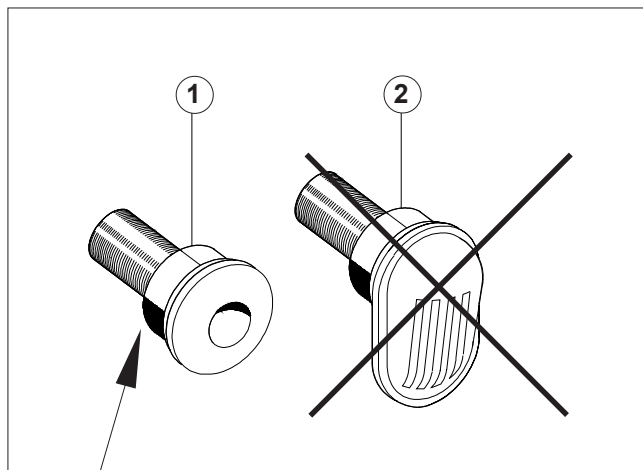
La **mase** raccomanda il sistema a presa diretta (**rif.1**) in quanto previene l'ingresso nei condotti di acqua in pressione, generando invece una depressione facilmente superabile dalla prevalenza della pompa acqua del gruppo elettrogeno.

⚠ CAUTION

Non applicare nessun tipo di cuffia di protezione al sistema a presa diretta.

Il sistema con deflettore (**rif.2**) può invece causare i seguenti inconvenienti :

- a** - Se viene montato con le asole rivolte verso la prua. In questo caso durante la navigazione e con gruppo elettrogeno spento si crea una pressione nel condotto immissione acqua, che può causare il riempimento dell'impianto, fino al raggiungimento delle luci di scarico rendendo così possibile l'ingresso di acqua nei cilindri.
- b** - Se viene montato con le asole rivolte verso la poppa. In questo caso durante la navigazione si può creare una depressione nel condotto immissione acqua, tale da impedire alla pompa acqua di innescare l'impianto di raffreddamento o tale da limitare la portata con conseguente surriscaldamento del gruppo elettrogeno.



3.5.2 COMPONENTI

CAUTION

Nel caso il gruppo venga installato ad un'altezza superiore ad 1m (3,3 ft) sopra la linea di galleggiamento, è necessario montare una valvola di non ritorno (rif.2) a valle della presa a mare che impedisce lo svuotamento del circuito acqua a motore spento. In caso di svuotamento, durante l'avviamento si può danneggiare la girante della pompa acqua.

Per lo stesso motivo all'atto del primo avviamento del gruppo è necessario provvedere al riempimento manuale del tubo di aspirazione dalla valvola alla pompa.

- Presa a mare del tipo diretto 1/2" (rif.1).
- Rubinetto a sfera (Generale impianto) 1/2" (rif.3).
- Rubinetto a sfera (Spurgo impianto) 1/2" (rif.4).
Serve a vuotare l'impianto di raffreddamento del gruppo elettrogeno per manutenzioni generali o per periodi di lunga inattività.
- Filtro acqua (ispezionabile) (rif.5).
Deve proteggere efficacemente il circuito di raffreddamento dall'ingresso di fango, sabbia e alghe.

INFORMAZIONI

La rete filtrante dovrà essere del tipo fine, si consiglia il tipo con passo 2 - 470µm (micron). Misure diverse non consentirebbero un buon rendimento del filtro.

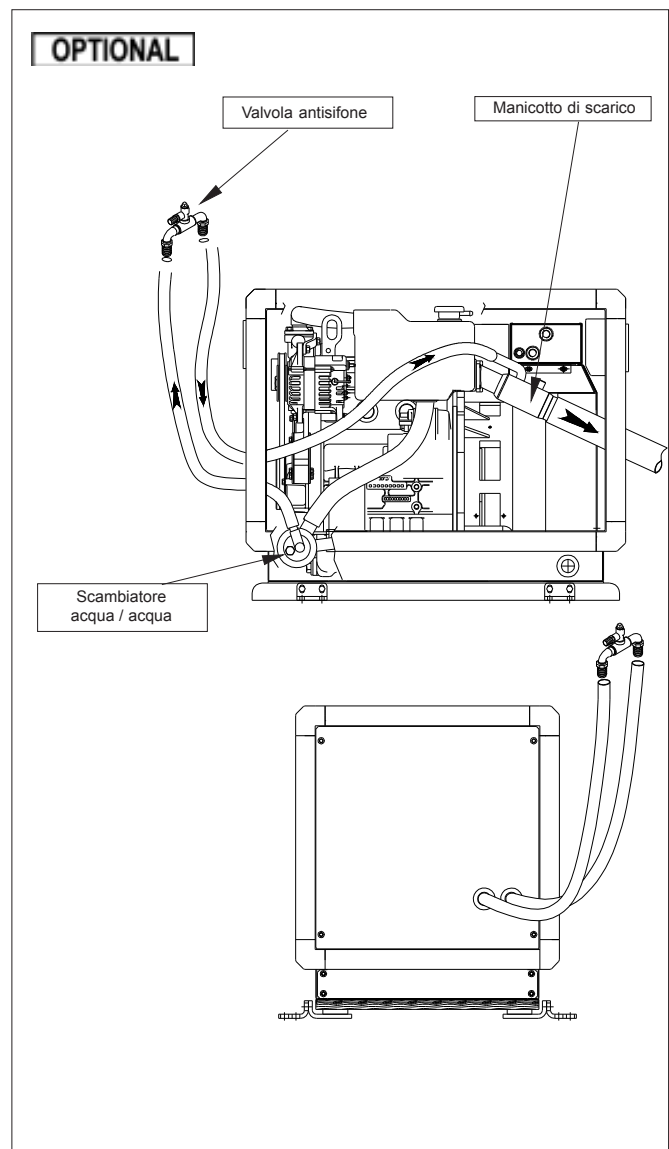
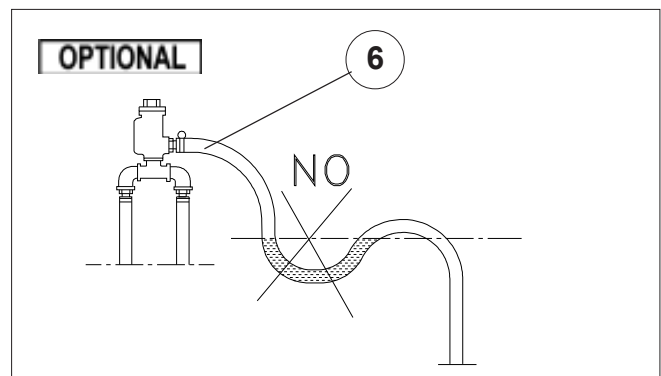
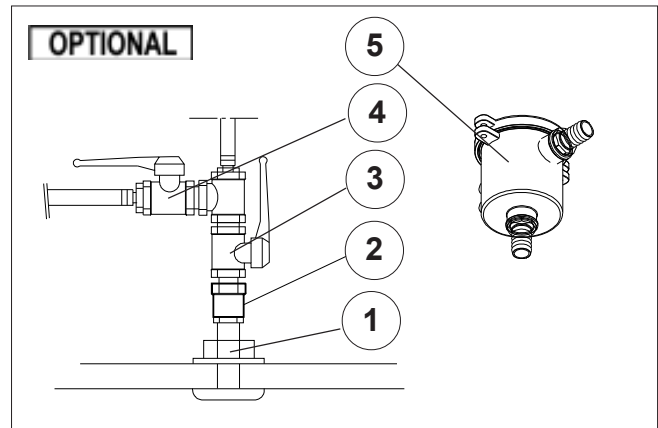
- Valvola antisifone (rif.6): è una valvola che riporta a pressione atmosferica il circuito di raffreddamento a motore spento, evitando il fenomeno di sifonaggio. **Va obbligatoriamente usata quando la base del gruppo elettrogeno si trova sotto la linea di galleggiamento**, e va posizionato ad almeno 500 mm (1.6 ft) sopra il livello del mare.

INFORMAZIONI

Il condotto di drenaggio della valvola antisifone deve obbligatoriamente svilupparsi ad una quota inferiore alla valvola stessa. In tal modo il condotto rimane sempre libero al passaggio dell'aria e si evitano accumuli di acqua con gruppo spento.

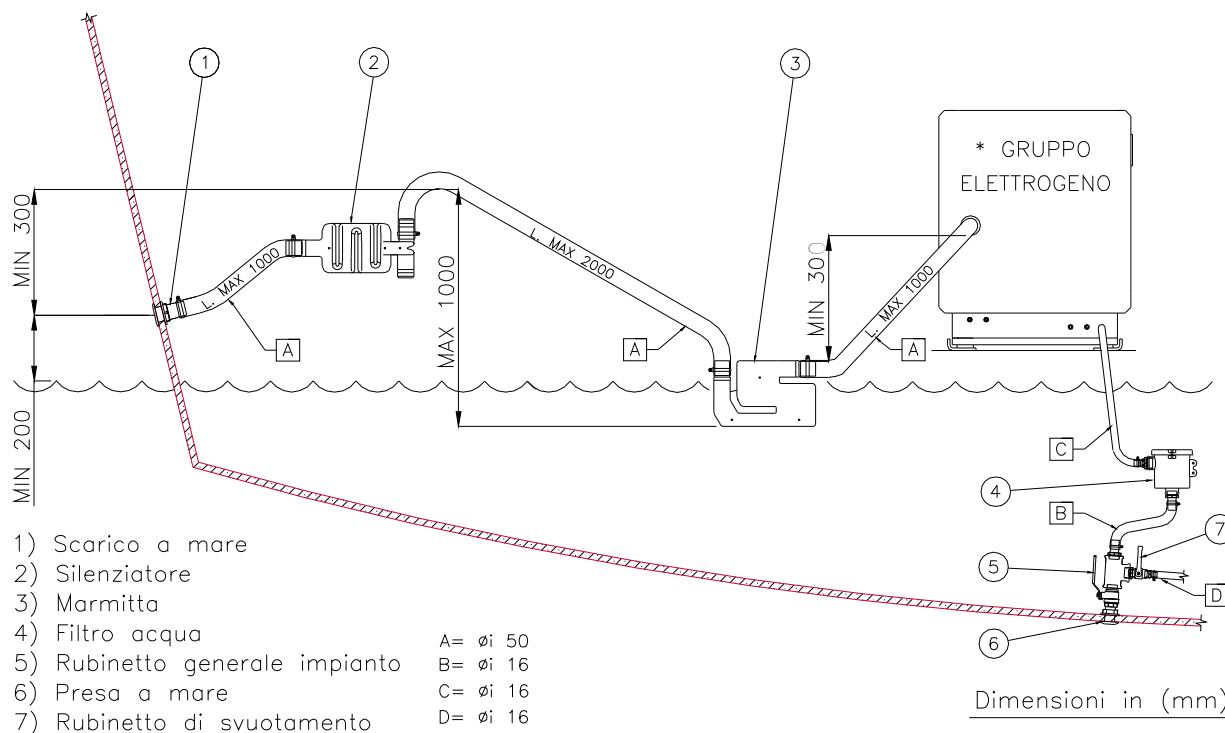
Si consiglia di portare il condotto di drenaggio in sentina perchè dallo stesso, durante il normale funzionamento, potrebbero fuoriuscire piccole quantità di acqua.

La cassa è già predisposta con n° 2 fori per l'allacciamento della valvola antisifone (rif.6).



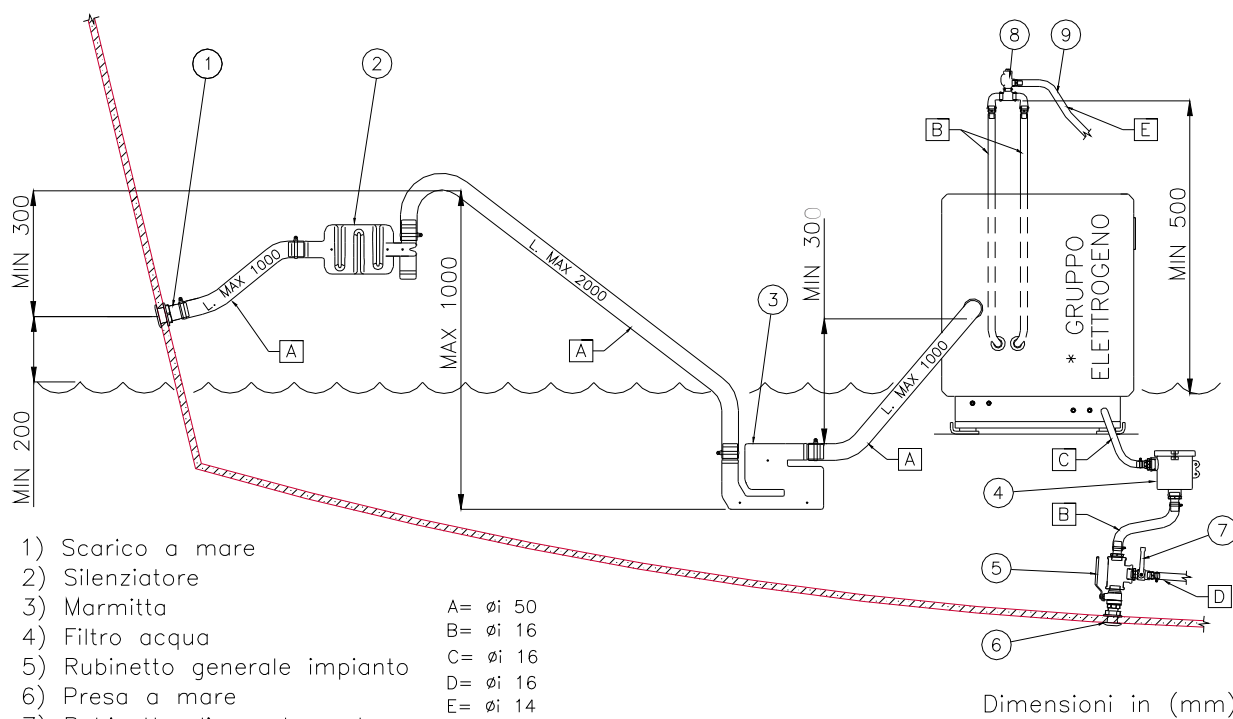
3.5.3 INSTALLAZIONI TIPICHE

TIPICA INSTALLAZIONE CON GRUPPO ELETTROGENO SOPRA LA LINEA DI GALLEGGIAMENTO

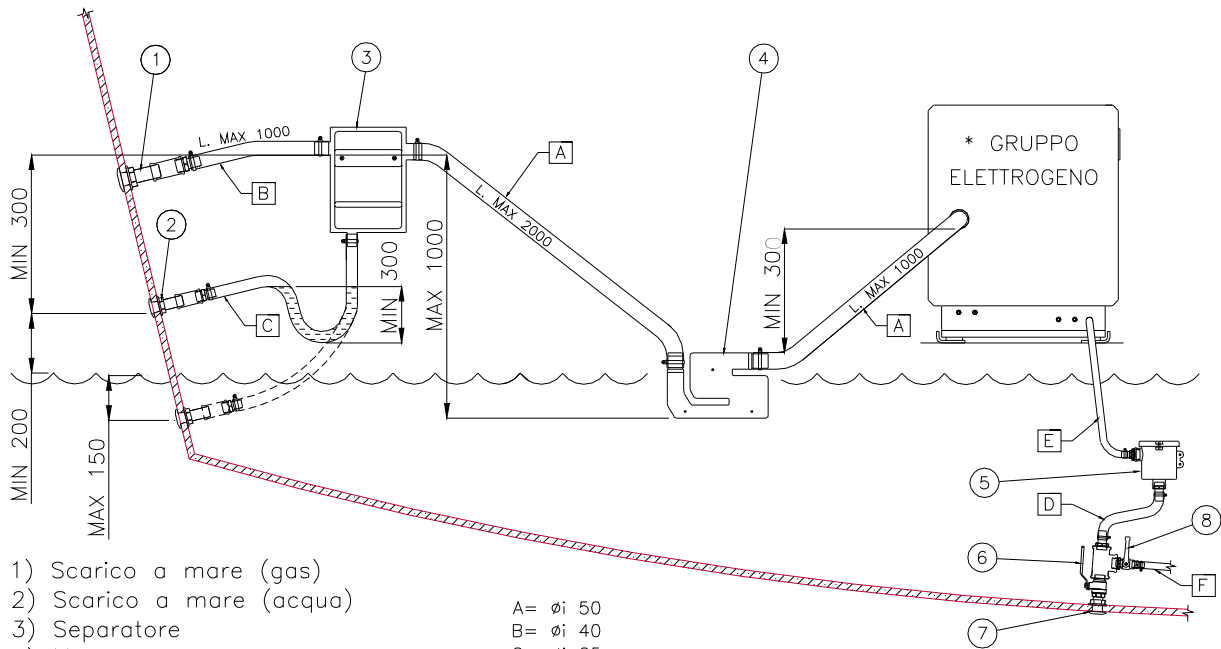


* Gruppo elettrogeno sopra la linea di galleggiamento

TIPICA INSTALLAZIONE CON GRUPPO ELETTROGENO SOTTO LA LINEA DI GALLEGGIAMENTO

* Gruppo elettrogeno sotto la linea di galleggiamento

TIPICA INSTALLAZIONE CON GRUPPO ELETTROGENO CON SEPARATORE **mase** SOPRA LA LINEA DI GALLEGGIAMENTO



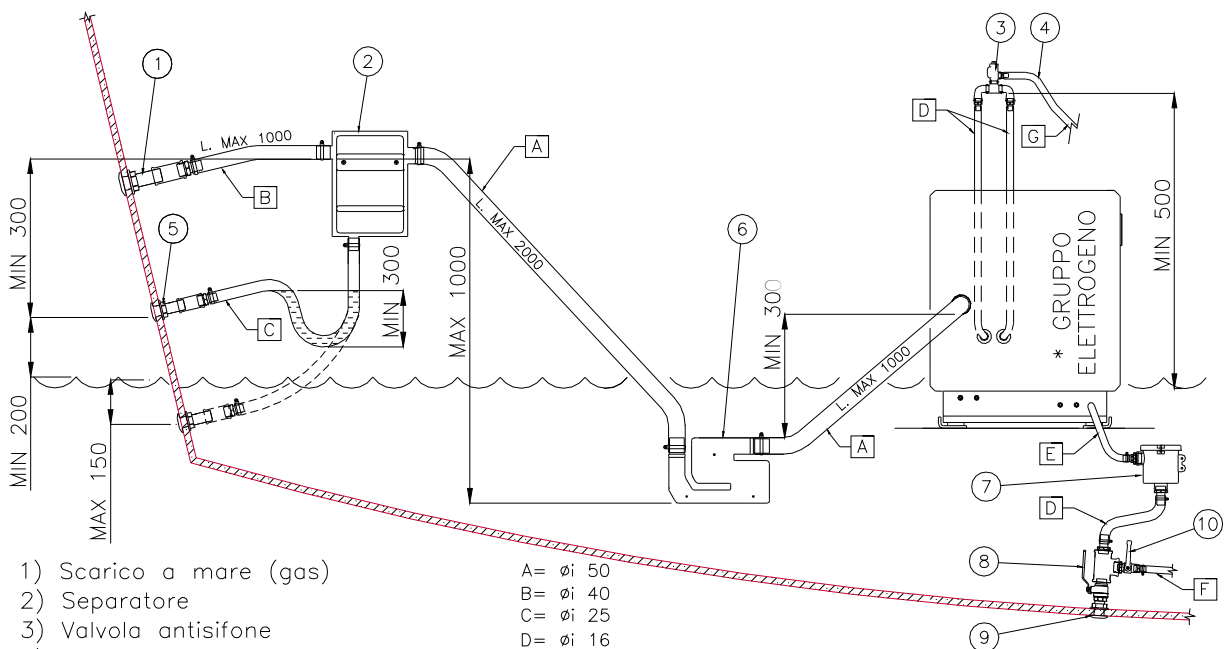
- 1) Scarico a mare (gas)
- 2) Scarico a mare (acqua)
- 3) Separatore
- 4) Marmitta
- 4) Scarico a mare (acqua)
- 5) Filtro acqua
- 6) Rubinetto generale impianto
- 7) Presa a mare
- 8) Rubinetto di svuotamento

- A = \varnothing i 50
- B = \varnothing i 40
- C = \varnothing i 25
- D = \varnothing i 16
- E = \varnothing i 16
- F = \varnothing i 16

* Gruppo elettrogeno sopra la linea di galleggiamento

Dimensioni in (mm)

TIPICA INSTALLAZIONE CON GRUPPO ELETTROGENO CON SEPARATORE **mase** SOTTO LA LINEA DI GALLEGGIAMENTO

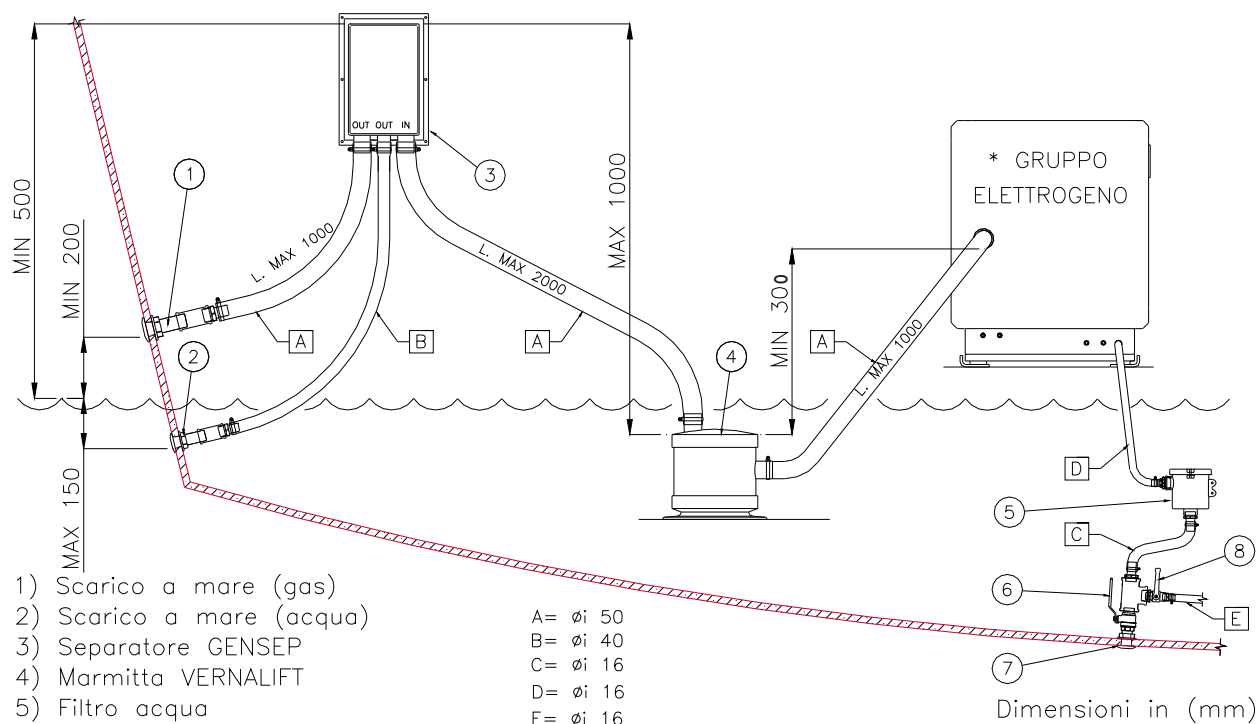


- 1) Scarico a mare (gas)
- 2) Separatore
- 3) Valvola antisifone
- 4) Drenaggio
- 5) Scarico a mare (acqua)
- 6) Marmitta
- 7) Filtro acqua
- 8) Rubinetto generale impianto
- 9) Presa a mare
- 10) Rubinetto di svuotamento

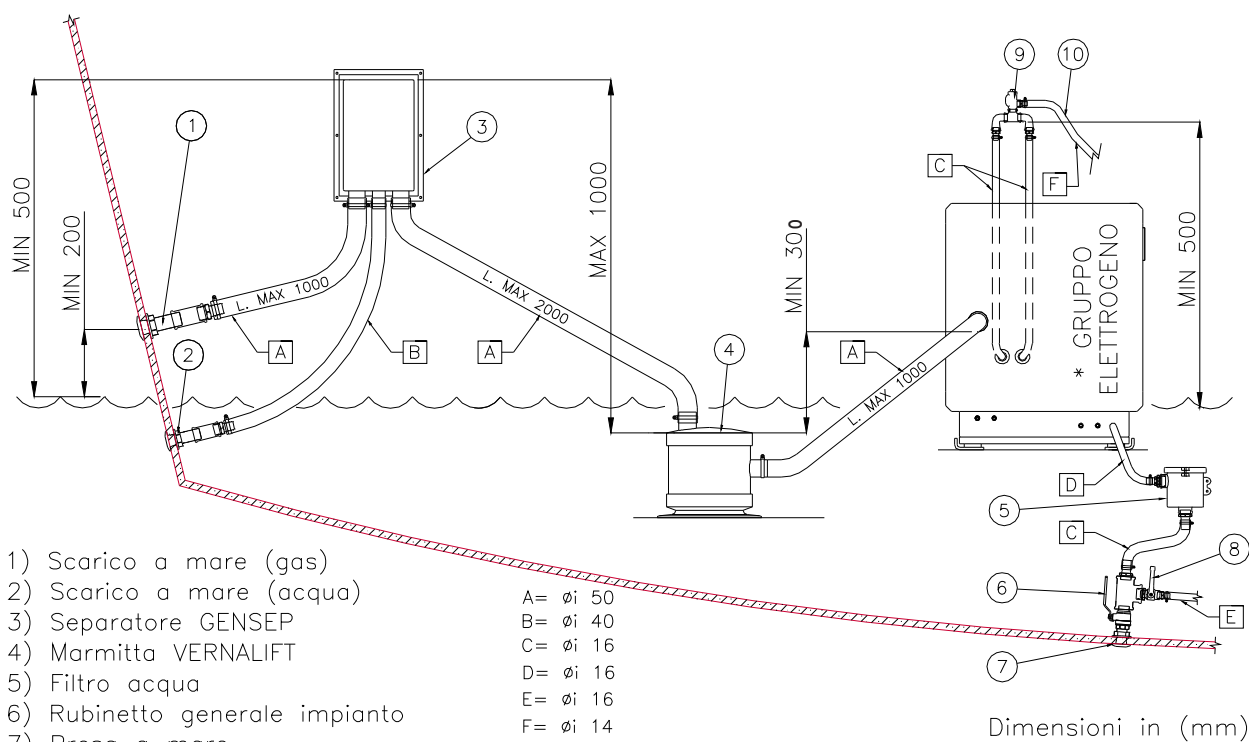
- A = \varnothing i 50
- B = \varnothing i 40
- C = \varnothing i 25
- D = \varnothing i 16
- E = \varnothing i 16
- F = \varnothing i 16
- G = \varnothing i 14

* Gruppo elettrogeno sotto la linea di galleggiamento

Dimensioni in (mm)

TIPICA INSTALLAZIONE CON GRUPPO ELETTROGENO CON SEPARATORE GENSEP SOPRA LA LINEA DI GALLEGGIAMENTO


* Gruppo elettrogeno sopra la linea di galleggiamento

TIPICA INSTALLAZIONE CON GRUPPO ELETTROGENO CON SEPARATORE GENSEP SOTTO LA LINEA DI GALLEGGIAMENTO


* Gruppo elettrogeno sotto la linea di galleggiamento

3.5.4 SISTEMA DI SCARICO

Il sistema di scarico "gas di combustione/acqua" del generatore deve essere indipendente da quello dei motori principali dell'imbarcazione. Vedi schemi installazione.

CAUTION

La lunghezza del tubo dal punto più alto del condotto di scarico alla marmitta non deve superare 2m (6.6ft). Questo per evitare che allo spegnimento del gruppo, l'acqua rimasta nel condotto di scarico possa rifluire al motore dopo aver riempito la marmitta a barilotto.

Marmitta a barilotto (capacità 3.5litri - 0.92gal).

Attenua la rumorosità dello scarico ed impedisce il riflusso dell'acqua verso il motore. Si consiglia di installare la marmitta a non più di 1m (3.3ft) dal generatore e di posizionarla ad una altezza uguale o inferiore a quella del basamento del generatore.

Silenziatore.

Riduce ulteriormente la rumorosità. Si consiglia di installarlo ad una distanza non superiore ad 1m (3.3ft) dal bocchettone di scarico a mare.

Bocchettone di scarico a mare.

Va installato in posizione tale da essere sempre sopra il livello del mare.

Separatore acqua/gas.

Separa l'acqua dai gas riducendo la rumorosità allo scarico ed eliminando il tipico effetto pulsante dell'acqua miscelata ai gas.



Il monossido di carbonio può provocare forti nausea, svenimenti, o la morte. Non utilizzare tubature in rame all'interno di impianti di scarico diesel. Lo zolfo presente negli scarichi diesel provoca un deterioramento dell'impianto, portando a perdite dei gas di scarico o di acqua.

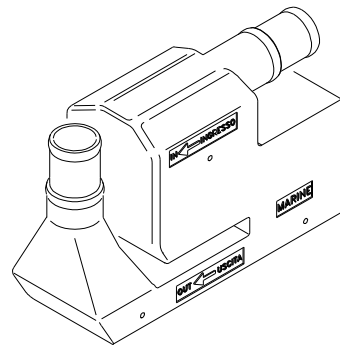
Il monossido di carbonio può provocare forte nausea, svenimenti, o la morte.

Per la sicurezza degli occupanti dell'imbarcazione, installare un rilevatore di monossido di carbonio.

Quando si installa il gruppo generatore o vi si effettuano operazioni di manutenzione, usare le presenti precauzioni. Non installare i tubi di uscita dei gas di scarico in luoghi dove i gas stessi possono essere convogliati attraverso oblò, sfiatatoi, o condizionatori d'aria. Se l'uscita dei gas di scarico si trova vicino il livello dell'acqua, questa potrebbe entrare nell'uscita dei gas di scarico e occludere o limitare il flusso dei gas stessi.

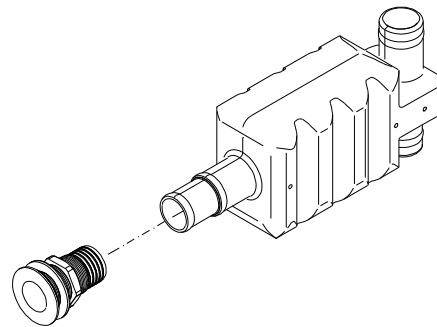
OPTIONAL

Marmitta



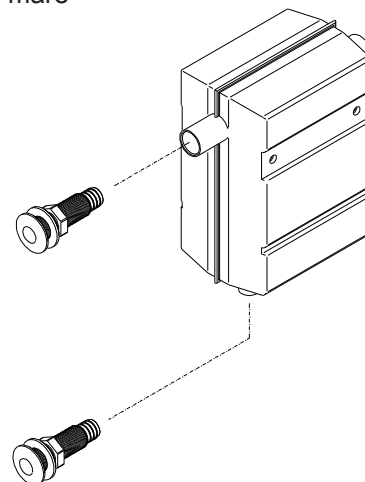
OPTIONAL

Silenziatore + bocchettone di scarico a mare



OPTIONAL

Separatore acqua - gas + bocchettoni di scarico a mare



3.6 CIRCUITO COMBUSTIBILE

L'alimentazione del gruppo è a gasolio, ed avviene tramite i raccordi contrassegnati dalle diciture "**DIESEL FUEL INLET**" (rif.1) e "**DIESEL FUEL OUTLET**" (rif.2); quest'ultimo serve per il ritorno del combustibile in eccesso.

I tubi del combustibile devono essere in gomma resistente agli idrocarburi, di diametro interno 8mm (0.31in).

Per dislivelli superiori a 500mm (19.7in), inserire una valvola unidirezionale di non ritorno, onde evitare lo svuotamento dell'impianto combustibile.

Utilizzare una valvola con apertura 50mbar.

3.6.1 FILTRO COMBUSTIBILE

Il gruppo è fornito di filtro combustibile installato all'interno della cassa.

3.6.2 SEPARATORE ACQUA/GASOLIO

Il gruppo viene fornito da **mase** con separatore acqua/gasolio non installato a bordo macchina, ma a corredo. Installare tra serbatoio e gruppo. Vedi rif.3.

CAUTION

Installare obbligatoriamente il separatore acqua/gasolio.

Il sistema di iniezione si può danneggiare gravemente in presenza di parti d'acqua nel carburante.

3.6.3 POMPA ELETTRICA

La pompa elettrica è dotata di filtro di protezione (rif.4).

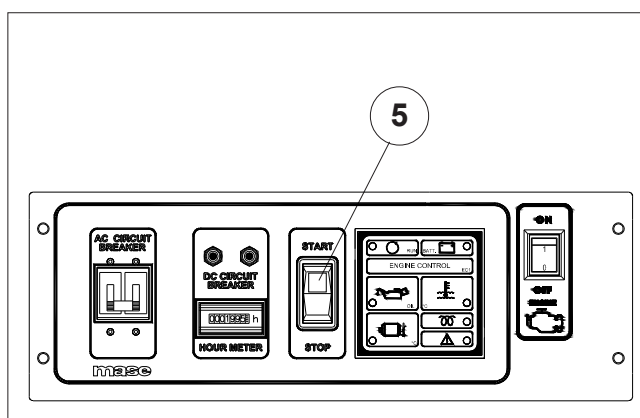
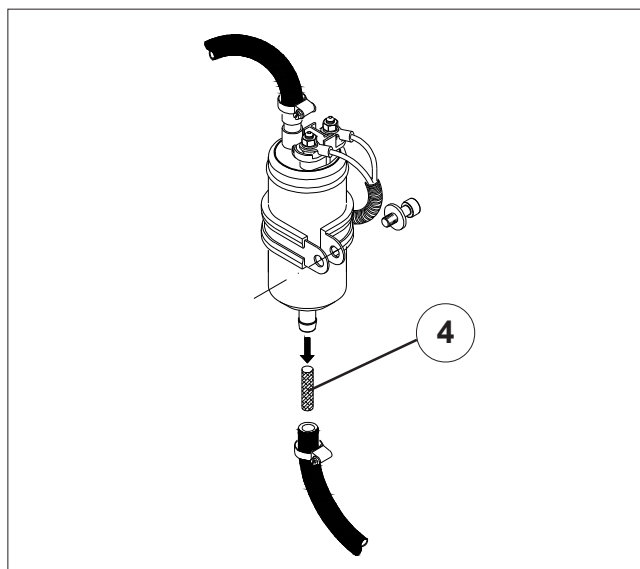
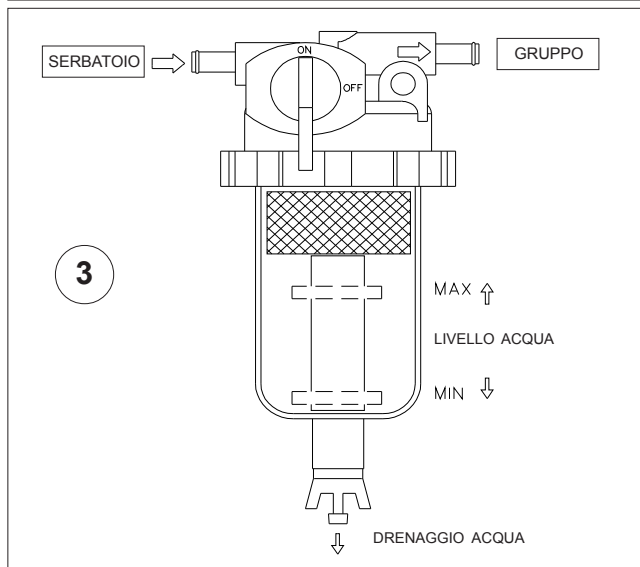
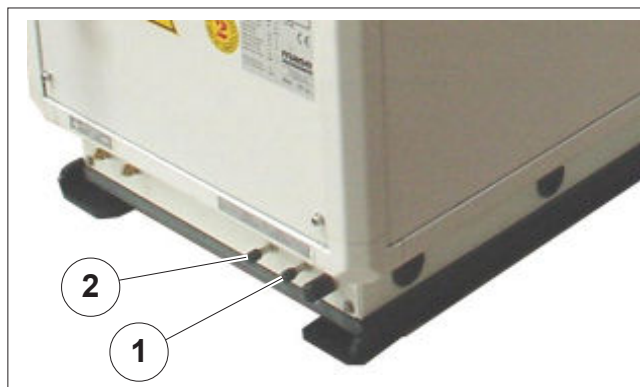
CAUTION

La pompa elettrica si raffredda e si lubrifica con il carburante. Evitare di azionare la pompa senza carburante per non rischiare di danneggiarla.

INFORMAZIONI

Il sistema di alimentazione è progettato in modo da eliminare, in maniera autonoma, le bolle d'aria penetrate all'interno del circuito. Lo spurgo automatico si ottiene attivando la pompa carburante per qualche minuto prima di avviare il motore.

L'attivazione della pompa carburante si ottiene premendo per un'istante il pulsante di "START" (rif.5).



3.7 COLLEGAMENTI ELETTRICI

3.7.1 ALLACCIAMENTO BATTERIA

Per l'avviamento del gruppo è necessario utilizzare una batteria indipendente a 12V.

Essa va allacciata ai morsetti del generatore con cavi di sez. 25mm² fino a distanze di 5m (16.4ft) con cavi di sez. 35mm² per distanze maggiori, rispettando questa sequenza di operazioni:

- Collegare prima il polo positivo (+) della batteria al terminale contrassegnato dal simbolo (+) sul generatore (rif.1).
- Collegare successivamente il polo negativo (-) della batteria al terminale contrassegnato dal simbolo (-) sul generatore (rif.2).
- Cospargere le connessioni con specifico grasso minerale, al fine di ridurre ossidazioni o corrosioni.

Il generatore è dotato di un dispositivo elettronico per la ricarica automatica della batteria di avviamento, capace di erogare 40A, ad una tensione di 12V.



WARNING

Installare la batteria in un vano areato, separato dal generatore e da ogni dispositivo che possa provocare calore o scintille. Verificare periodicamente lo stato delle connessioni dei morsetti ed il livello liquido batteria. Nel caso si renda necessario scollegare i cavi, agire inversamente all'ordine raccomandato nel collegarli. Non invertire le polarità dei cavi di connessione; il generatore e la batteria potrebbero esserne seriamente danneggiati.

INFORMAZIONI

Non collegare altri carichi alla batteria.

Al fine di minimizzare le correnti galvaniche il (-) della batteria del gruppo elettrogeno non deve essere collegato al (-) delle altre batterie di bordo.

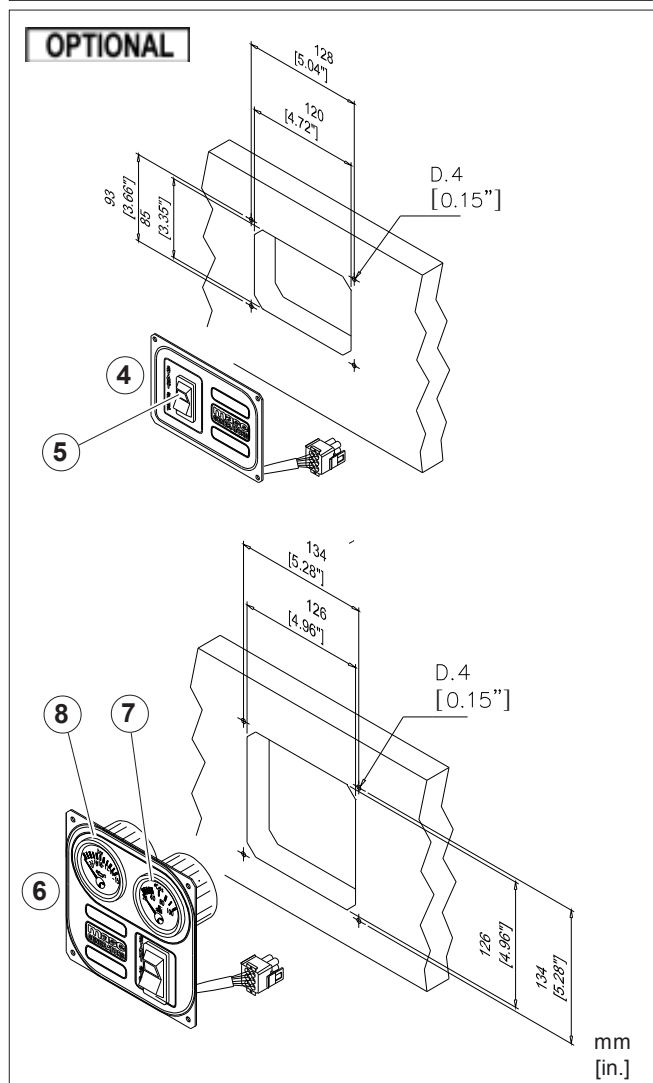
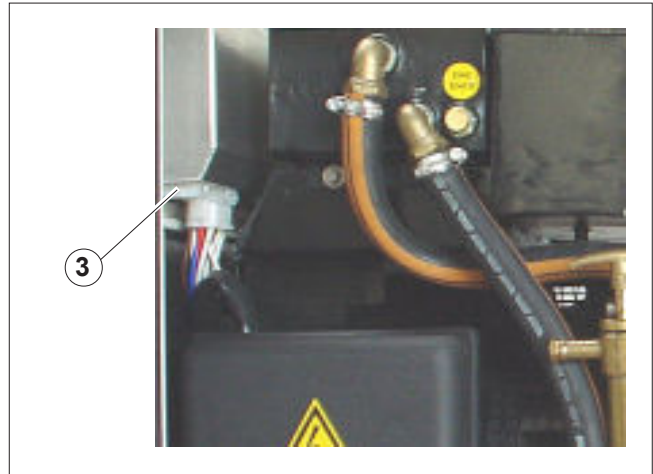
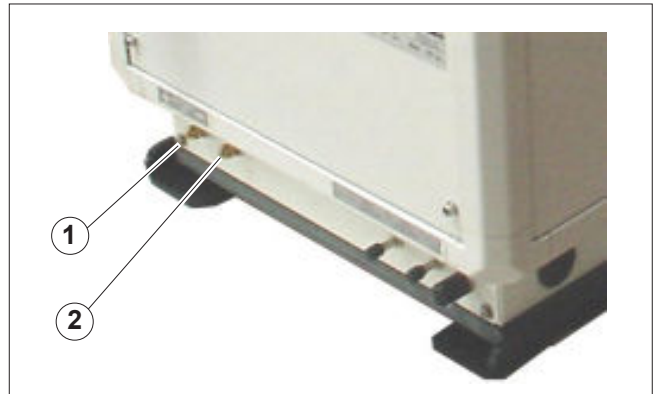
3.7.2 ALLACCIAMENTO CRUSCOTTO COMANDI REMOTO

Il gruppo elettrogeno è predisposto per essere collegato, tramite connettore (rif.3) al pannello di avviamento a distanza, fornito come optional dalla mase, installabile eventualmente in plancia di comando.

Sono disponibili due diversi modelli di pannello avviamento a distanza come rappresentato in figura.

La versione più semplice (rif.4) dispone del pulsante per l'avviamento e l'arresto, e una lampada spia colore verde (rif.5) che, se accesa, indica gruppo avviato.

La seconda versione di pannello comando a distanza (rif.6) prevede, oltre al pulsante di avviamento e arresto e alla lampada spia, uno strumento che indica il valore della pressione olio motore (rif.7), uno strumento che indica il valore della temperatura del liquido di raffreddamento (rif.8).



⚠ WARNING

Quando si eseguono interventi di manutenzione sul gruppo elettrogeno scollegare il polo negativo della batteria di avviamento per evitare avviiamenti accidentali.

3.7.3 ALLACCIAMENTO C.A.

Questo collegamento è eseguibile tramite la morsettiera di potenza.

**⚠ WARNING**

Messa a terra dei gruppi elettrogeni.

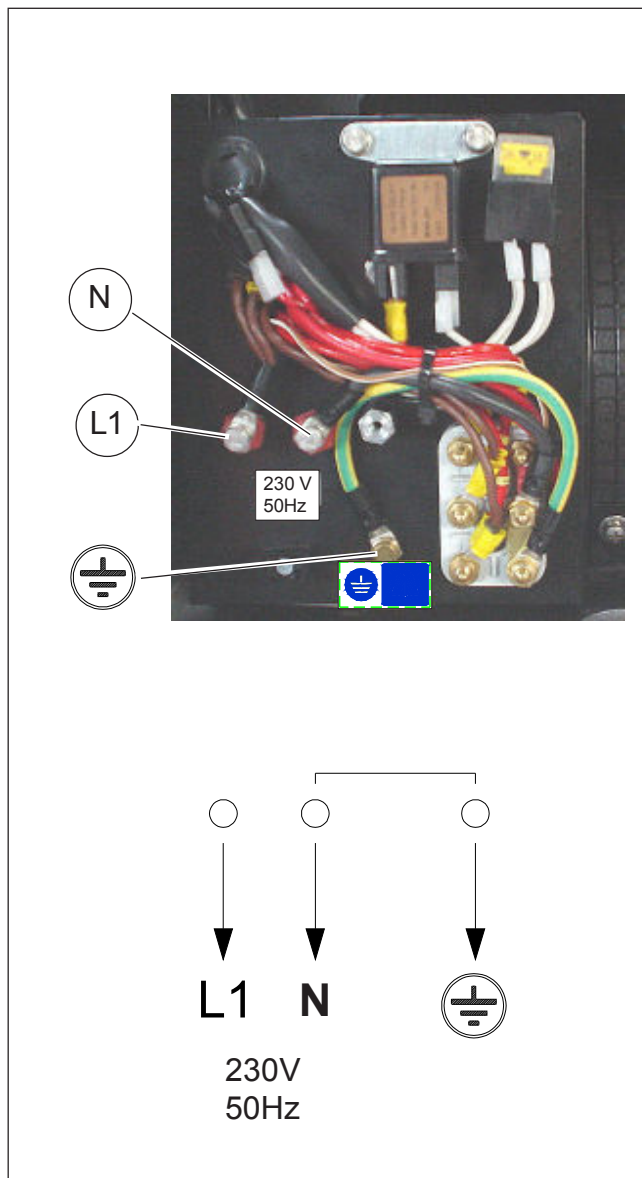
L'alta tensione può provocare gravi danni o morte.

L'elettroconduzione è possibile ogni qualvolta sia presente elettricità. Disarmare i magnetotermici principali di tutte le uscite di potenza prima di riparare l'attrezzatura. Configurare l'installazione per la messa a terra del gruppo generatore e circuiti elettrici quando in uso.

Evitare i contatti con i conduttori elettrici o apparecchi quando si è con i piedi in acqua o su terreno bagnato, il rischio di elettroconduzione aumenta in tali condizioni.

⚠ WARNING

Cortocircuiti. L'alta tensione può provocare gravi danni o morte. Cortocircuiti possono provocare danni fisici e/o danni alla attrezzatura. Evitare contatti con i collegamenti elettrici tramite attrezzature o gioielleria. Non indossare orologi da polso, anelli e gioielleria prima di intervenire su circuiti elettrici.



⚠ WARNING

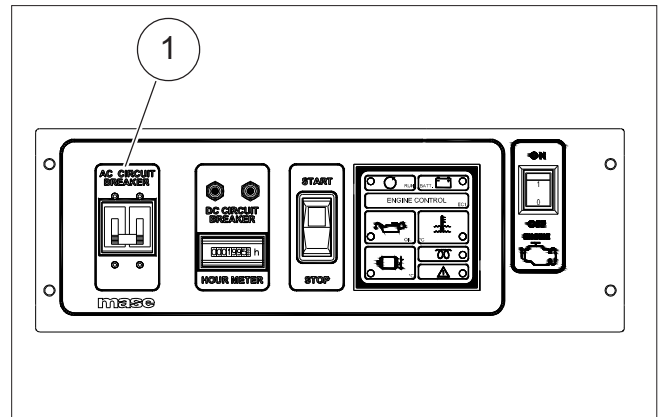
Retroazione elettrica all'utilizzo. La tensione di retroazione può provocare gravi danni o morte.

Connettere il gruppo generatore al sistema elettrico della costruzione/barca solamente attraverso un impianto elettrico approvato e dopo aver aperto l'interruttore principale della costruzione/barca. Il collegamento di retroazione può provocare gravi danni o morte del personale che lavora sulle linee di potenza e/o il personale vicino all'area di lavoro.

- Assicurarsi che la somma dei carichi da alimentare non superi la potenza nominale del gruppo elettrogeno.
- Nonostante il gruppo sia dotato di termico (rif.1), si raccomanda di interporre fra generatore e utenze elettriche protezioni magnetotermiche o similari, secondo la tabella di seguito riportata.

3.7.4 COMMUTAZIONE GENERATORE - RETE

E' necessario interporre sulla linea di utilizzo un commutatore che permetta di commutare le utenze da generatore a linea di alimentazione esterna. Il commutatore va dimensionato in base all'entità dei carichi in gioco; uno schema di massima è rappresentato in rif.2.



⚠ DANGER

Non allacciare il gruppo elettrogeno ad un impianto elettrico pubblico (es. banchine, porti, abitazioni, altre imbarcazioni, ecc..).

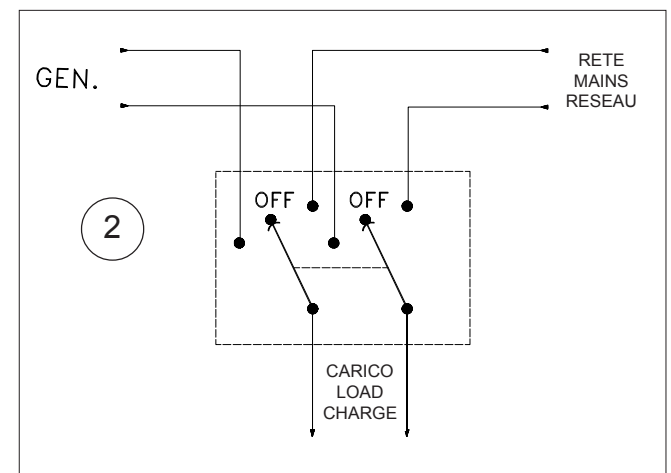
Il collegamento di retroazione può provocare gravi danni o morte del personale che lavora sulle linee di potenza e/o il personale vicino all'area di lavoro.

⚠ DANGER

Il generatore deve essere installato solo da tecnici qualificati. Malfunzionamenti dovuti ad una errata installazione possono causare infortuni o morte.

⚠ DANGER

Non modificare le connessioni elettriche predefinite per altre applicazioni. Contattare eventualmente i nostri distributori.



3.7.5 ARRESTO DI EMERGENZA

Il generatore può essere fermato portando l'interruttore (rif.3) in posizione "OFF".



4 UTILIZZO DEL GRUPPO ELETTROGENO

4.1 CONTROLLI PRELIMINARI

Prima di iniziare qualsiasi procedura di avviamento è estremamente importante "familiarizzare" con il gruppo elettrogeno e i suoi comandi. Si dovrà inoltre eseguire un controllo di sicurezza visivo della macchina e dell'installazione.

Qualsiasi fonte di pericolo reale o potenziale deve essere eliminata prima di procedere.

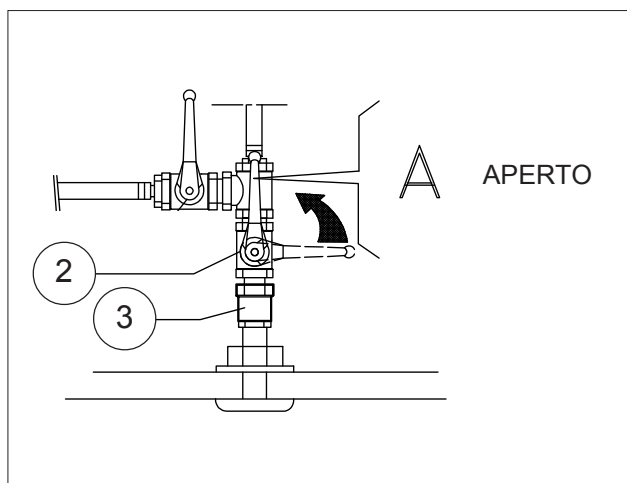
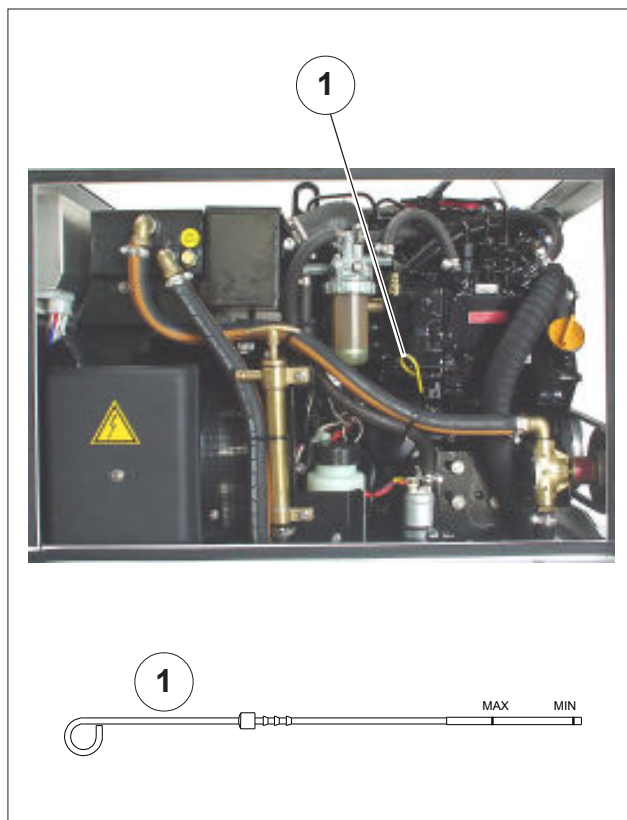
- Individuare la posizione dei pulsanti di arresto di emergenza, interruttori e altri sistemi di emergenza presenti sul gruppo elettrogeno.
- Conoscere le particolari procedure di emergenza attinenti all'installazione in questione.
- Verificare che l'olio sia a livello tramite l'astina (**rif.1**), vedi tabella oli consigliati, (**cap.6.4**)
- Verificare che tutti i punti di ancoraggio del gruppo siano adeguatamente serrati.
- Verificare che tutte le utenze elettriche siano disinserite per evitare di avviare il gruppo sotto carico.
- Verificare che le linee acqua e combustibile siano correttamente collegate.
- Verificare che tutti i collegamenti elettrici siano stati eseguiti in maniera corretta e non vi siano connessioni in cattivo stato.
- Verificare che il rubinetto dell'acqua sia aperto (**rif.2**).
- Verificare che sia stato riempito manualmente il tratto del circuito acqua dalla pompa alla valvola nel caso sia montata una valvola di non-ritorno sulla presa a mare (**rif.3**).

4.2 RIFORNIMENTO CARBURANTE

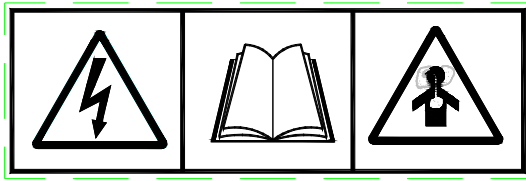
L'operazione di rifornimento carburante va eseguita con estrema cautela avendo cura di non far debordare il carburante dal serbatoio rispettando il livello massimo.



- **Il carburante è un liquido tossico ed infiammabile, deve essere perciò contenuto in appositi contenitori ermeticamente chiusi e conservati in locali non accessibili.**
- **Il rifornimento di carburante va eseguito sempre a motore spento e con selettore in posizione "OFF".**
- **Non fumare e non usare fiamme libere durante l'operazione di rifornimento.**
- **Far rifornimento in luoghi ben ventilati.**
- **Evitare contatti tra carburante e pelle e non aspirarne i vapori.**



4.3 AVVIAMENTO DEL GRUPPO ELETTROGENO



Prima di avviare il gruppo elettrogeno assicurarsi che tutti gli sportelli siano chiusi e l'interruttore magnetotermico bipolare aperto (rif.7).

Prima di avviare il gruppo accertarsi che i controlli preliminari, descritti al paragrafo 4.1, siano stati eseguiti. Procedere all'avviamento come spiegato di seguito.

Preriscaldamento candele

Premere il pulsante (rif.1) posto sul pannello di comando in posizione di STOP-Preriscaldamento per 15-20 secondi per mettere in funzione le candele di preriscaldamento. Durante questa operazione si accende il led sul modulo protezione motore (rif.3).

Start

Premere il pulsante START (rif.2) e rilasciare ad avvio avvenuto facendo attenzione a non superare i 5 secondi per ogni tentativo e rispettando una pausa di almeno 30 secondi tra un tentativo e l'altro.

Una volta avviato il gruppo elettrogeno si noterà l'accensione per qualche secondo di tutte le spie di segnalazione del modulo protezioni motore (rif.4) e se non vi sono anomalie sul motore o sul generatore resterà accesa solo la spia verde di RUN (rif.5) ad indicare che il gruppo è avviato e il funzionamento è regolare.

4.4 ARRESTO DEL GRUPPO ELETTROGENO

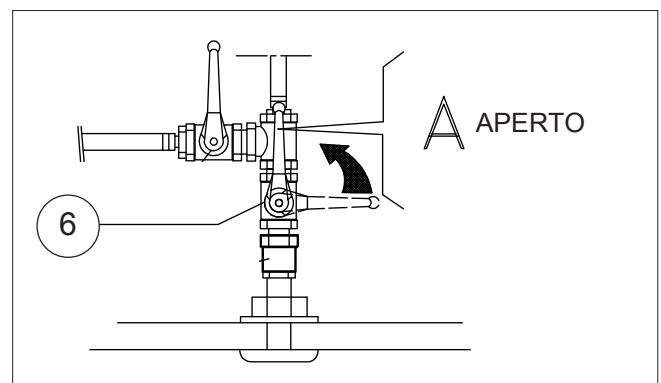
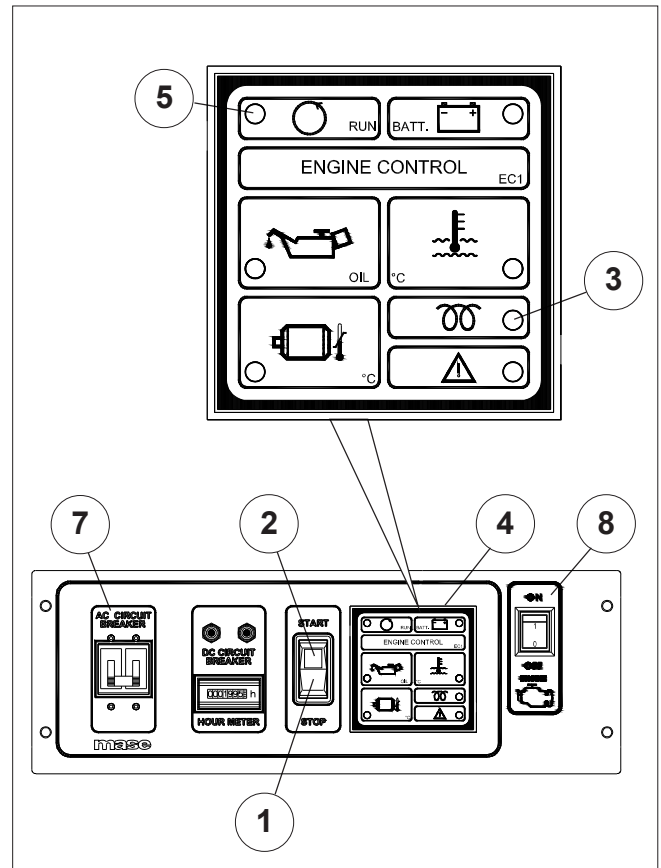
Il gruppo si arresta premendo il pulsante su "STOP" sul cruscotto comandi (rif.1).

CAUTION

Prima di arrestare il gruppo elettrogeno si consiglia di farlo funzionare, per alcuni minuti, senza prelevare corrente elettrica, al fine di consentire un graduale raffreddamento del motore e dell'alternatore.

4.5 ARRESTO D'EMERGENZA

Per l'arresto di emergenza (rif.8) del gruppo in moto, agire sull'interruttore d'emergenza portandolo su OFF. Eliminate le cause che hanno determinato la necessità di un arresto di emergenza. Per tornare in condizioni operative, occorre riportare l'interruttore d'emergenza su "ON".

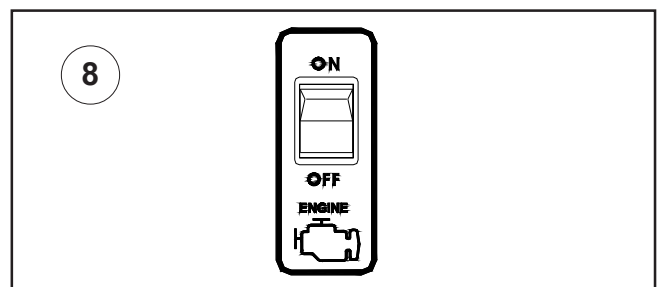


CAUTION

Ripetuti tentativi di avviamento, con esito negativo, possono causare un eccessivo accumulo di acqua nell'impianto di scarico, con possibili gravi conseguenze al motore.

Qualora si verificasse la condizione di difficoltoso avviamento del motore è indispensabile non insistere a lungo senza aver prima chiuso il rubinetto della presa a mare (rif.6).

Non eseguire mai più di 5 tentativi di avviamento consecutivi perchè si rischia di danneggiare il motorino di avviamento.



5 PROTEZIONI E SEGNALAZIONI

5.1 MODULO PROTEZIONE MOTORE

I gruppi elettrogeni sono dotati di una serie di protezioni che li salvaguardano da un utilizzo non corretto e da inconvenienti che ne possono pregiudicare l'integrità.

Quando il gruppo elettrogeno si arresta per l'intervento di una protezione, sul modulo protezioni motore (rif. A), del pannello comandi, si illuminerà la spia di segnalazione relativa all'avaria verificatasi.

- Spia 1 "RUN" Marcia

Quando accesa (colore verde) segnala il corretto funzionamento del gruppo elettrogeno e nessuna anomalia rilevata.

- Spia 2 "Oil" Protezione bassa pressione olio

Interviene (colore rosso) spegnendo il gruppo quando la pressione dell'olio motore è insufficiente.

E' generalmente sufficiente reintegrare la quantità di olio mancante per poter riavviare il gruppo.

- Spia 3 "°C" Sovratemperatura alternatore

Interviene (colore rosso) spegnendo il gruppo elettrogeno quando si verifica un sovraccarico termico all'alternatore.

Il gruppo elettrogeno può essere riavviato dopo qualche minuto quando la temperatura degli avvolgimenti dell'alternatore si riporta ai valori normali.

- Spia 4 Protezione avaria C.B. / Rottura cinghia

Quando accesa (colore rosso) segnala un'avaria all'alternatore carica batteria / rottura cinghia.

- Spia 5 Protezione alta temperatura motore

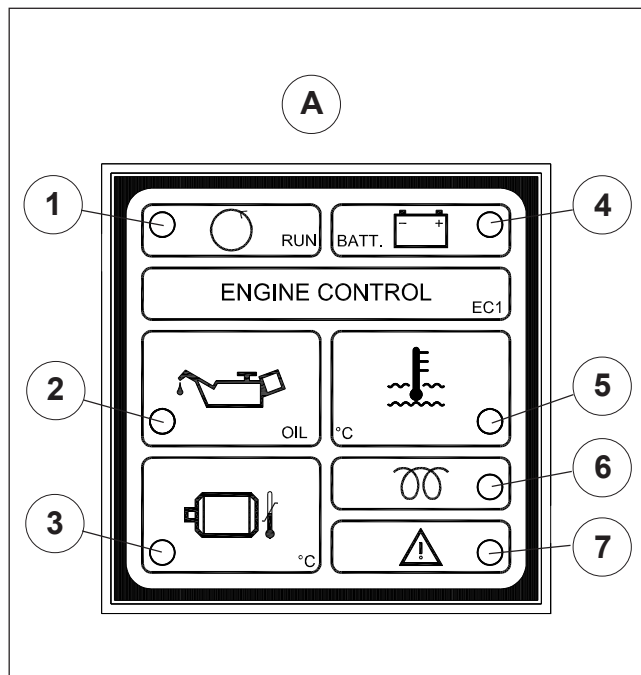
Interviene (colore rosso) spegnendo il gruppo elettrogeno qualora la temperatura del liquido refrigerante del motore sia troppo elevata o venga a mancare la circolazione dell'acqua di mare.

- Spia 6 Preriscaldamento candele

Quando accesa (colore giallo) segnala l'uso della candele.

- Spia 7 Pericolo generico

Non utilizzata.



CAUTION La protezione bassa pressione olio non dà indicazioni circa il livello dell'olio nella coppa motore. Un controllo giornaliero di questo livello è quindi indispensabile.

CAUTION Il motore funziona correttamente se non supera inclinazioni max di 30° per tempi inferiori a 3 minuti e 25° senza limiti di tempo, sia rispetto all'asse longitudinale che a quello trasversale. Qualora il motore si trovasse nelle condizioni di funzionare a inclinazioni maggiori, si rischia una insufficiente lubrificazione e/o l'aspirazione di olio dal filtro aria.

INFORMAZIONI

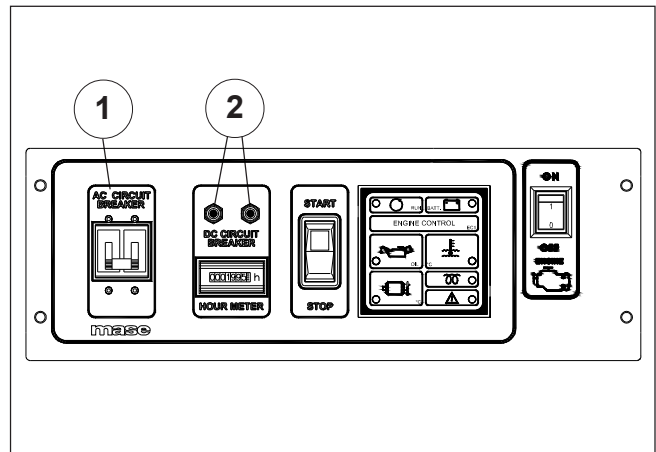
Nel caso di intervento di una delle protezioni sopra indicate, trovare ed eliminare la causa dell'intervento e premere il pulsante "STOP" per resettare il pannello di comando (il segnale rimarrebbe altrimenti in memoria inibendo l'avviamento del motore).

5.2 PROTEZIONE DA CORTOCIRCUITO E SOVRACCARICO

Il gruppo elettrogeno è protetto da cortocircuito e sovraccarico elettrico. Un interruttore magnetotermico bipolare (rif.1) interrompe l'erogazione della corrente elettrica al verificarsi di un cortocircuito o quando la corrente elettrica erogata supera il valore nominale.

⚠ WARNING

Per ripristinare l'erogazione della corrente è necessario prima rimuovere la causa che ne ha provocato l'intervento, poi scollegare gli utilizzi e riportare la leva del magnetotermico in posizione 'ON'.



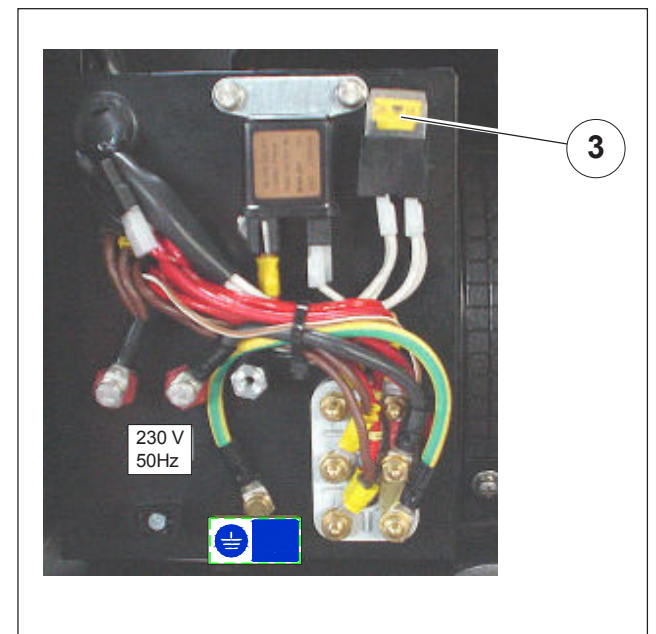
5.3 PROTEZIONE DA CORTOCIRCUITO DELL'IMPIANTO ELETTRICO IN BASSA TENSIONE.

L'impianto elettrico in bassa tensione è protetto da 2 interruttori termici (rif.2), il loro intervento arresta il gruppo elettrogeno.

Il primo interruttore termico arresta il gruppo elettrogeno, spegne tutte le spie di segnalazione e impedisce l'avviamento.

Il secondo interruttore termico interviene arrestando il gruppo elettrogeno quando è in avaria l'elettromagnete del gruppo.

N.B. non impedisce il comando START, le spie del modulo sono attive. Premere l'interruttore termico per ripristinare il contatto.



FUSE 6.3 A
5x20

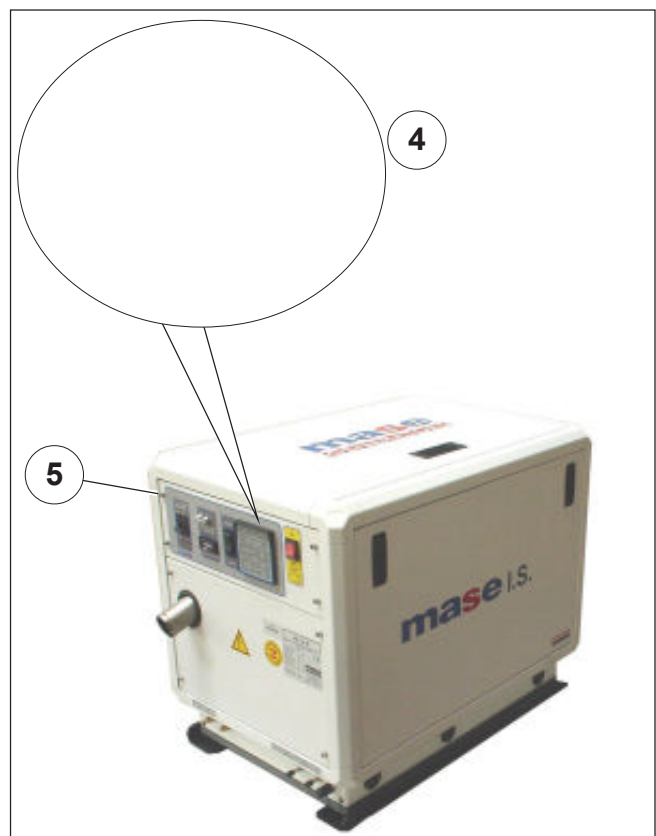
5.4 FUSIBILI

- Fusibili candele

Nel vano allacciamento sono presenti 2 fusibili (rif.3) a protezione della linea candele di preriscaldamento motore.

- Fusibile modulo protezione

Sul circuito stampato del modulo protezione motore è presente un fusibile (rif.4) a protezione dello stesso. Per accedervi è necessario rimuovere il pannello frontale svitando le 4 viti (rif.5).



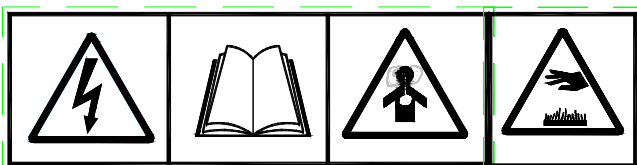
6 MANUTENZIONE

6.1 PREMESSA

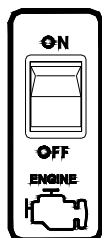
Si raccomanda di seguire scrupolosamente le indicazioni riportate sul manuale fornito dal Costruttore del motore, allegato ad ogni gruppo elettrogeno.

E' importante controllare ed eseguire la manutenzione del gruppo elettrogeno regolarmente e gli interventi devono essere decisi in base alle ore di funzionamento.

Per procedere alla manutenzione è necessario rimuovere i portelli laterali e quello superiore.

**⚠ WARNING**

Il gruppo elettrogeno si avvia da un pannello a distanza. Al fine di evitare avviamenti accidentali posizionare l'interruttore d'emergenza in posizione "OFF" Scollegare il polo negativo dalla batteria di avviamento.

**⚠ WARNING**

Qualsiasi intervento di manutenzione al gruppo elettrogeno va effettuato a motore spento, dopo averlo lasciato raffreddare a sufficienza.

Leggere attentamente nel manuale il paragrafo 1.5 "Informazioni generali di pericolo".

Verificare periodicamente le sicurezze elettriche alla persona, come il pulsante di emergenza, l'impianto di terra ecc.

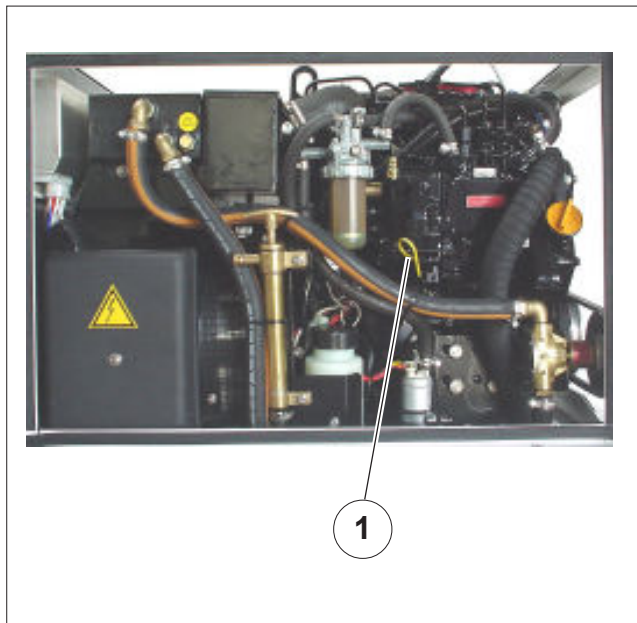
6.2 MANUTENZIONE ORDINARIA DEL MOTORE

Gli interventi periodici da eseguire sul motore sono indicati sulla tabella "Tabella Interventi programmati" riportata al paragrafo 6.21.

Per informazioni più dettagliate consultare il manuale fornito dal costruttore del motore che accompagna ogni gruppo elettrogeno.

6.3 CONTROLLO OLIO MOTORE

- Controllare il livello dell'olio tramite l'apposito tappo/astina olio (rif. 1). Il livello dell'olio deve sempre essere compreso tra le tacche di MAX e MIN incise sull'astina.
- Per il controllo del livello dell'olio accertarsi che il gruppo sia in piano.



6.4 CAMBIO OLIO MOTORE ✂

Utilizzare olio per motori diesel

I rabbocchi e i caricamenti di olio motore vanno eseguiti attraverso il foro (rif.1). Per la sostituzione dell'olio nel carter motore si procede togliendo l'astina di indicazione livello (rif.2) e agendo sull'apposita pompa di estrazione (rif.3) dopo aver tolto la vite che funge da tappo.

Si consiglia di eseguire lo svuotamento con olio ancora sufficientemente caldo in modo da consentire un agevole deflusso.

⚠ CAUTION

- Non disperdere nell'ambiente l'olio esausto in quanto prodotto inquinante.
- Consegnare l'olio lubrificante esausto presso gli appositi Centri di Raccolta incaricati dello smaltimento.
- Proteggere le mani dal contatto con olio utilizzando guanti. In caso di contatto accidentale con olio motore, lavare accuratamente la parte interessata con acqua e sapone.
- Durante le operazioni di rabbocco e rifornimento d'olio rispettare il riferimento di livello massimo. Una quantità eccessiva di olio può causare danni al motore.

ℹ INFORMAZIONI

Verificare sempre la corretta viscosità dell'olio lubrificante in relazione alla gamma delle temperature ambiente in cui lavora il generatore come indicato nel cap.6.5.

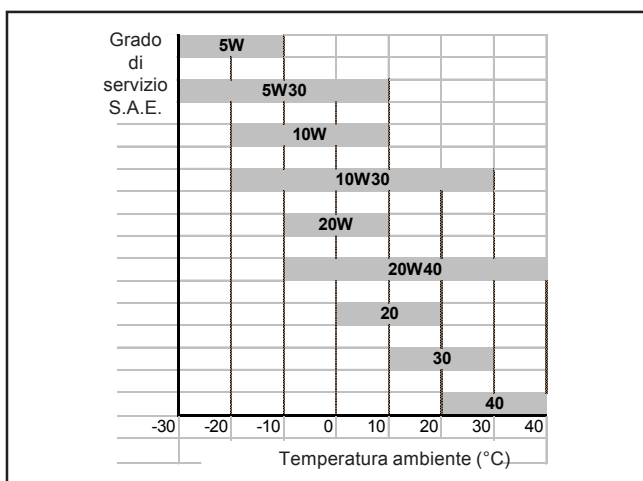
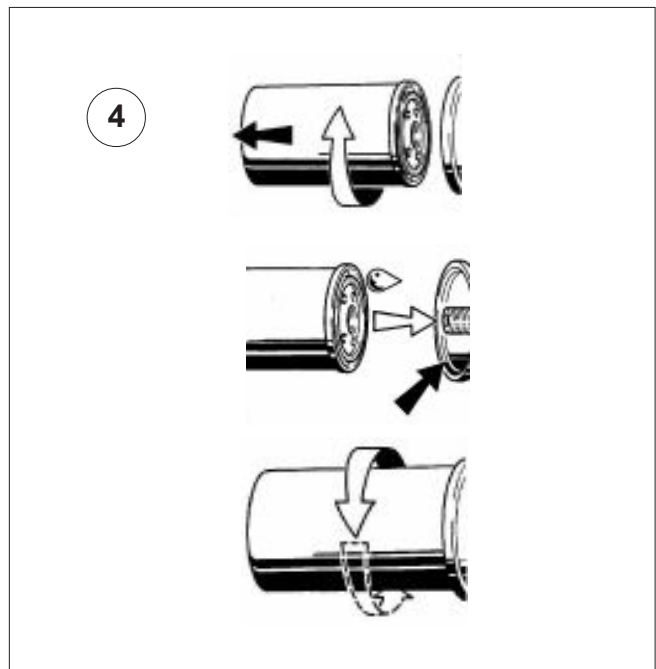
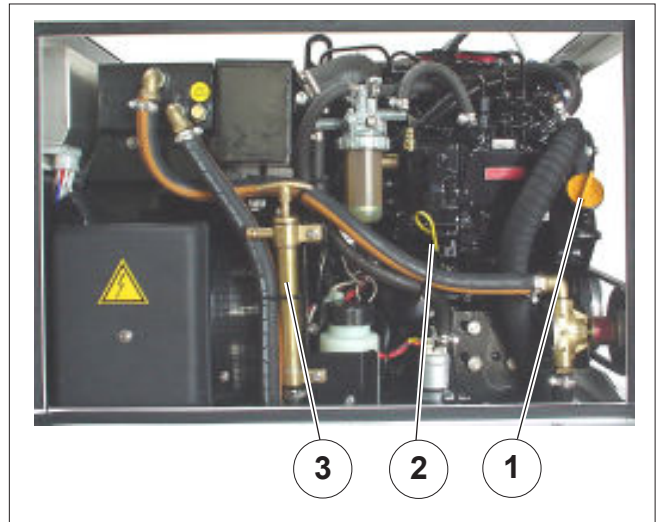
6.5 FILTRO OLIO ✂

Per sostituire la cartuccia del filtro olio motore seguire la seguente procedura:

- Svitare il filtro olio e rimuoverlo (rif.4)
- Montare il nuovo filtro dopo aver pulito la tenuta in gomma e la superficie della sede assicurandosi che la stessa sia in perfette condizioni.

⚠ CAUTION Ad operazioni ultimate pulire accuratamente tutte le parti del gruppo elettrogeno sporche di olio e carburante.

ℹ INFORMAZIONI Per la sicurezza del motore utilizzare solo parti di ricambio originali.



6.6 SOSTITUZIONE / PULIZIA DEL FILTRO POMPA CARBURANTE ✂

Tale operazione si esegue tramite i seguenti passaggi:

- rimuovere il tubo (rif.1)
- sfilare il filtro (rif.2)
- pulire o sostituire

Per il rimontaggio ripetere le operazioni con sequenza inversa.

A sostituzione avvenuta è necessario disareare l'impianto di alimentazione eseguendo le operazioni descritte al par 6.10.

6.7 SOSTITUZIONE DEL FILTRO CARBURANTE DI LINEA

Tale operazione si esegue tramite i seguenti passaggi:

- Chiudere il rubinetto carburante (rif.3)
- Svitare completamente la ghiera del supporto (rif.4)
- Rimuovere la vecchia cartuccia e posizionare la nuova.

Per il rimontaggio ripetere le operazioni con sequenza inversa.

6.8 DRENAGGIO ACQUA SEPARATORE ACQUA/GASOLIO

Far drenare acqua/gasolio ogni qualvolta vi sia buona quantità di liquido nella coppa a prescindere dalla manutenzione periodica.

La vaschetta del separatore è fatta di materiale semitrasparente e all'interno vi è un anello galleggiante rosso che indica il livello del liquido da drenare.

Drenare il separatore nel seguente modo:

- 1) Preparare un contenitore
- 2) Chiudere il rubinetto (rif.5)
- 3) Allentare il rubinetto di drenaggio nella parte inferiore del separatore (rif.6) e far defluire l'acqua accumulata all'interno.
- 4) Stringere a mano il rubinetto di drenaggio
- 5) Assicurarci di aver spurgato la linea del carburante.

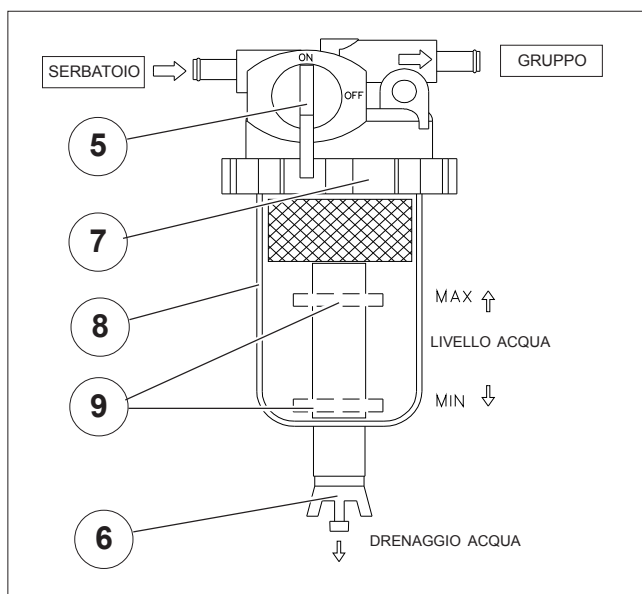
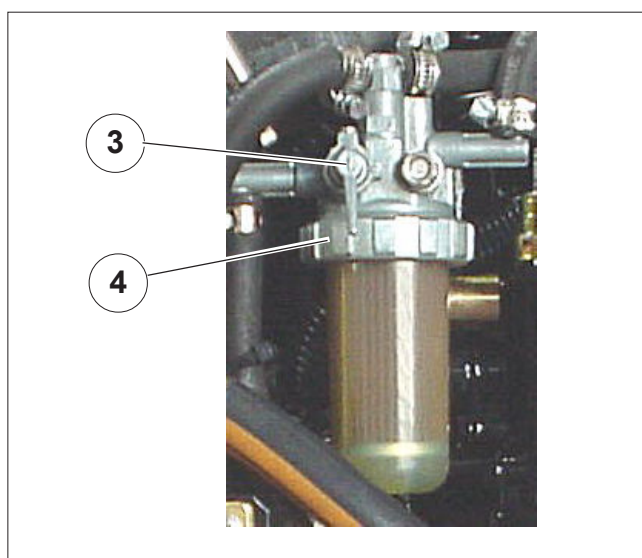
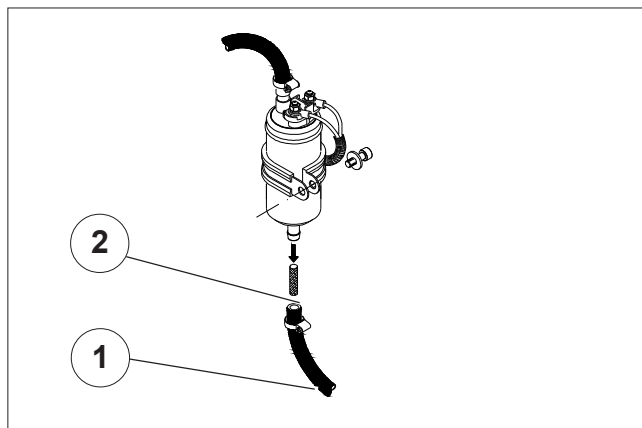
6.9 PULIZIA SEPARATORE ACQUA/GASOLIO

Lavare periodicamente l'elemento interno del separatore acqua/gasolio con gasolio pulito.

- 1) Preparare un contenitore
- 2) Chiudere il rubinetto carburante (rif.5)
- 3) Allentare il rubinetto di drenaggio (rif.6) e far defluire il liquido.
- 4) Svitare la ghiera di tenuta (rif.7) in senso antiorario e togliere la vaschetta (rif.8). (Tenere l'anello galleggiante (rif.9) in mano).
- 5) Lavare l'elemento dentro la coppa con gasolio pulito. Sostituire l'elemento con uno nuovo se danneggiato.

⚠ WARNING *Non portare a contatto della pelle il carburante. Durante le operazioni di manutenzione usare guanti e occhiali protettivi.*

In caso di contatto con carburante lavare immediatamente e accuratamente la parte con acqua e sapone. Ad operazione ultimata pulire accuratamente tutte le tracce di carburante e versare gli stracci utilizzati presso gli appositi Centri di Raccolta.



6.10 DISAREAZIONE DELL'IMPIANTO DI ALIMENTAZIONE

INFORMAZIONI

Il sistema di alimentazione è progettato in modo da eliminare, in maniera autonoma, le bolle d'aria penetrate all'interno del circuito. Lo spurgo automatico si ottiene attivando la pompa carburante per qualche minuto prima di avviare il motore. L'attivazione della pompa carburante si ottiene premendo per un'istante il pulsante di "START" (rif.1).

Per la disareazione manuale attivare la pompa carburante e allentare la vite (rif.2).

La presenza di bolle d'aria, all'interno dell'impianto di alimentazione, è causa di funzionamento irregolare del motore o d'incapacità di raggiungere il numero di giri nominale. L'aria può penetrare, all'interno del circuito di alimentazione, attraverso una giunzione non perfettamente a tenuta (tubazione, filtri, serbatoio) o quando il carburante, all'interno del serbatoio, è al livello minimo.

6.11 FILTRO ARIA

I gruppi elettrogeni della serie IS dispongono di un filtro aria (rif.3) a secco che impedisce l'entrata nella camera di combustione di corpi estranei. Per la sua manutenzione è sufficiente pulire con gasolio la massa filtrante una volta all'anno, per liberarla dalla presenza di impurità.

CAUTION

Non disperdere nell'ambiente i liquidi utilizzati per il lavaggio del filtro aria che devono essere versati presso appositi Centri di Raccolta.

6.12 SVUOTAMENTO IMPIANTO DI RAFFREDDAMENTO

Per eseguire la manutenzione sugli scambiatori e sull'impianto di raffreddamento è necessario vuotare il circuito di aspirazione dall'acqua di mare.

Tale operazione si esegue operando nel seguente modo:

- chiudere il rubinetto di presa a mare (rif.4);
- aprire l'apposito rubinetto di scarico (rif.5) fino a far defluire completamente l'acqua;
- togliere il tappo (rif.6) e fare defluire l'acqua dallo scambiatore acqua/acqua (rif.7);
- richiudere il rubinetto di scarico.

CAUTION

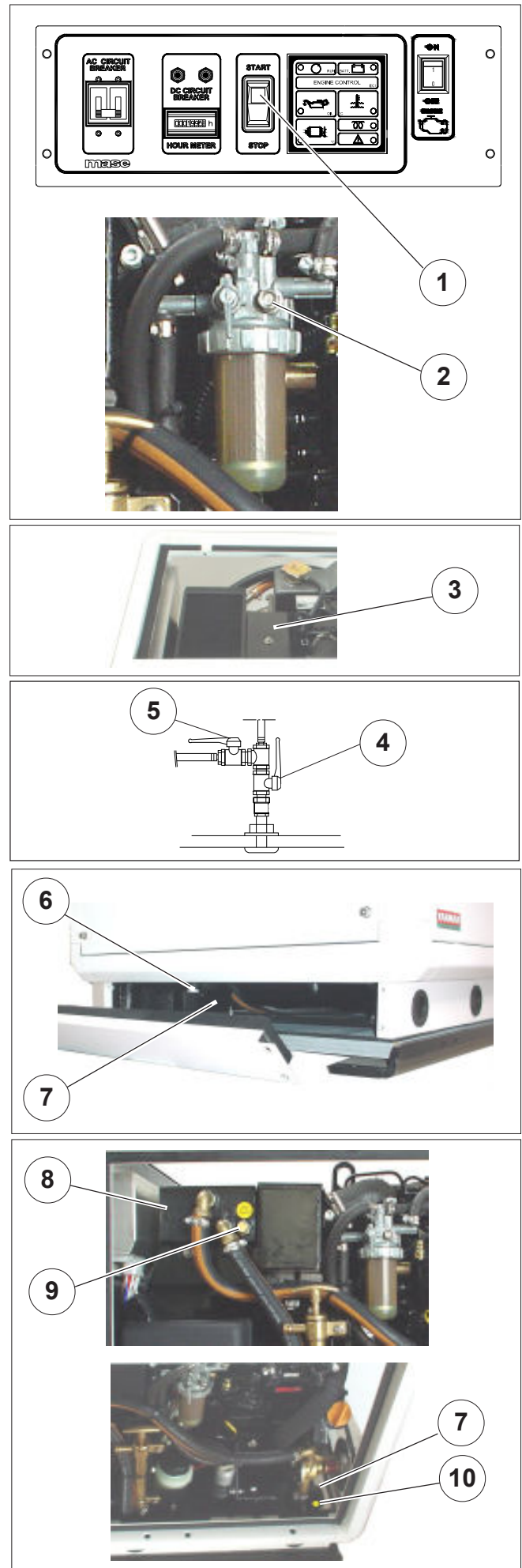
Riaprire il rubinetto di presa acqua a mare prima di riavviare il gruppo elettrogeno.

6.13 SOSTITUZIONE ANODO DI ZINCO

A protezione degli scambiatori di calore (rif.7-8) da correnti galvaniche, è stato inserito al loro interno un anodo sacrificale in zinco (rif.9-10).

E' necessario controllarne periodicamente lo stato di usura ed eventualmente operare la loro sostituzione al fine di evitare che le correnti galvaniche corrodano irreparabilmente lo scambiatore. Si consiglia di controllare gli anodi almeno una volta al mese, a gruppo nuovo, per verificarne la velocità di consumo, e successivamente regolarsi di conseguenza.

E' comunque opportuno sostituire gli anodi di zinco almeno una volta all'anno.



6.14 MANUTENZIONE DELLA POMPA ACQUA MARE

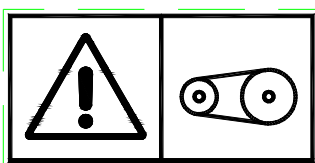
Almeno una volta all'anno è necessario controllare l'integrità della girante in gomma della pompa acqua mare.

Prima di aprire la pompa acqua mare per l'ispezione della girante è necessario svuotare l'impianto di raffreddamento dall'acqua di mare come descritto al **paragrafo 6.12**

Per accedere alla girante è necessario rimuovere il coperchio di chiusura (**rif.5**) e con l'ausilio di un paio di pinze estrarre la girante (**rif.6**) tirandola con forza verso l'esterno. Per il rimontaggio di una nuova girante ripetere le operazioni sopra descritte operando in sequenza inversa.

6.15 CONTROLLO / SOSTITUZIONE DELLA

CINGHIA TRAPEZOIDALE 



⚠ WARNING

Non aprire i portelli e non avvicinarsi con le mani alle cinghie trapezoidali e pulegge con motore avviato.

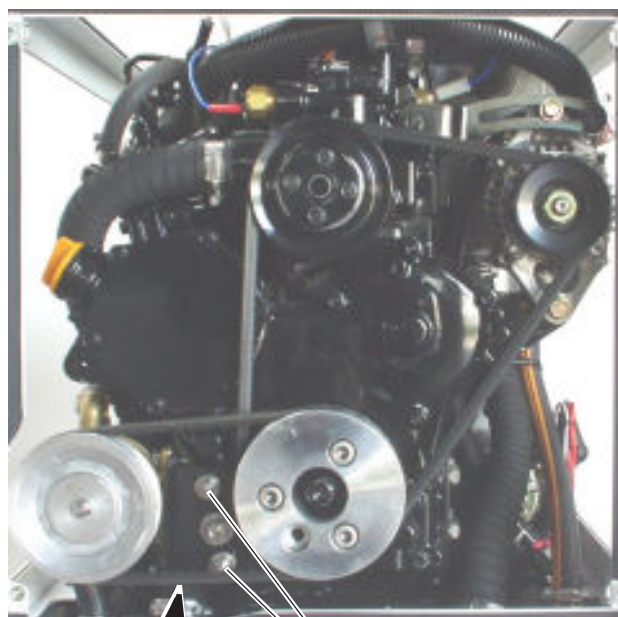
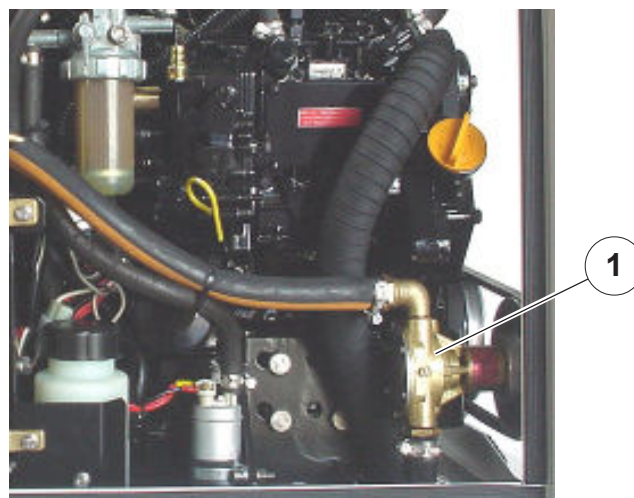
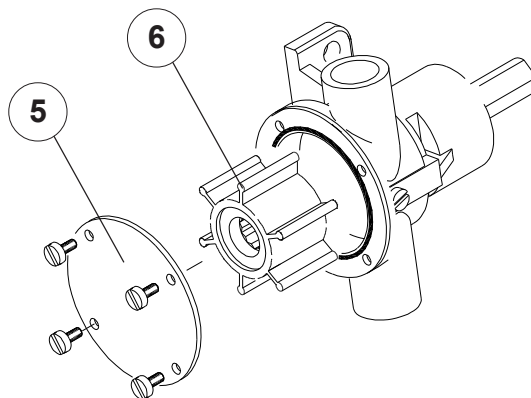
Una cinghia trapezoidale viene usata per trasmettere il moto di rotazione dalla puleggia dell'albero motore a quella della pompa acqua di mare (**rif.1**).

Un'eccessiva tensione della cinghia ne accelera l'usura, mentre una scarsa tensione fa girare a vuoto le pulegge e non permette un sufficiente circolo di acqua. Regolare la tensione della cinghia nel modo seguente: allentare le due viti di regolazione (**rif.2**) e spostare la pompa acqua di mare verso l'esterno per aumentare la tensione, o verso l'interno per diminuirla. Bloccare le viti e verificarne la tensione.

Una giusta tensione della cinghia è quella che permette, sotto lo sforzo di spinta di 8kg (17,7lbs), un cedimento di circa 5mm (**rif.3**).

i INFORMAZIONI

Per evitare che la cinghia giri a vuoto, non sporcarla con olio. Pulire la cinghia con benzina se al controllo risultasse sporca di olio.



8Kg - 5mm

6.16 CONTROLLO / SOSTITUZIONE DELLA CINGHIA ALTERNATORE ✂

Una seconda cinghia è utilizzata per trasmettere il moto di rotazione dalla puleggia dell'albero motore a quella della pompa del liquido a circuito chiuso e dell'alternatore DC caricabatteria (rif.1).

Regolare la tensione della cinghia nel modo seguente: allentare la vite di registro (rif.2) e spostare l'alternatore DC caricabatteria verso l'esterno per aumentare la tensione e verso l'interno per diminuirla.

Una giusta tensione della cinghia è quella che permette, sotto lo sforzo di spinta di 8Kg (17,7lbs), un cedimento di circa 10 mm (rif.3).

⚠ DANGER *Non avvicinarsi con le mani alla cinghia trapezoidale o alle pulegge a motore avviato.*

6.17 MANUTENZIONE DELL'ALTERNATORE

L'alternatore impiegato su questo modello di generatore è di tipo sincrono, autoeccitato. Tale modello di alternatore, privo di collettore e spazzole non necessita di operazioni di manutenzione particolari. I controlli e le manutenzioni periodiche si limitano ad eliminare eventuali tracce di umidità e ossidazione che potrebbero danneggiarlo.

6.18 MANUTENZIONE DELLA BATTERIA



Prima di installare una nuova batteria è importante che questa sia stata sottoposta ad un ciclo completo di ricarica.

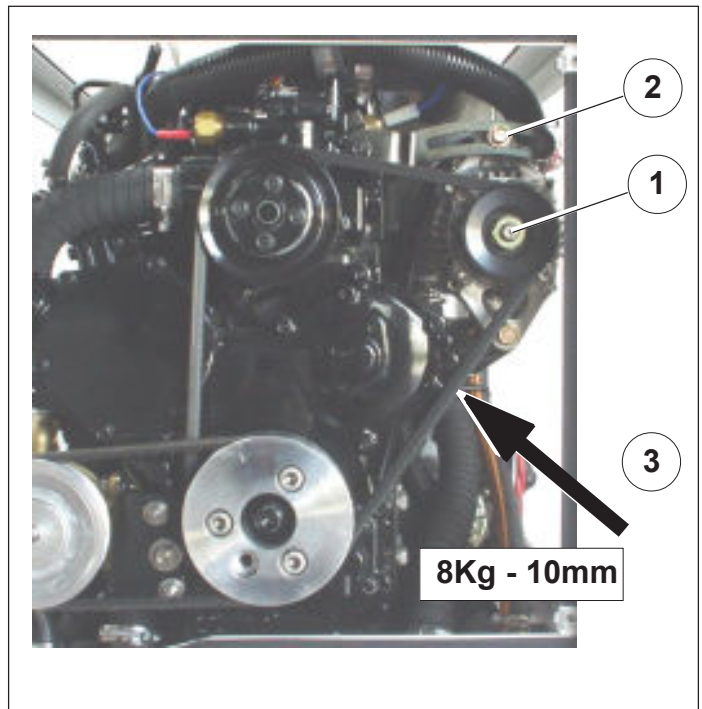
⚠ WARNING

Fare attivare la batteria da personale che disponga di acido solforico per batterie e delle idonee attrezzature.

Controllare almeno una volta al mese il livello dell'elettrolita ed eventualmente rabboccare con acqua distillata. Durante un lungo periodo d'inutilizzo del gruppo elettrogeno è consigliabile scollegare la batteria e immagazzinarla in un luogo asciutto e a temperatura superiore a 10°C (50°F), ed eseguire una volta al mese un ciclo completo di ricarica.

⚠ WARNING

Le operazioni di rabbocco delle batterie, con acqua distillata, vanno eseguite con guanti in gomma e occhiali protettivi per evitare contatti accidentali di acido solforico con la pelle. In caso di contatto accidentale lavare con cura la parte interessata con acqua e sapone e consultare un medico.



⚠ CAUTION

Se la batteria viene lasciata per lunghi periodi completamente scarica si rischia di danneggiarla irrimediabilmente.

ℹ INFORMAZIONI

Prima di procedere alla ricarica delle batterie controllare il livello dell'elettrolita ed eventualmente ripristinarlo con acqua distillata. Tale operazione va ripetuta a ciclo di ricarica ultimato. E' necessario proteggere con grasso di vaselina il morsetto positivo della batteria per prevenire corrosione e formazione di ossido.

6.19 LISTA RICAMBI CONSIGLIATI

Descrizione
Girante pompa acqua mare
Guarnizione pompa acqua mare
Cinghia pompa acqua mare
Filtro olio
Filtro gasolio
Anodo zinco
Fusibili

OPTIONAL

E' disponibile un kit ricambi consigliati, richiedere alla rete assistenza mase o al servizio assistenza.

6.20 PERIODI DI INATTIVITÀ ✕

Avviare il gruppo elettrogeno almeno una volta al mese. Se il gruppo elettrogeno deve rimanere inutilizzato per un lungo periodo, è necessario procedere alle seguenti operazioni:

- Sostituire l'olio motore.
- Sostituire la cartuccia filtro olio (vedi **par.6.5**).
- Sostituire la cartuccia del filtro combustibile (vedi **par.6.6, 6.7**).
- Togliere l'iniettore e inserire all'interno del cilindro 2 cc di olio motore e far eseguire alcuni giri al motore agendo manualmente sulla puleggia dell'albero motore. Rimontare l'iniettore.
- Sostituire le pastiglie di zinco (vedi **par.6.13**)
- Far aspirare, dal tubo presa acqua di mare, del liquido anticongelante, la cui funzione è di proteggere gli scambiatori dalle basse temperature e di lubrificare la girante della pompa acqua di mare e le parti metalliche interne all'impianto di raffreddamento.
- Scollegare la batteria di avviamento e collocarla in ambiente asciutto (vedi **par. 6.15**)
- Scollegare il tubo dello scarico a mare dal collettore del motore.
- Pulire il filtro acqua di mare.
- Chiudere il rubinetto della presa acqua di mare.
- Svuotare la marmitta dall'acqua di mare.
- Pulire e lubrificare la valvola antisifone (siphon break), se installata.
- Pulire esternamente il gruppo elettrogeno rimuovendo polvere e impurità.
- Ricoprire il gruppo elettrogeno con telo di nylon e immagazzinare, posizionandolo in orizzontale, in luoghi asciutti e ventilati.

6.21 CONTROLLI PERIODICI E MANUTENZIONE

CONTROLLI PERIODICI E MANUTENZIONE

Manutenzione agli intervalli indicati	Prima dell'utilizzo	Ogni 50 ore o un mese	Ogni 200 ore o 3 mesi	Ogni 400 ore o 6 mesi	Ogni 500 ore o annualmente	Ogni 1000 ore o annualmente	Ogni 2000 ore o annualmente
---------------------------------------	---------------------	-----------------------	-----------------------	-----------------------	----------------------------	-----------------------------	-----------------------------

Impianto combustibile

Controllare il livello del carburante e rifornire	○						
Rimuovere i depositi nel serbatoio carburante		○					
Drenaggio nel separatore acqua/gasolio		○					
Pulizia del separatore acqua/gasolio					○		
Sostituzione del filtro combustibile					○		
Controllare l'ugello di iniezione combustibile						○	
Controllare la fasatura di iniezione combustibile							●
Controllare la pompa combustibile							●

Impianto di lubrificazione

Controllare il livello dell'olio	○ (Prima dell'utilizzo)						
Sostituire l'olio		○ 1 ^a volta	○ (e successive)				
Sostituire il filtro dell'olio		○ 1 ^a volta	○ (e successive)				

Impianto di raffreddamento

Controllare ed eventualmente aggiungere il liquido di raffreddamento	○						
Sostituzione del liquido di raffreddamento						○	
Controllare i componenti del sistema di scarico da rotture o corrosioni (linea di scarico, morsetti in gomma, silenziatore e deviatori di uscita)	○						
Controllare la funzionalità del siphon break (se provvisto)		○	○				
Regolare la tensione della cinghia pompa acqua mare		○ 1 ^a volta	○ (e successive)				
Sostituire la girante della pompa acqua mare			○				
Controllare le condizioni dell'anodo di zinco dello scambiatore		○	○				
Controllare la funzionalità del termostato						●	
Controllare il ricircolo del sistema di raffreddamento							●
Regolare la tensione della cinghia pompa circuito chiuso		○ 1 ^a volta	○ (e successive)				

Aspirazione / scarico gas

Pulire il filtro dell'aria			○				
Sostituire il filtro dell'aria					○		
Controllare l'impianto di scarico gas		○ (e successive)					
Pulire il miscelatore scarico / acqua			○				

Impianto elettrico

Controllare e serrare le connessioni elettriche		○					
Pulire i morsetti della batteria					○		
Controllare il livello di elettrolita nella batteria		○					

Motore e montaggio

Controllare le perdite di acqua e olio	○	○ (e successive)					
Riserrare tutte le più importanti viti e bulloni	○	○					
Controllare il serraggio dei bulloni e antivibranti					●		
Controllare e regolare la valvola di scarico / aspirazione							●
Controllare e regolare la pompa di iniezione del carburante							●

Impianto di controllo remoto

Verificare il sistema di controllo remoto		○	○ (e successive)				
Test di funzionamento del generatore		○					

○ In presenza di questo simbolo è possibile effettuare autonomamente l'assistenza tecnica.

● In presenza di questo simbolo è obbligatorio effettuare l'assistenza tecnica presso un nostro rivenditore/officina MASE autorizzato.

6.22 TAVOLA GUASTI

Il motorino di avviamento gira ma il motore principale non si avvia.

- Verificare la presenza di carburante all'interno del serbatoio. (Rifornire)
- Verificare se l'elettromagnete di stop è in posizione di tiro. (Consultare Centro Assistenza)
- Verificare che l'interruttore di emergenza sia in posizione ON. (Portarlo in posizione ON)
- Verificare che gli interruttori termici DC non siano intervenuti. (Ripristinare)
- Eseguire l'operazione di spurgo da bolle d'aria all'interno del circuito di alimentazione

Il modulo protezioni motore non si attiva premendo il pulsante START

- Controllare se l'interruttore termico di protezione è aperto. (Ripristinare il contatto premendo sul pulsante)
- Controllare i cavi e i morsetti di collegamento alla batteria e le connessioni elettriche. (Ricollegare)
- Controllare l'integrità della batteria. (Ricaricare o sostituire)

Il gruppo elettrogeno si spegne durante il periodo di lavoro.

- Verificare se è stata attivata una protezione con l'accensione della relativa spia. (Rimuoverne la causa e ritentare l'avviamento)
- Controllare la presenza di carburante nel serbatoio. (Ripristinare il livello)

Il motore ha un'alta fumosità allo scarico

- Controllare che il livello olio in coppa non superi l'indice MAX. (Ripristinare il livello)
- Verificare che il gruppo non sia in sovraccarico. (Diminuire il carico)
- Controllare la taratura degli iniettori. (Consultare Centro Assistenza)

Il motore funziona in maniera irregolare.

- Controllare i filtri del carburante. (Sostituire)
- Eseguire l'operazione di spurgo da bolle d'aria all'interno del circuito di alimentazione.

La tensione dell'alternatore è troppo bassa.

- Controllare il n° giri motore: 1575 - 1590 rpm (52.5 - 53 Hz) senza utilizzi collegati a 50Hz. (Consultare Centro Assistenza)
- Controllare che non sia inserito un carico troppo elevato. (Diminuire il carico)
- Condensatore danneggiato. (Consultare Centro Assistenza)
- Alternatore danneggiato. (Consultare Centro Assistenza)
- Controllare le connessioni elettriche.

Batteria di avviamento scarica.

- Controllare il livello dell'elettrolita all'interno della batteria. (Ripristinare il livello)
- Controllare il funzionamento dell'alternatore DC.
- Controllare l'integrità della batteria.

Il gruppo elettrogeno non eroga tensione.

- Controllare che l'interruttore magnetotermico sia in posizione "ON". (Consultare Centro Assistenza)
- Condensatore danneggiato. (Consultare Centro Assistenza)
- Alternatore danneggiato. (Consultare Centro Assistenza)
- Controllare le connessioni elettriche.

6.23 Norme per l'ordinazione delle parti di ricambio

Per assicurare un buon funzionamento del gruppo elettrogeno, si raccomanda di utilizzare solo ricambi originali. Tali ricambi possono essere acquistati presso la rete assistenza autorizzata **mase** (consultare il manuale **SERVICE** allegato al gruppo elettrogeno).

Per **EVENTUALI ULTERIORI** informazioni è inoltre possibile contattare il Service centrale **mase**.

7. TRASPORTO, IMBALLO, STOCCAGGIO, SOLLEVAMENTO E MOVIMENTAZIONE

7.1 TRASPORTO, IMBALLO E STOCCAGGIO

Imballo: Viene fornito direttamente dalla ditta Mase Generators.

Il peso totale del gruppo elettrogeno imballato si trova al **paragrafo 2.3 “Tabella caratteristiche tecniche”**.

Trasporto: Durante il trasporto, il gruppo elettrogeno, (con o senza imballo) deve essere protetto dagli agenti atmosferici, esso non deve essere capovolto e deve essere preservato da qualsiasi urto.

CAUTION

E' assolutamente vietato disperdere nell' ambiente gli imballi

Stoccaggio: Il gruppo elettrogeno deve essere immagazzinato in posizione orizzontale ed al riparo da agenti atmosferici e dall'umidità.

7.2 SOLLEVAMENTO E MOVIMENTAZIONE DELLA MACCHINA IMBALLATA

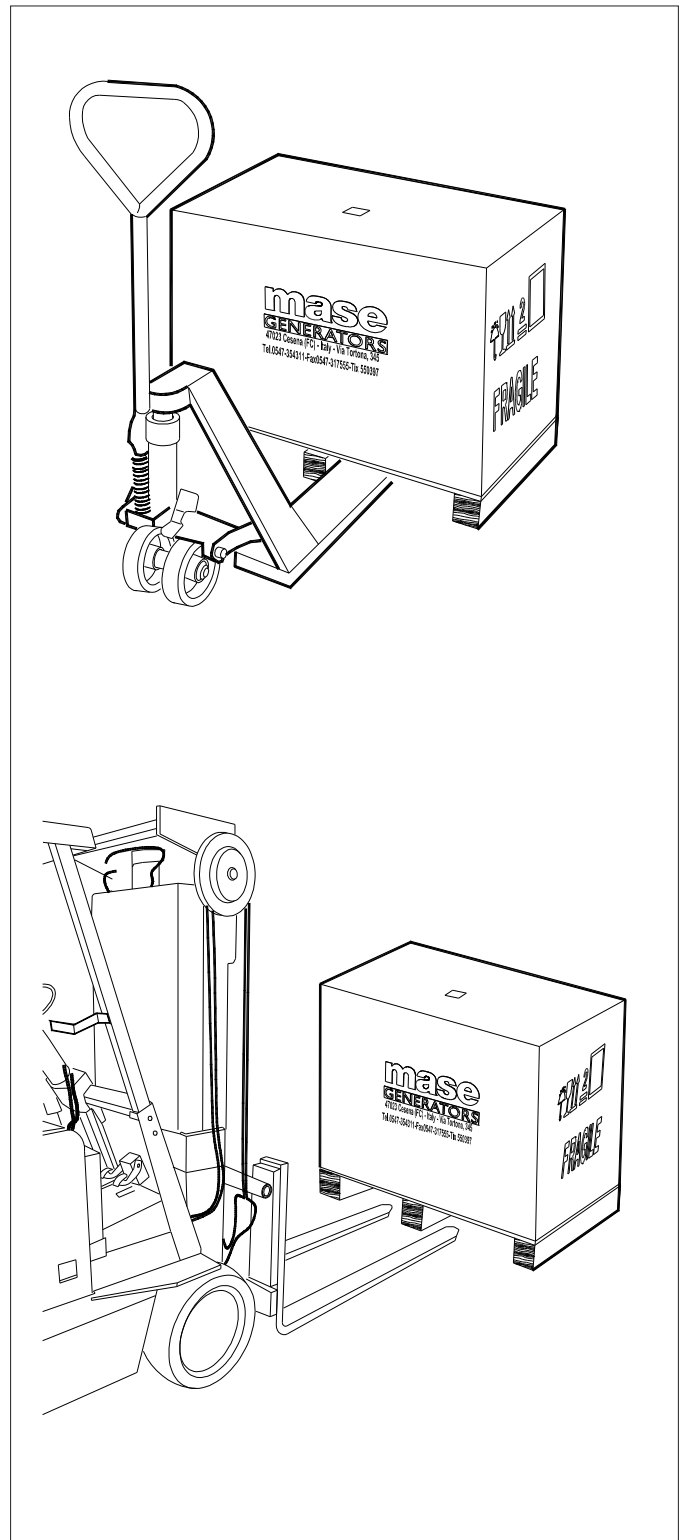
CAUTION

Verificare sempre che la portata del mezzo di sollevamento ed i suoi accessori siano superiori al peso della macchina stampato sulla targhetta di identificazione.

Per la movimentazione del gruppo, è necessario l'utilizzo di un carrello elevatore (con portata superiore al peso del gruppo indicato nella tabella delle caratteristiche tecniche (**par.2.3**) del manuale di uso e manutenzione), inserendo le forche sotto il basamento, nella parte inferiore del gruppo.

Per la movimentazione in un piano, è sufficiente un transpallet di portata adeguata in base alla tabella delle caratteristiche tecniche (**par.2.3**) del manuale di uso e manutenzione.

INFORMAZIONI Il baricentro del gruppo elettrogeno corrisponde circa al centro del suo volume geometrico .



8 GARANZIA E RESPONSABILITÀ

8.1 GARANZIA

- I Gruppi elettrogeni **mase**, e tutti i suoi componenti sono garantiti privi di difetti, e sono coperti da garanzia per il periodo previsto dalla normativa vigente, a partire dalla data di acquisto.
- Esclusione della da garanzia: mancata osservanza delle norme d'installazione, danni dovuti a disastri naturali, incidenti, difetti dell'impianto elettrico compreso il carico a cui il gruppo è connesso, negligenza, uso improprio o abuso causato dall'operatore e danni causati da riparazioni effettuate da personale non specializzato.
- Le riparazioni che non sarà possibile eseguire sul luogo di installazione potranno essere eseguite nei laboratori di **mase** o presso le officine autorizzate. Le spese di trasporto saranno a carico del Cliente.
- In nessun caso il Cliente avrà diritto di reclamare risarcimenti per danni o effetti collaterali occorsi a causa dell'utilizzo della macchina in maniera non conforme a quanto riportato in questo manuale.

8.2 LIMITI DI RESPONSABILITÀ

MASE GENERATORS S.p.a si ritiene responsabile per quanto concerne la sicurezza, l'affidabilità e le prestazioni del Gruppo a patto che:

- L'uso del gruppo elettrogeno avvenga da persone precedentemente istruite da libretto uso e manutenzione.
- L'installazione sia eseguita come da istruzione **mase**.
- Le procedure di assistenza siano eseguite esclusivamente da personale tecnico specializzato **mase**.
- L'impianto elettrico ed i carichi a cui è collegato il Gruppo siano in conformità con le norme CEI applicabili.
- Il Gruppo sia installato e utilizzato in accordo con le installazioni fornite nel presente manuale
- Si utilizzino ricambi originali e specifici per ogni modello.
- Si utilizzi il carburante idoneo.
- Gasolio per autotrazione rispondente alle norme ASTM A975.

9 SMALTIMENTO

9.1 SMALTIMENTO DEI MATERIALI DI SCARTO DERIVANTI DALLA MANUTENZIONE E DALLA ROTTAMAZIONE

- L'imballo utilizzato nel trasporto è biodegradabile, e quindi facilmente smaltibile da ditte autorizzate alla raccolta della carta .
- La componentistica elettrica deve essere affidata a ditte autorizzate alla raccolta di materiale elettronico.
- Tutte le parti metalliche verniciate devono essere affidate a ditte autorizzate alla raccolta dei metalli.

⚠ WARNING

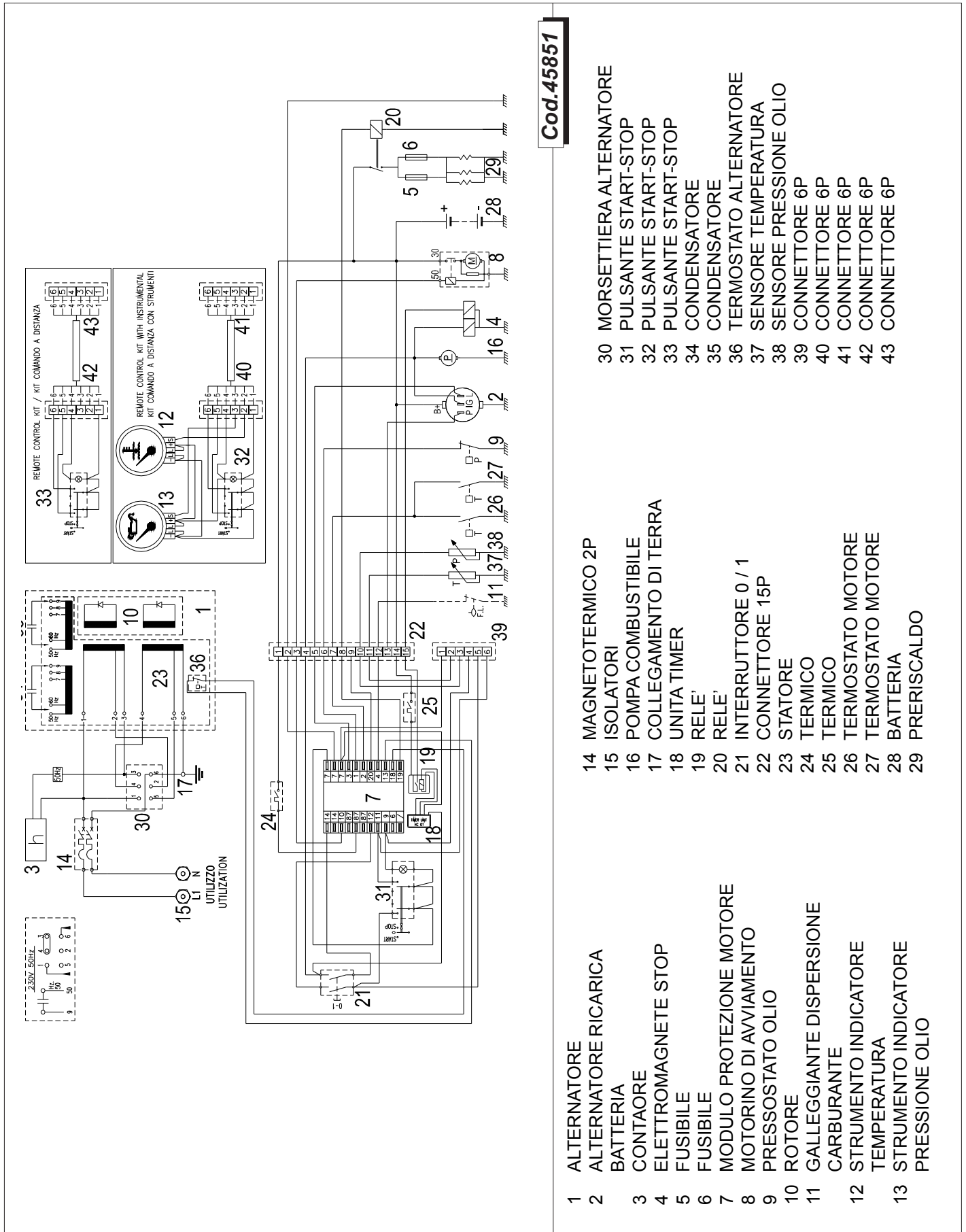
Si segnala che nel gruppo e nei suoi componenti sono presenti materiali che, se dispersi nell'ambiente, possono creare rilevanti danni ecologici.

I seguenti materiali devono essere consegnati ad appositi centri di raccolta autorizzati per lo smaltimento:

- **Batterie di avviamento;**
 - **Oli di lubrificazione esausti;**
 - **Miscele di acqua e antigelo;**
 - **Filtri;**
 - **Materiale ausiliario per la pulizia (ad es.: stracci unti o imbevuti di combustibile e/o di prodotti chimici per la pulizia).**
- Tutto il resto del materiale sopra non elencato, deve essere consegnato a ditte autorizzate alla raccolta di rifiuti industriali.

10 SCHEMI ELETTRICI

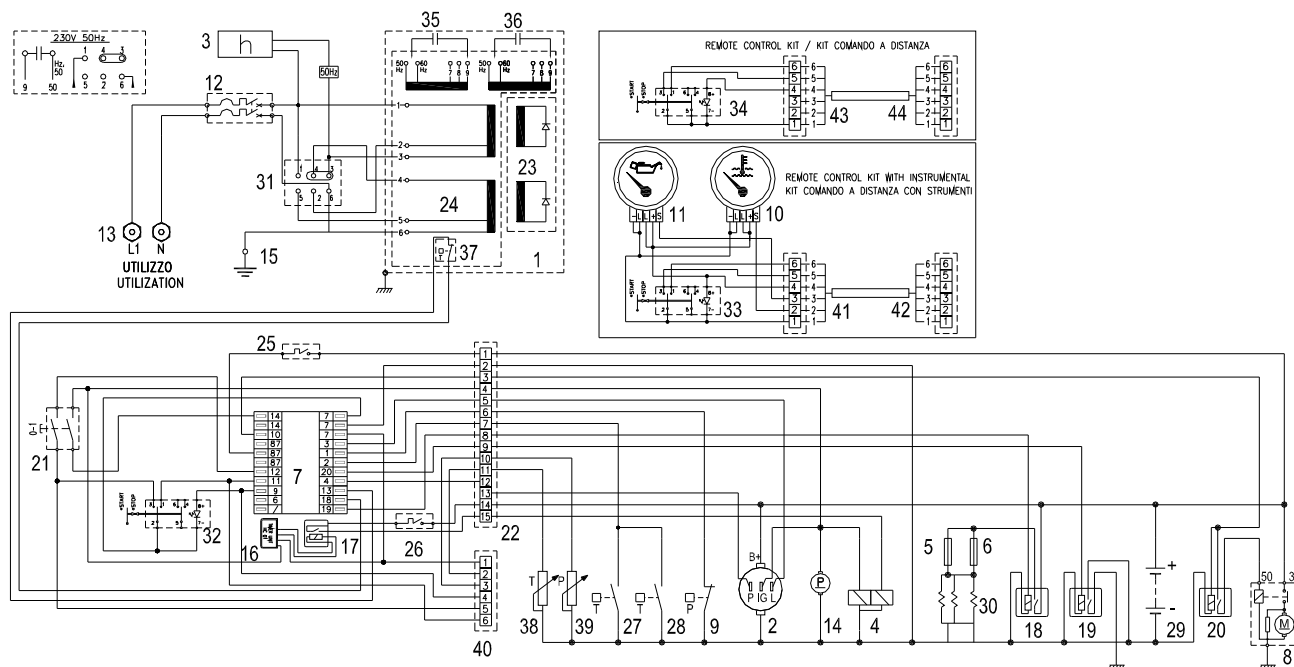
10.1 SCHEMA ELETTRICO



Cod.45851

- | | | | |
|----|-------------------------------------|----|-------------------------|
| 1 | ALTERNATORE | 30 | MORSETTIERA ALTERNATORE |
| 2 | ALTERNATORE RICARICA BATTERIA | 31 | PULSANTE START-STOP |
| 3 | CONTAORE | 32 | PULSANTE START-STOP |
| 4 | ELETTROMAGNETE STOP | 33 | PULSANTE START-STOP |
| 5 | FUSIBILE | 34 | CONDENSATORE |
| 6 | FUSIBILE | 35 | CONDENSATORE |
| 7 | MODULO PROTEZIONE MOTORE | 36 | TERMOSTATO ALTERNATORE |
| 8 | MOTORINO DI AVVIAMENTO | 37 | SENSORE TEMPERATURA |
| 9 | PRESSOSTATO OLIO | 38 | SENSORE PRESSIONE OLIO |
| 10 | ROTORE | 39 | CONNETTORE 6P |
| 11 | GALLEGGIANTE DISPERSIONE CARBURANTE | 40 | CONNETTORE 6P |
| 12 | STRUMENTO INDICATORE TEMPERATURA | 41 | CONNETTORE 6P |
| 13 | STRUMENTO INDICATORE PRESSIONE OLIO | 42 | CONNETTORE 6P |
| | | 43 | CONNETTORE 6P |

VERSIONE POLI ISOLATI



- | | |
|--|----------------------------|
| 1 ALTERNATORE | 29 BATTERIA |
| 2 ALTERNATORE RICARICA BATTERIA | 30 PRERISCALDO |
| 3 CONTAORE | 31 MORSETTIERA ALTERNATORE |
| 4 ELETTROMAGNETE STOP | 32 PULSANTE START-STOP |
| 5 FUSIBILE | 33 PULSANTE START-STOP |
| 6 FUSIBILE | 34 PULSANTE START-STOP |
| 7 MODULO PROTEZIONE MOTORE | 35 CONDENSATORE |
| 8 MOTORINO DI AVVIAMENTO | 36 CONDENSATORE |
| 9 PRESSOSTATO OLIO | 37 TERMOSTATO ALTERNATORE |
| 10 STRUMENTO INDICATORE TEMPERATURA | 38 SENSORE TEMPERATURA |
| 11 STRUMENTO INDICATORE PRESSIONE OLIO | 39 SENSORE PRESSIONE OLIO |
| 12 MAGNETO TERMICO 2P | 40 CONNETTORE 6P |
| 13 ISOLATORI | 41 CONNETTORE 6P |
| 14 POMPA COMBUSTIBILE | 42 CONNETTORE 6P |
| 15 COLLEGAMENTO DI TERRA | 43 CONNETTORE 6P |
| 16 UNITA TIMER | 44 CONNETTORE 6P |
| 17 RELE' | |
| 18 RELE' | |
| 19 RELE' | |
| 20 RELE' | |
| 21 INTERRUTTORE 0/1 | |
| 22 CONNETTORE 15P | |
| 23 ROTORE | |
| 24 STATORE | |
| 25 TERMICO | |
| 26 TERMICO | |
| 27 TERMOSTATO MOTORE | |
| 28 TERMOSTATO MOTORE | |

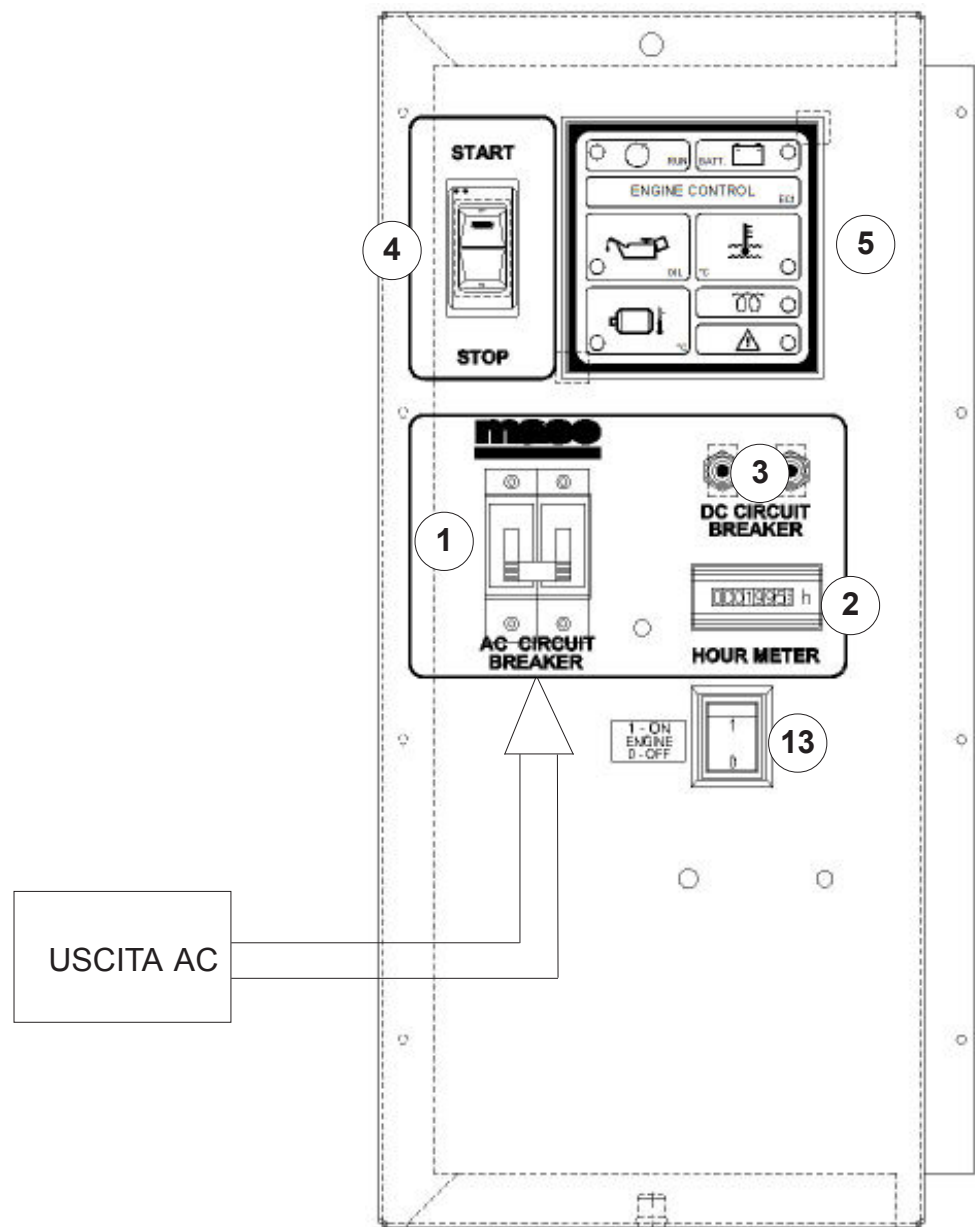
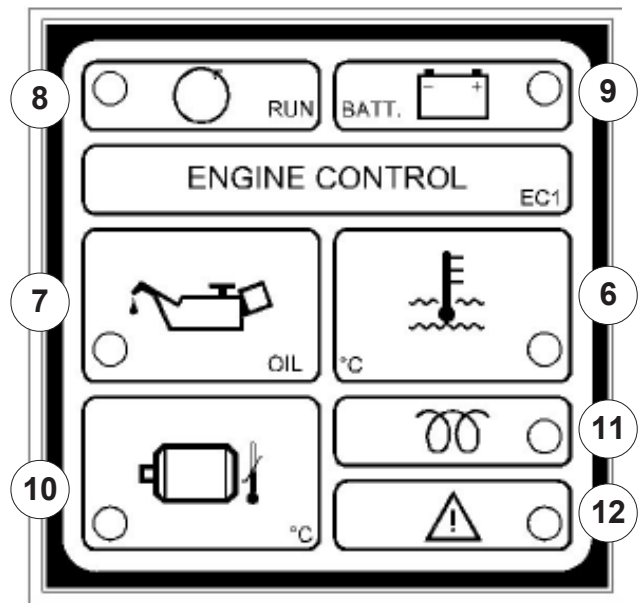
Cod.48575

11 ALLEGATI

PANNELLO COMANDI E STRUMENTI (VERSIONE VERTICALE)

Ogni gruppo elettrogeno dispone di un pannello strumenti per i comandi e i controlli sul quale si trovano i seguenti componenti:

- 1) Interruttore magnetotermico
- 2) Contatore
- 3) Interruttori termici di corrente DC breaker
- 4) Pulsante START / STOP / Preriscaldamento
- 5) Modulo protezione motore
- 6) Spia "°C" alta temperatura alternatore
- 7) Spia "OIL" bassa pressione olio
- 8) Spia "RUN" motore avviato
- 9) Spia "BATT" funzionamento caricabatteria
- 10) Spia "°C" alta temperatura motore
- 11) Spia preriscaldamento
- 12) Spia allarme generico (non utilizzata)
- 13) Interruttore di emergenza



MESSA A TERRA VERSIONE PANNELLO VERTICALE

La messa a terra del gruppo avviene collegando il cavo di terra alla vite (rif.1) sull'alternatore.

**⚠ WARNING**

Messa a terra dei gruppi elettrogeni.

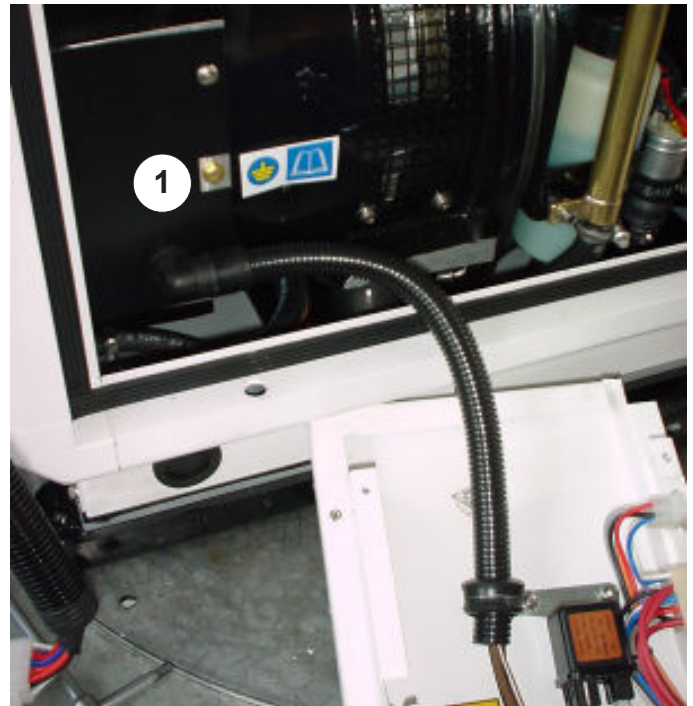
L'alta tensione può provocare gravi danni o morte.

L'elettroconduzione è possibile ogni qualvolta sia presente elettricità. Disarmare i magnetotermici principali di tutte le uscite di potenza prima di riparare l'attrezzatura. Configurare l'installazione per la messa a terra del gruppo generatore e circuiti elettrici quando in uso.

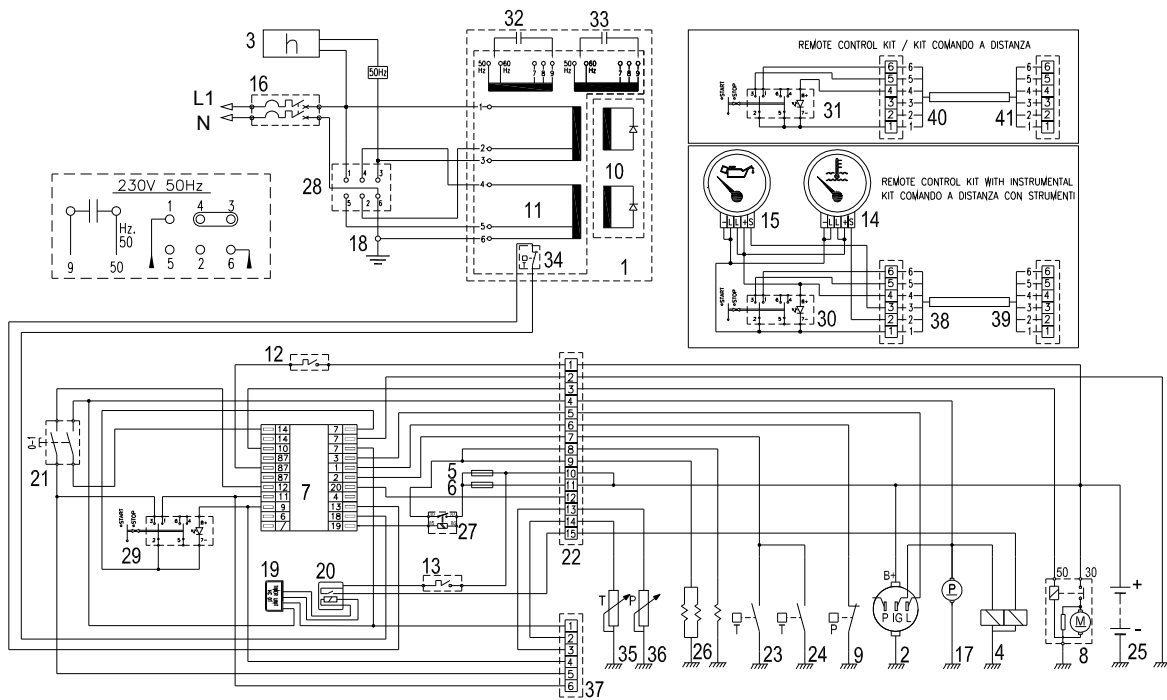
Evitare i contatti con i conduttori elettrici o apparecchi quando si è con i piedi in acqua o su terreno bagnato, il rischio di elettroconduzione aumenta in tali condizioni.

⚠ WARNING

Cortocircuiti. L'alta tensione può provocare gravi danni o morte. Cortocircuiti possono provocare danni fisici e/o danni alla attrezzatura. Evitare contatti con i collegamenti elettrici tramite attrezzature o gioielleria. Non indossare orologi da polso, anelli e gioielleria prima di intervenire su circuiti elettrici.



SCHEMA ELETTRICO CON PANNELLO IN VERSIONE VERTICALE



- | | | | |
|----|-------------------------------------|----|------------------------|
| 1 | ALTERNATORE | 29 | PULSANTE START-STOP |
| 2 | ALTERNATORE RICARICA BATTERIA | 30 | PULSANTE START-STOP |
| 3 | CONTAORE | 31 | PULSANTE START-STOP |
| 4 | ELETTROMAGNETE STOP | 32 | CONDENSATORE |
| 5 | FUSIBILE | 33 | CONDENSATORE |
| 6 | FUSIBILE | 34 | TERMOSTATO ALTERNATORE |
| 7 | MODULO PROTEZIONE MOTORE | 35 | SENSORE TEMPERATURA |
| 8 | MOTORINO DI AVVIAMENTO | 36 | SENSORE PRESSIONE OLIO |
| 9 | PRESSOSTATO OLIO | 37 | CONNETTORE 6P |
| 10 | ROTORE | 38 | CONNETTORE 6P |
| 11 | STATORE | 39 | CONNETTORE 6P |
| 12 | TERMICO | 40 | CONNETTORE 6P |
| 13 | TERMICO | 41 | CONNETTORE 6P |
| 14 | STRUMENTO INDICATORE TEMPERATURA | | |
| 15 | STRUMENTO INDICATORE PRESSIONE OLIO | | |
| 16 | MAGNETOTERMICO 2P | | |
| 17 | POMPA COMBUSTIBILE | | |
| 18 | COLLEGAMENTO DI TERRA | | |
| 19 | UNITA TIMER | | |
| 20 | RELE' | | |
| 21 | INTERRUTTORE 0 / 1 | | |
| 22 | CONNETTORE 15P | | |
| 23 | TERMOSTATO MOTORE | | |
| 24 | TERMOSTATO MOTORE | | |
| 25 | BATTERIA | | |
| 26 | PRERISCALDO | | |
| 27 | RELE | | |
| 28 | MORSETTIERA ALTERNATORE | | |

GB

**This manual has to be preserved for all through life of the
gen set to which ago reference**

GB



Thank you for having chosen a product MASE.

As a leading generator manufacturer, Mase Generators offers a wide range of generators with an output from 1 KVA portable generators to 1600 KVA units for special applications.

Founded in 1970, the Cesena-based company extends over a area of 16,000 square meters, including a 9,000 sq. mtr. manufacturing facility.

Mase Generators began as a company producing 500 Watt, light and compact portable generators. These generators

made the Mase Generators name well known throughout the world. Mase Generators is a leader in high quality, reliable products, and innovative research performed by Research and Development Department.

The generator you have purchased is the fruit of years of experience in the sector and for the modern conception, the strong sizing, the materials employees, the continuous updatings, constitutes an effective answer to the operators' demands of the sector.

This Manual instructions will furnish you useful information and precious suggestions so you can fully exploit all the possibilities that the generators offers you.

If any part of the manual resulted incomprehensible, please contact us.

In to renew our thanks we cordially greet you.



MASE GENERATORS S.p.A. Via Tortona, 345
47522 Cesena (FC) Italy
Tel.+39-0547-354311 Fax.+39-0547-317555

Technical data, informations, layouts of the texts and graphic preparations: edited by the Technical Office
Mase Generators

THE COMPANY MASE GENERATORS SPA RESERVES ALL RIGHTS TO IMPLEMENT MODIFICATIONS TO THIS PRESENT MANUAL WITHOUT ADVANCE NOTICE OR NOTIFICATION, WHEN NECESSARY, IN ACCORDANCE WITH ITS POLICY OF CONTINUAL PRODUCT IMPROVEMENT. THE MASE GENERATORS SPA, RESERVES ALL THE RIGHTS ON THE MANUAL PRESENT. ANY TOTAL OR PARTIAL REPRODUCTION IS PERMITTED WITHOUT WRITTEN AUTHORIZATION OF THE MASE GENERATORS SPA.

CONTENTS

DEFINITIONS USED	5		
PRELIMINARY PRESCRIPTIONS	7		
1 GENERAL INFORMATIONS	6	6 MAINTENANCE	34
1.1 Conform use	8	6.1 Preamble	34
1.2 Residual risks	8	6.2 Routine engine maintenance	34
1.3 Safety symbols	9	6.3 Engine oil check	34
1.4 Symbols on the generator group	10	6.4 Engine oil change	35
1.5 Safety label informations	11	6.5 Oil filter	35
1.6 Reference documents	15	6.6 Replacing / cleaning the fuel pump filter	36
1.7 Reference regulations and legislative provisions ..	15	6.7 Replacing the line fuel filter	36
1.8 Marking	15	6.8 Draining the water/fuel separator	36
1.9 Identification of the generator unit	15	6.9 Cleaning the water/fuel separator	36
2 GENERAL CHARACTERISTICS	16	6.10 Bleeding the fuel system	37
2.1 Composition of generator unit	16	6.11 Air filter	37
2.2 Command and control panel	17	6.12 Draining the cooling system	37
2.3 Table of technical characteristics	18	6.13 Replacing the zinc anode	37
3 INSTALLATION	19	6.14 Seawater pump maintenance	38
3.1 General housing characteristics	19	6.15 Checking / replacing the v-belt	38
3.2 Lifting	19	6.16 Checking / replacing the alternator v-belt	39
3.3 Anchoring the generator	19	6.17 Alternator maintenance	39
3.4 Ventilation	19	6.18 Battery maintenance	39
3.5 Cooling water circuit	20	6.19 List of recommended spare parts	40
3.5.1 Seawater feed system	20	6.20 Periods of inactivity	40
3.5.2 Components	21	6.21 Period checks and maintenance	41
3.5.3 Typical installation	22	6.22 Anomalies, causes and remedies	42
3.5.4 Exhaust system	25	6.23 How to order the spare parts	42
3.6 Fuel circuit	26	7 TRASPORT, STORAGE, LIFTING, HANDLING AND PACKAGING	43
3.6.1 Fuel filter	26	7.1 Transport and storage	43
3.6.2 Electric pump	26	7.2 Lifting and handling of the packed generator unit	43
3.7 Electrical connections	27	8 GUARANTEE AND RESPONSABILITY	44
3.7.1 Battery connection	27	8.1 Guarantee	44
3.7.2 Control panel connection	27	8.2 Limits of responsibility	44
3.7.3 A.C. connection	28	9 DISPOSAL	44
3.7.4 Generator-network switching	29	9.1 Disposal of the waste materials deriving from maintenance and scrapping	44
3.7.5 Emergency stop	29	10 WIRING DIAGRAMS	45
4 USING THE GENERATOR	30	10.1 Wiring diagrams	45
4.1 Preliminary checks	30	11 ANNEX	46
4.2 Fuelling	30		
4.3 Starting the generator	31		
4.4 Stopping the generator	31		
4.5 Emergency stop	31		
5 SAFETY SWITCHES AND WARNING SIGNALS	32		
5.1 Engine protection module	32		
5.2 Protection against short circuits and overload ..	33		
5.3 Protection against short-circuit of low voltage electrical system	33		
5.4 Fuses	33		

DEFINITIONS USED

The terms used are current technical terms, and where considered necessary the meaning is described below

- **Generator**
An assembly of an internal combustion piston engine and an alternate current, synchronous, 2-4 pole, self-excited generator, joined together to create a station for self-production of electrical energy.
- **User system**
Composed of the power supply circuits of the user equipment, including the relevant sectioning, handling, breaking, transformation, protection, etc. devices which do not form part of the production, transmission and distribution systems.
- **Category 1 electrical system**
A system where the rated voltage is greater than 50 V and smaller than 1000 V including alternate current.
- **Load**
A set of numerical values of electrical and mechanical magnitudes which characterise the requirements imposed on a rotary machine by an electrical circuit or by a mechanical device at a certain instant.
- **Thermal switch**
Main cut-out and breaking device made up of a switch which opens automatically by thermal effect.
- **Differential switch**
Main cut-out and breaking device made up of a switch which opens automatically by differential effect.
- **Skilled person**
A person with technical know-how or sufficient experience to allow him to avoid the dangers inherent in electricity.
- **MASE specialised personnel**
A person able to evaluate the job assigned to him and recognise the possible dangers on the basis of training at the MASE training centres, with professional experience and knowledge of the equipment in question and of the possible dangers deriving in the event of negligent behaviour.
- **Supplier**
A body (e.g. manufacturer, agent, installer) which supplies the equipment or services relating to the machine.
- **Control**
Control action by which an output variable of the controlled system (controlled variable) is affected by an input variable of the controlling system in order to achieve a certain goal.
- **Manual control**
Control where the change of a variable handled is produced by a person through manual intervention.
- **Automatic control**
Control where the change of a variable handled is produced by a controlling device (automatic controller) without the intervention of a person.
- **Danger**
Source of possible harm or damage to health.
- **Protection**
Guard or protection device as safety measure to protect persons from a present or potential danger.
- **Casing**
Part intended to assure protection of the equipment against specific outside influences and protection in every sense against contacts.

GB

Connection in bad state

The live parts are not fully covered with insulation removable by destruction only, the connections are not secure because of unstable tightening of the parts and a development of oxide between the parts.

- Direct contact

Contact of persons or animals with live parts.

- Control circuit

Circuit used to control machine operation.

- Equipment

General term which comprises materials, devices, equipment, accessories and similar used in conjunction with an electrical installation.

PRELIMINARY PRESCRIPTIONS

GB

FIELD OF EMPLOYMENT:

THE GENERATOR IS PROPER FOR TO PRODUCE IN WAY AUTONOMOUS ELECTRIC ENERGY IN THE LIMITS OF TENSION AND WATT DECLARED BY THE BUILDER



Consult this manual carefully before proceeding to the use and to any operation on the genset.

FAILURE TO RESPECT THE SPECIFICATIONS CONTAINED IN THIS USE AND MAINTENANCE MANUAL WILL RESULT IN FORFEITURE OF THE GUARANTEE ON THE PRODUCT.

This manual was drawn up by the manufacturer and forms an integral part of the generator equipment, definition used as indicated in Directive 98/37/EC; the information contained in the manual is addressed to all the persons involved in the operating life cycle of the generator, and is necessary to inform both those who effectively carry out the different operations and those who coordinate the activities, to arrange the necessary logistics and to regulate access to the place where the generator will be installed and operated.

This manual was drawn up by the manufacturer with the purpose of providing essential information and instructions for proper use and maintenance in conditions of safety. It constitutes an integral part of the generator equipment and must carefully be protected from any agent which may damage it for the entire life cycle of the generator. The manual must accompany the generator if transferred to another user or owner.

It is opportune to remember the supplied generator group needs installation. The technician will release, at the end of the work, a declaration to the meaning of the normative applied.

The manual defines the purpose for which the generator was constructed and contains all the information necessary to guarantee safe and proper use. Constant observance of the instructions contained in this manual guarantees the safety of the operator, protection against damage to persons or things, operating economy and a longer life of the generator.

The drawings are provided by way of example. Even if the generator in your possession differs from the illustrations contained in this manual in elements of little significance, for example the colour, the safety of the generator and the information provided are nevertheless guaranteed.

To facilitate consultation, it has been divided into sections identifying the main concepts; for a quick look at the topics, consult the index.

Ongoing improvement and development of the product may have led to modifications to the generator which are not included in this publication.

Whenever a problem concerning the generator or this publication arises, consult with Mase Generators SPA for the latest information available.

1 GENERAL INFORMATIONS**1.1 CONFORM USE**

The generator is suitable for independent production of electrical energy within the voltage and wattage limits declared by the manufacturer.

Any other use outside the already stated field of use is prohibited: the generator is intended for marine use.

The generator has been designed to operate independently (without operator) if not for sporadic checks.

The limits of use are:

- operating temperature: -10°C (14°F), +40°C (104°F)
- relative humidity: 30% - 90%
- the generator is suitable for marine operation.

Installations are subject to approval by **mase** or by an installer authorised by **mase**.

Arbitrary modifications to the machine are prohibited for safety reasons.

Original spare parts must be used on pain of losing machine conformity.

All the operations that require dismantling of special parts may only be carried out by technicians authorised by the local dealer or the manufacturer.

Only **mase** technicians or personnel trained by **mase** have the necessary knowledge of the generator and the special equipment as well as the experience to carry out any operation in the most economical and reliable way.

1.2 RESIDUAL RISKS

The generator has been designed taking into account the safety regulations set out in the EC directives and standards; nonetheless, the following residual risks remain:

- injury caused by contact with hot parts during maintenance.
- injury caused by electrocution during maintenance on the electric panel.
- risks connected with long periods of exposure to the noise of the generator (with open cowling).
- risks due to contact with the generator lubricants during maintenance.
- risks due to the fire hazard the fuel represents.

Because of the typical intrinsic danger of the Generators, you are reminded that, although the generator has been designed, constructed and tested in accordance with the safety regulations, only proper and careful use can guarantee full safety; to this end, the various precautions to be taken during use of the Generator are listed below.

SAFETY INSTRUCTIONS

The electromechanics equipments, included the generating sets, switch, command electric equipments and accessories, can cause damages to people and, if they are installed, used or maintained with not qualified operations, they can put in serious danger the life of people. To avoid accidents is necessary to know the potential risks and operate with caution. Read and follow all the precautions and the instructions for the safety. PRESERVE THESE INSTRUCTIONS.

The manual shows varied typologies of precautions and instructions for the safety: Danger, Warning, Caution.

1.3 SAFETY SIMBOLS

DANGER

Indicates that particular attention must be paid in order to prevent serious risks which could lead to death or possible harm to the health of personnel.

WARNING

A condition which may occur during the lifetime of a product, system or plant considered at risk regarding damage to persons, property, the environment or economic loss.

CAUTION

Indicates that particular attention must be paid in order to prevent serious consequences which could result in damage to tangible goods, such as the resources or the product.

Other symbols on this manual

INFORMATION

Particular important instructions

OPTIONAL

Indicates components and non inclusive parts with the base configuration.



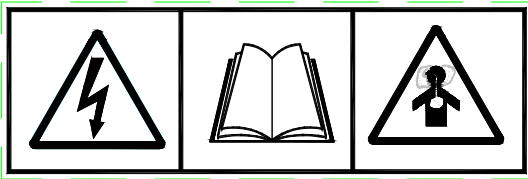
Carefully consult this manual before using or carrying out any operation on the generator.



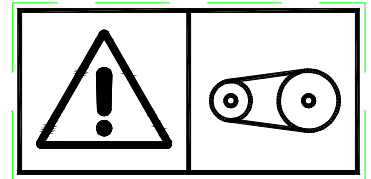
The routine maintenance operations, must be carried out by qualified personnel who have the appropriate equipment and protections.

1.4 SYMBOLS ON THE GENERATOR GROUP

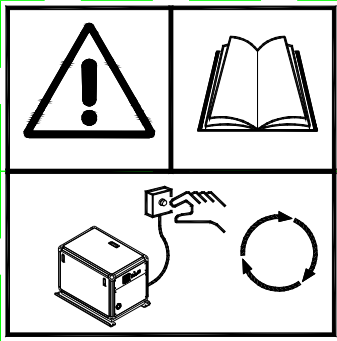
GB



Cod. 42653



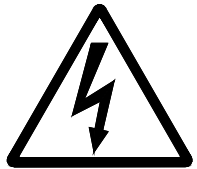
Cod. 42656



Cod. 42655



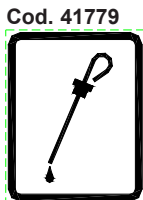
Cod. 42654



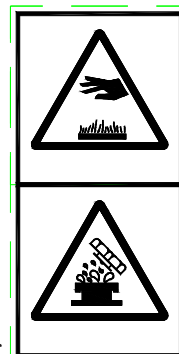
Cod. 41810



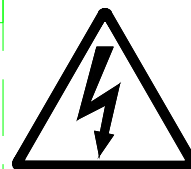
Cod. 41781



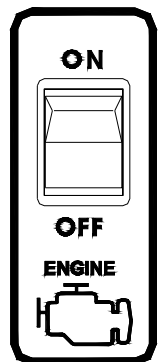
Cod. 41779



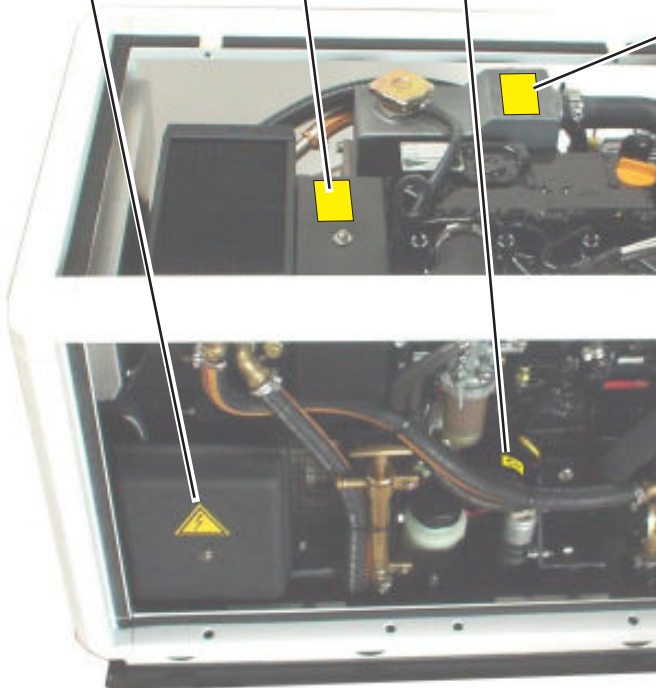
Cod. 42657



Cod. 41810

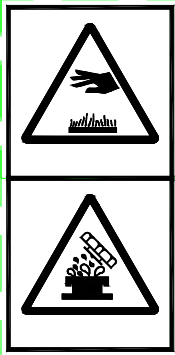
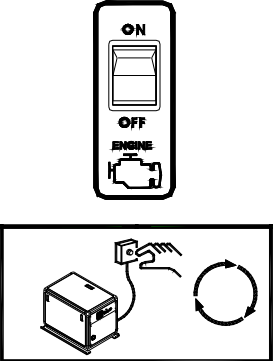

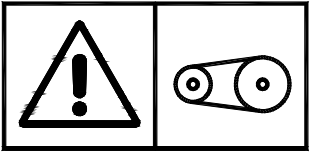





Cod.42585









1.5 SAFETY LABEL INFORMATION

- These labels warn the user of any danger which may cause serious injury. Carefully read the meaning and the precautions described in this manual.
- If the label detaches or becomes illegible, replace it with a new one which can be requested from an authorised **mase** dealer.

Danger Symbols	Description
	<p>HOT PARTS</p> <hr/> <p>Hot engine and exhaust system. Can cause severe injury or death. Do not work on generator set until it is allowed to cool.</p> <p>Servicing exhaust system. Hot parts can cause severe injury or death. Do not touch hot engine parts. An engine becomes hot while running and exhaust system components become extremely hot.</p> <p>Hot coolant and steam. Before removing the pressure cap, stop the generator set and allow it to cool. Then loosen the pressure cap to relieve pressure.</p>
	<p>ACCIDENTAL STARTING</p> <hr/> <p>Accidental starting. Can cause severe injury or death. The generator is started from a remote control panel. In order to prevent accidental starting, set the emergency switch to the (OFF) position. Disconnect the negative pole from the starter battery.</p> <p>Disabling generator set. Accidental starting can cause severe injury or death. Before working on the generator set or connected equipment, disable the generator set as follows: 1) Disconnect power to battery charger, if equipped. 2) Remove battery cables (remove negative (-) lead first). 3) Reconnect negative (-) lead last when reconnecting battery. Follow these precautions to prevent starting of generator set by the remote start/stop switch or by the onboard switch.</p>
	<p>Hazardous voltage. Moving rotor. Can cause severe injury or death. Operate generator set only with all guards and electrical enclosures in place.</p>
	<p>MOVING PARTS</p> <hr/> <p>Rotating parts. Can cause severe injury or death. Do not operate generator set without all guards, screens, and covers in place.</p>
	<p>PREVENTING FIRE</p> <hr/> <ul style="list-style-type: none"> • Be sure to use the proper diesel fuel. • Be sure to stop the engine before refueling. • If you spill fuel, wipe off such spillage completely. • Never place oil or other flammable materials (such as straws, withered grass) close to the engine during running or shortly after shutting it down. • Check fuel oil and engine oil for leakage from their piping lines to cause fires.

Danger Symbols	Description
	<p>PREVENTING FIRE</p> <hr/> <p>Can cause severe injury or death.</p> <ul style="list-style-type: none"> • Start • Start the engine only from a starter switch without any load or in neutral position of the clutch of machine unit. <p>The machine unit suddenly starts to move or generates power to cause serious personal injury.</p> <ul style="list-style-type: none"> • Keep the machine unit sufficiently away from a building and flammable materials during engine running. It may cause fires due to hot exhaust gas and engine body. • Keep sparks, open flames or any other form of ignition (match, cigarette, etc.) away when fueling / refueling. Fire and or an explosion may result. <p>FIRE</p> <hr/> <p>Can cause severe injury or death.</p> <p>In case of fire, do not open the chest</p> <p>Extinguish the generator fire and immediately unload the whole content of the portable extinguisher through the hole indicated by the label.</p>
	<p>EXHAUST SYSTEM</p> <hr/> <p>Carbon monoxide.</p> <p>Can cause severe injury or death.</p> <p>The exhaust system must be leakproof and routinely inspected.</p> <p>Carbon monoxide symptoms.</p> <p>Carbon monoxide can cause severe nausea, fainting, or death.</p> <p>Carbon monoxide is a poisonous gas which is present in exhaust gases.</p> <p>Inspecting exhaust system.</p> <p>Carbon monoxide can cause severe nausea, fainting, or death.</p> <p>In addition to routine exhaust system inspection, install a carbon monoxide detector.</p> <p>Consult your boat builder or dealer for approved detector installation. Inspect your detector before each generator set use. Test the carbon monoxide detector function per the manufacturer's instructions and keep it operational at all times.</p> <p>Installing exhaust system.</p> <p>Carbon monoxide can cause severe nausea, fainting, or death.</p> <p>In addition to routine exhaust system inspection, install a carbon monoxide detector.</p> <p>Use the following precautions when installing and operating generator set.</p> <p>Do not install exhaust outlet where exhaust can be drawn in through portholes, vents, or air conditioners.</p> <p>If the generator set exhaust discharge outlet is near the waterline, water could enter the exhaust discharge outlet and close or restrict the flow of exhaust.</p>

Danger Symbols	Description
	<p>EXHAUST SYSTEM</p> <p>Carbon monoxide. Group generator use. Carbon monoxide can cause severe nausea, fainting, or death.</p> <p>Carbon monoxide is an odorless, colorless, tasteless, non irritating gas, able to, if inhaled only also for brief time to provoke the death. Be especially careful if operating the generator set when moored or anchored under calm conditions as gases may accumulate. If operating the generator set dockside, moor the ccraft so that the exhaust discharges on the lee side (the side sheltered from the wind). Alway be aware of others-make sure your exhaust is directed away from other boats and buildings.</p>
	<p>HAZARDOUS VOLTAGE / ELECTRICAL SHOCK</p> <p>Hazardous voltage. Moving motor. Can cause severe injury or death. Operate generator set only with all guards and electrical enclosures in place.</p> <p>Grounding generator set. Hazardous voltage can cause severe injury or death. Electroconduction is possible whenever electricity is present. Open main circuit breakers of all power source before servicing equipment. Configure the installation to electrically ground the generator set and electrical circuits when in use. Never contact electrical leads or appliances when standing in water or on wet ground, as the chance of electroconduction increases under such conditions.</p> <p>Disabling generator set. Hazardous voltage can cause severe injury or death. To disable the generating set from load, turn off the the automatic switch of the line or disconnect the output cables from the commutation switch and block the final part of cables. Hazardous voltage to load during an ispection cold cause severe damages to people and to equipment. Do not use the emergency button instead the automatic switch of the line.</p>
	<p>Battery short circuit. Explosion can cause severe injury or death. Short circuits can cause severe damages to people and/or equipment. Disconnect the battery before doing installation operations o generator set maintenances. Remove all jewels before doing maintenance on the maintenance. Remove negative (-) lead first when disconnecting battery. Reconnect negative (-) lead last when reconnecting battery. Never connect negative battery lead (-) to positive lead (+) of starting solenoid.</p>

Danger Symbols	Description
 	<p>BATTERY</p> <hr/> <p>Do not touch the electrolytic battery acid</p> <p>Sufficient ventilation of the battery area.</p> <ul style="list-style-type: none"> • Keep the area around the battery well ventilated, paying attention to keep sparks, open flame and any other form of ignition away. During engine running or charging battery, hydrogen gas is produced from the battery and can be easily ignited. <p>Battery acid. Sulfuric acid in batteries can cause severe injury or death. Sulfuric acid in battery can cause permanent damage to eyes, burn, skin, and hole in clothing. Always wear splash-proof safety goggles when working near the battery. If battery acid is splashed in the eyes or skin, wash immediately the affected area with large quantity of clean water. Seek immediate medical aid in case of eyes contact.</p> <p>Do not intentionally make the battery spark by short-circuiting to check its remaining charge. It will cause fires. If the battery electrolyte frozen, recharge the battery after warming up to thaw it.</p>
	<p>SAFETY CLOTHING</p> <hr/> <p>Do not expose your skin to high pressure fuel spray Be careful so as not to bring your skin in contact with high pressure fuel spray from broken fuel injection pipe to penetrate your skin to cause inflamed. If exposing to the spray should occur, obtain prompt medical treatment.</p> <p>Beware of dirt from air blowing Wear protective equipment such as goggles to protect your eyes when blowing compressed air or steam. Dust or flying debris can hurt eyes.</p>

1.6 REFERENCE DOCUMENTS

The instructions for use provided with each generator are made up of a collection of documents of which this manual represents the General Part. The following documents are normally provided separate.

- a CE declaration of conformity.
- b Instruction manual for use and maintenance of the generators, (this manual).
- c Engine use and maintenance manual.
- d List of **mase** Service Centres.
- e **mase** Warranty certificate.
- f Warranty card.
- g EPA certificate (Engine manufacturing)

1.7 REFERENCE REGULATIONS AND LEGISLATIVE PROVISIONS

The generator groups, built by **mase**, destined to the countries of the European Community, are conforming to the applicable **EC** directives, and they are provided of a **EC** Declaration of Conformity.

EN 12601: Reciprocating internal combustion engine driven generating sets.

98/37/EC and subsequent amendments:
Essential machine requirements for safety and health protection ("Machine" directive).

73/23/EC and subsequent amendments contained in the directive **93/68/EC** : Guarantee of safety of electrical material intended for use within certain voltage limits, ("Low Voltage" Directives).

EN 60204.1: Electrical equipment of machines.

1.8 MARKING



The generator identification plate carries all the identification data conforming to **ISO 8528** and in accordance with the provisions for **EC** marking for those cases where required. Below is a facsimile of the identification plate fixed on the hull of each generator.

1.9 IDENTIFICATION OF THE GENERATOR UNIT

- 1 - Machine name
- 2 - Machine code
- 3 - Serial number
- 4 - Rated power
- 5 - Declared frequency
- 6 - Rated power factor
- 7 - Rated voltage
- 8 - Rated current
- 9 - Degree of protection
- 10 - Class of isolation
- 11 - Temperature max. of use
- 12 - Altitude max. of use
- 13 - Performance class
- 14 - Year of construction
- 15 - Manufacturer - Address
- 16 - Weight



1	[Empty box for Machine name]				3
2	Code	Serial n°			
4	Rated power 3F	KVA			
5	declared frequency	Hz			
6	Rated power factor	Cos.φ			
7	Rated voltage	V	V		
8	Rated current	A	A		
9	Degrees of protection	IP			
10	Class of insulation				
11	Temp. max of use	°C			
12	Altitude max. of use	m			
13	Performance class				
14	year of manufacture				
		Mass	Kg		16



MASE GENERATORS SPA Via Tortona 345, 47023 Cesena (FC) Italy
 mase@masegenerators.com
 www.masegenerators.com

INFORMATION

The machine code number, the serial number and the year of construction must always be indicated when contacting the manufacturer for information, order of spare parts, etc..

2 GENERAL CHARACTERISTICS

The generators have been designed for use in the marine field, using highly reliable 1500/1800 rpm air/water-cooled diesel engines. Particular attention has been paid to the degree of protection against external agents, engine protection and protection of the electrical parts against overload or overheating, adopting automatic systems able to stop the generator in the event of malfunctioning.

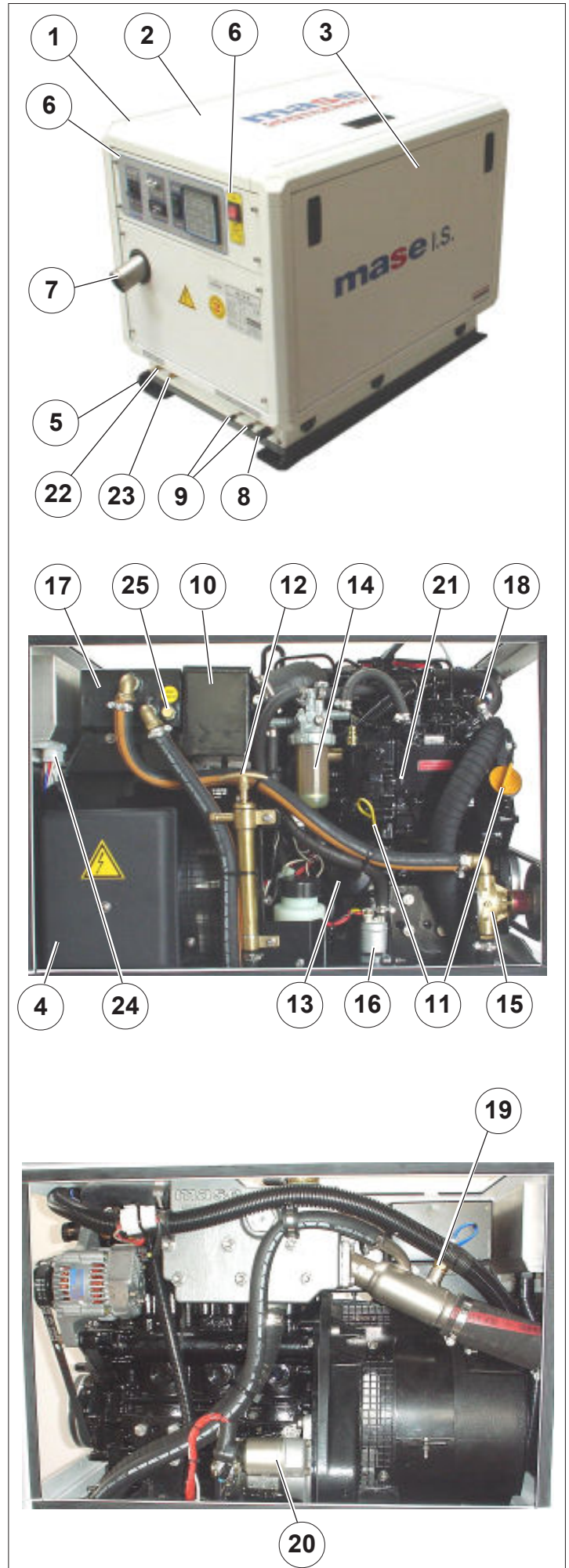
The generator is particularly quiet thanks to an internally insulated soundproof casing and an advanced soundproof system for combustion smoke exhaust.

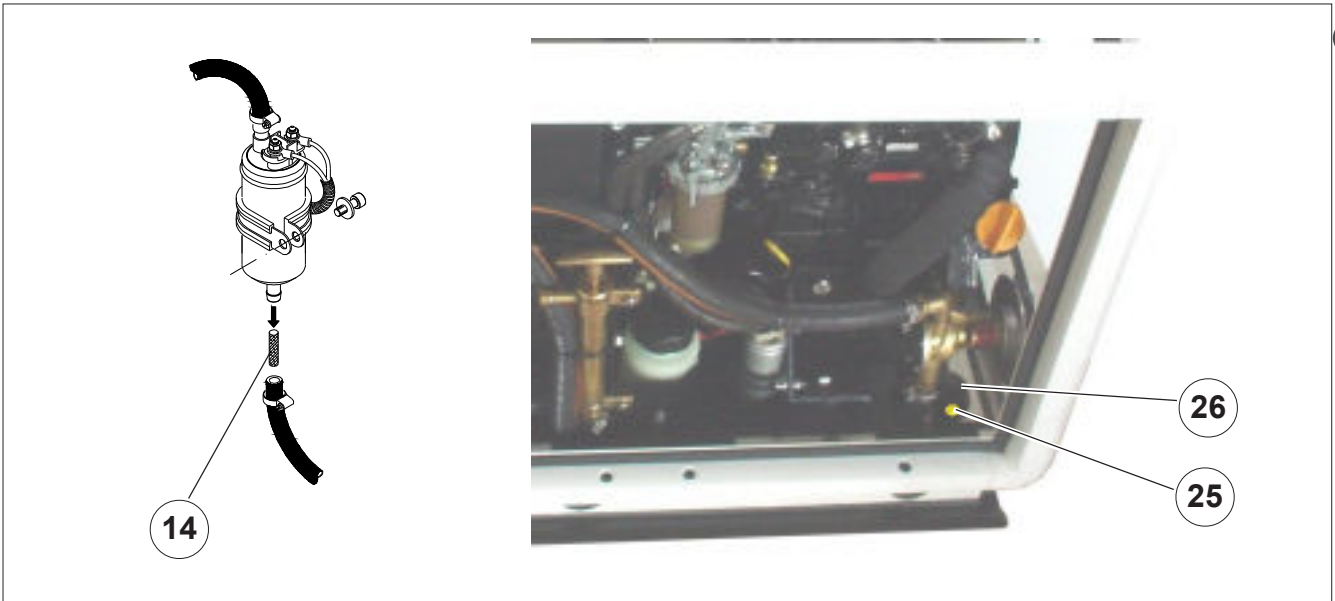
The alternators used are the synchronous self-energized type.

2.1 COMPOSITION OF GENERATOR UNIT

The generator unit is essentially composed by the following components.

- 1 - Fixed frame
- 2 - Upper openable cowling
- 3 - Beside openable cowling
- 4 - Electric connection cowling
- 5 - Anchorage stirrup
- 6 - Emergency button
- 7 - Exhaust gas and cooling water connection
- 8 - Seawater intake connection
- 9 - Tank connections
- 10 - Engine air filter
- 11 - Check / refill oil cap
- 12 - Oil extraction pump
- 13 - Oil filter
- 14 - Fuel pump filter
- 15 - Seawater pump
- 16 - Fuel pump
- 17 - Water/air radiator
- 18 - Engine high temperature sensor
- 19 - Mixer high temperature sensor
- 20 - Starting motor
- 21 - rpm regulation screw
- 22 - Battery connection lead (+)
- 23 - Battery connection lead (-)
- 24 - Remote control panel connector
- 25 - Zinc anode
- 26 - Water/water radiator

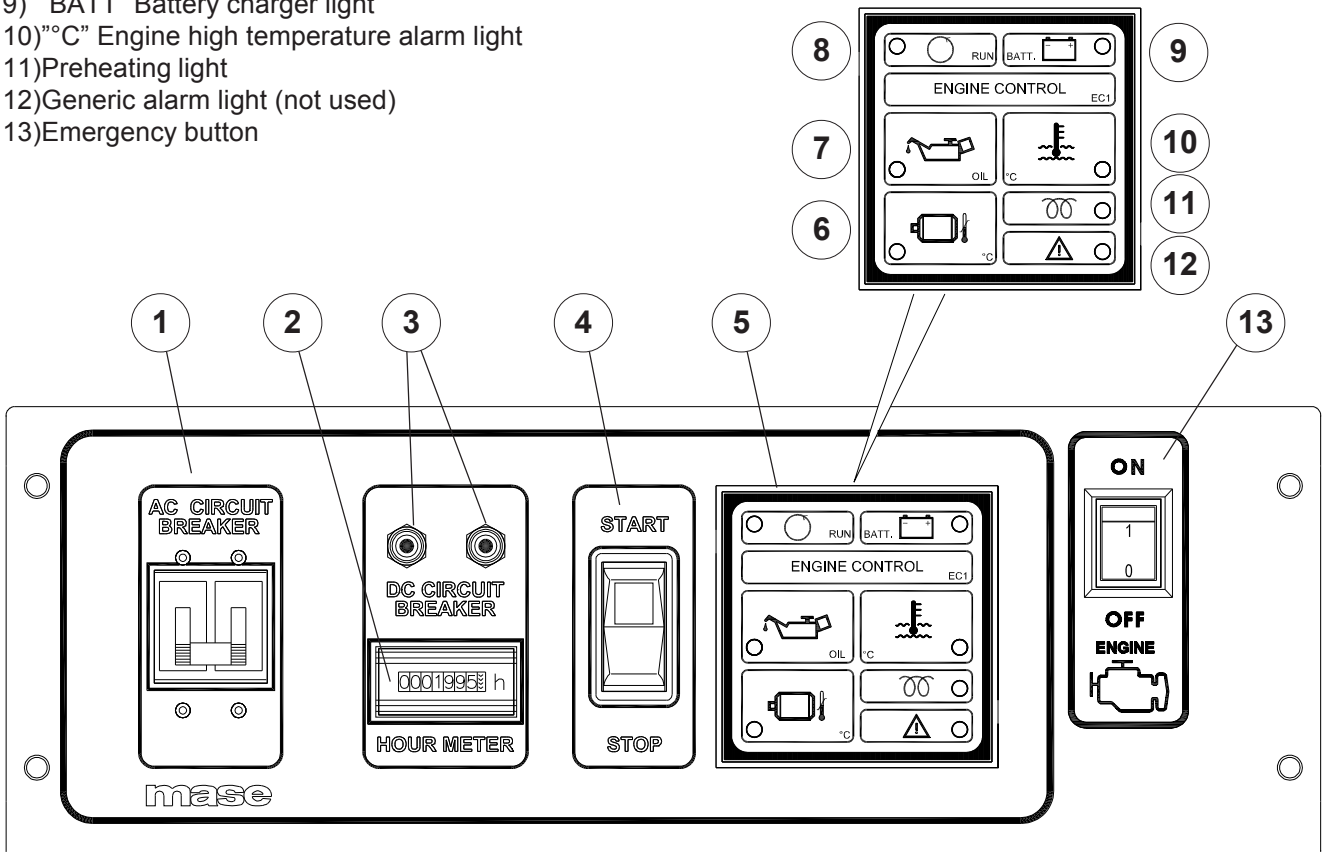




2.2 COMMAND AND CONTROL PANEL (STANDARD VERSION)

Each generator is fitted with an instrument panel for commands and controls with the following components:

- 1) Magnetothermal switch
- 2) Hourcounter
- 3) Thermal switch DC breaker
- 4) START/STOP/Preheating switch
- 5) Engine protection module
- 6) “°C” Alternator high temperature alarm light
- 7) “OIL” Low oil pressure alarm light
- 8) “RUN” Engine on light
- 9) “BATT” Battery charger light
- 10) “°C” Engine high temperature alarm light
- 11) Preheating light
- 12) Generic alarm light (not used)
- 13) Emergency button



2.3 TECHNICAL CHARACTERISTICS TABLE

GB

MODEL		IS 6.5 - IS 7	
GENERAL FEATURES			
MAX POWER (LTP) ¹		6,7	kW
CONTINUOUS POWER (PRP) ²		6,2	kW
POWER FACTOR (Cos ϕ)		1	
RATED VOLTAGE		230	V
RATED FREQUENCY		50	Hz
GRADE OF PROTECTION		IP 23	
MAX TEMP. OF USE		40 - 104	°C - °F
MIN TEMP. OF USE		-5 - 23	°C - °F
MAX ALTITUDE OF USE		1000 - 3280	m - ft
MAX TILT OF USE (PERIODICAL 3 min)		30°	
MAX TILT OF USE (CONTINUOUS)		25°	
PORTATA POMPA ACQUA MARE		25 - 6,6	L/min - gal/min
DIMENSIONS	L	760 - 29,9	mm - in.
	W	530 - 20,9	mm - in.
	H	625 - 24,6	mm - in.
MASS		230 - 511	kg - lbs
ENGINE			
TYPE		4 STROKE	
MANUFACTURER		YANMAR	
MODEL		3 TNV 76 GMG	
DISPLACEMENT		1116 - 68	cm ³ - in ³
MAX POWER		12,5 - 9,32	HP - kW
n° OF CYLINDERS		3	
CYLINDERS / HEAD MATERIAL		CHAST IRON - ALLUMINIUM	
RATED SPEED		1500	rpm
SPEED CONTROL		CENTRIFUGAL / MECCANICAL	
INDUCTION SYSTEM		NATURAL	
FUEL		DIESEL	
INJECTION SYSTEM		INDIRECT	
FUEL FEEDING PUMPS		ELECTRIC	
MAX PREVALENCE FUEL PUMP		700 - 27,5	mm - in.
FULL LOAD CONSUMPTION		2,3 - 0,61	L/h - gal/h
COOLING		WATER / WATER	
LUBRIFICATION SYSTEM		FORCED	
OIL SUMP CAPACITY		3,5 - 0,9	L - gal
COMBUSTION AIR VOLUME		0,65 - 22,9	m ³ /min - cfm
ELECTRIC PLANT		12 (negative pole to ground)	V
STARTING		ELECTRIC	
STARTING MOTOR		12 - 0,9	V - kW
STARTING BATTERY		12 - 70	V - Ah
BATTERY CHARGER		12 - 40	V - A
STOPPING SYSTEM		STOP SOLENOID VALVE	
ALTERNATOR			
TYPE		SYNCHRONOUS, SELF-REGULATED	
n° OF POLES		4	
MAX CURRENT		56,5	A
ISOLATION CLASS		H	
VOLTAGE REGULATOR		SELF-EXCITED	
VOLTAGE STABILITY		± 10%	
FREQUENCY STABILITY		± 5%	
COOLING		AIR / WATER	

⁽¹⁾ Limited - time running power (LTP) ISO 8528-1

It is the maximum power that, under the environment conditions established by the norm ISO 3046/1, the generator group it is able to disburse for a maximum of 500 hours for year, of which a maximum of 300 hours among the interval of maintenance prescribed by the builder. It is accepted the operation to this power conditions the duration of the group.

An overload of the 10% is admitted only for regulation.

⁽²⁾ Prime power (PRP) ISO 8528-1

It is the available maximum power for a variable power cycle that the generator group is able to disburse for a boundless number of hours for year among the interval of maintenance prescribed by the builder and under the environment conditions established by the norm ISO 3046/1. The middle power during a period of 24 hours, doesn't have to exceed 80% of the PRP.

An overload of the 10% is admitted only for regulation.

3 INSTALLATION

GB

⚠ DANGER

The generator may only be installed by qualified technicians. Malfunctioning due to improper installation may cause injury or death.

3.1 GENERATOR HOUSING CHARACTERISTICS

- The generator must be installed in a sufficiently ventilated room able to assure the small amount of air required for engine combustion.
- The room must be acoustically separated and isolated from the living quarters.
- The generator must be positioned in such a way as to facilitate normal maintenance operations.
- It is advisable to install the generator in the propulsion engine room provided that it meets the above conditions.
- The air must be clean.
- The air temperature in the place of installation must be between -5°C (23°F) and +40°C (104°F).
- The relative humidity must not exceed 50% at a maximum temperature of +40°C (104°F). Relative humidity of 90% at +20°C (68°F) and 100% at +25°C (77°F) is permissible.

3.2 LIFTING

To lift the generator place the hook in the hole (ref.1) *Always take these precautions when lifting the generator:*

- Do not swing suspended loads.
- Never leave the load unattended.
- Lower the generator to the ground very slowly.
- Always maintain the safety distance.

⚠ CAUTION

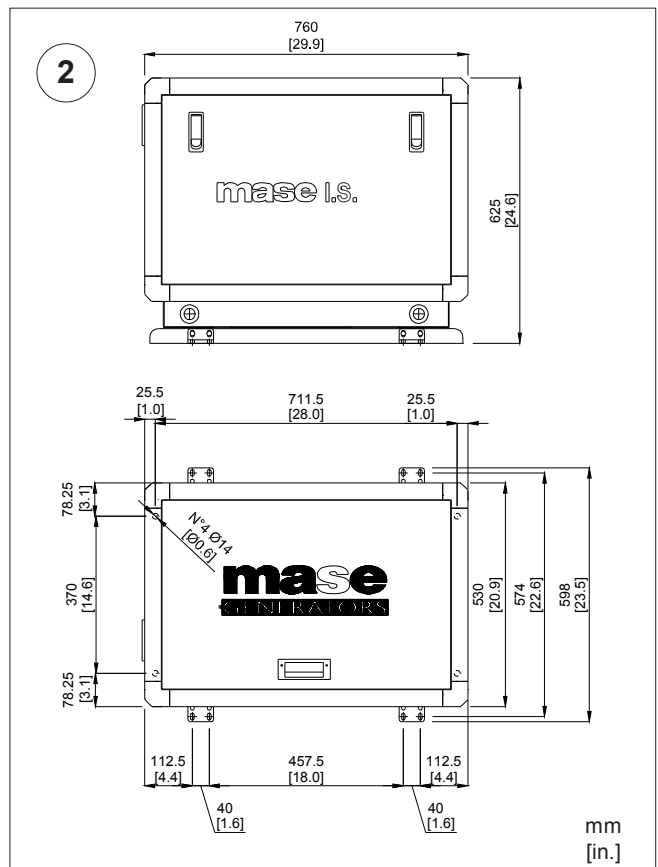
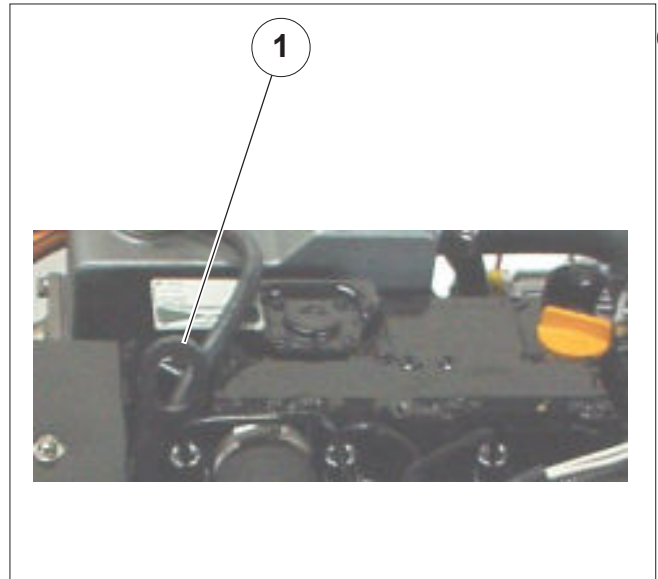
All the lifting operations must be carried out by personnel specialised in this type of work, such as truck drivers, crane drivers, slingers. The operator is considered responsible for using the correct machine slinging and lifting technique.

3.3 ANCHORING THE GENERATOR

For fixing the generator set predispose an adapted plinth to sustain the weight and vibrations of the generator. Proceed then to the perforation of the plinth following the indications in (ref.2).

3.4 VENTILATION

The generator is equipped with an internal forced cooling system through a water/air exchanger. The amount of air required for combustion is aspirated through the intake located on the base (ref.3): Therefore, always check that this intake is free of any obstruction.



GB

3.5 COOLING WATER CIRCUIT

The generator engine is cooled by an open-circuit system in which seawater circulates.

At the time of installation, a seawater feed circuit must be arranged for cooling, and an exhaust system for the combustion gas and water mixture.

3.5.1 SEAWATER FEED SYSTEM

Two water intake systems are normally adopted on boats:

- Direct intake system (**ref.1**).
- System with baffle (**ref.2**).

mase recommends using the direct intake system (**ref.1**), since it prevents intake of pressurised water into the intake ducts, instead generating a vacuum easily overcome by the water pump head of the generator.

⚠ CAUTION

Do not fit any type of protection cap on the direct intake system.

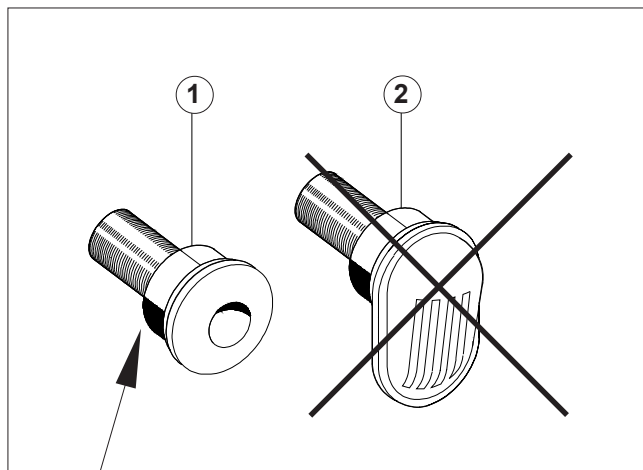
The system with baffle (**ref.2**), on the other hand, may cause the following problems:

a- If mounted with the slots facing the bow:

In this case, during navigation and with the generator off, pressure is created in the water intake duct, which may cause the system to fill up until reaching the exhaust port, thus making it possible for water to enter the cylinders.

b- If mounted with the slots facing the stern:

In this case, during navigation a vacuum may be created in the water intake duct such as to inhibit the water pump to activate the cooling system or such as to limit the flow rate with consequent overheating of the generator.



3.5.2 COMPONENTS

CAUTION

If the generator is installed at a height over 1m (3,3ft) above the waterline, a check valve (ref.2) must be fitted after the seawater intake to prevent the water circuit from emptying out when the engine is off. If the circuit is empty, the water pump impeller may be damaged during starting. For the same reason, when starting the generator for the first time, manually prime the intake pipe leading from the valve to the pump.

- 1/2" direct seawater intake (ref.1).
 - 1/2" ball cock (main system) (ref.3).
 - 1/2" ball cock (system bleeding) (ref.4).
- Serves to drain the cooling system of the generator for general maintenance or for long periods of inactivity.
- Water filter (inspectable) (ref.5).
It protects effectively the cooling circuit against intake of mud, sand and seaweed.

INFORMATION

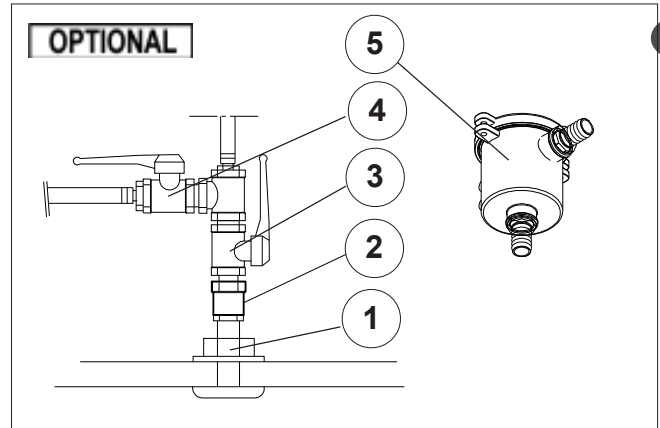
The filter mesh must be the fine type, it is advisable to use the type with 2-470µm (micron) pitch. Different sizes would not allow good filter efficiency.

- Antisiphon valve (ref.6): this valve brings the cooling circuit to atmospheric pressure when the engine is off, preventing the siphonage phenomenon. **It must be used when the base of the generator is under the water line, and must be positioned at least 500mm (1.6ft) above sea level.**

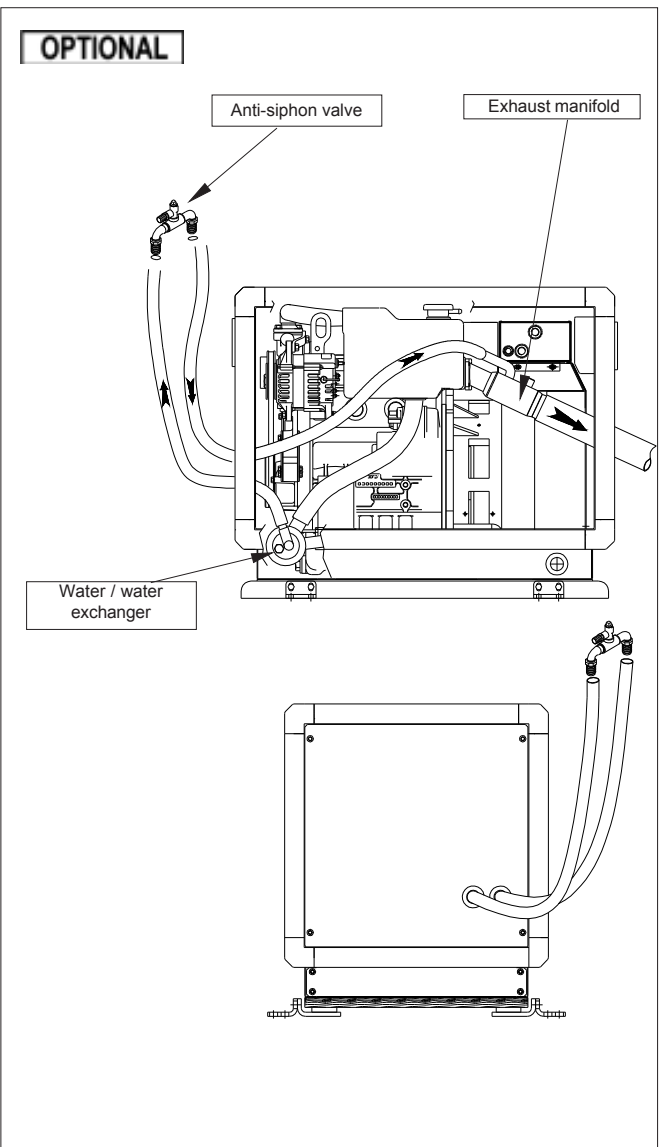
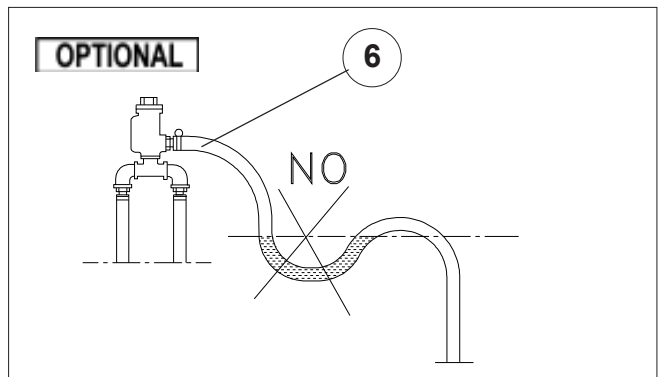
INFORMATION

The drain pipe of the antisiphon valve must be positioned under the valve thus preventing water from accumulating in the pipe which must always remain empty to allow air to pass through it when the generator is switched off.

It is advisable to run the drain pipe through the bilge, as small amounts of water may flow from it during normal operation. Two holes have been made in the casing to connect the antisiphon valve (ref.6).

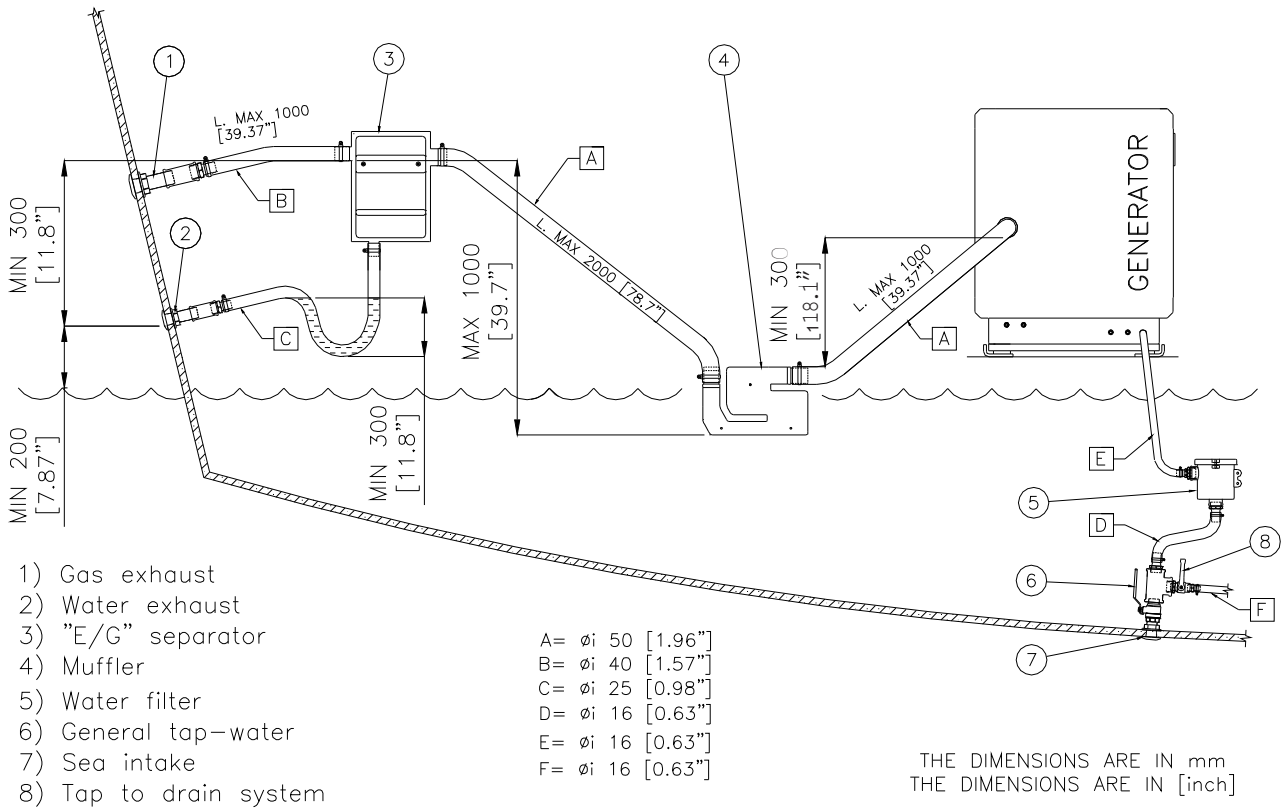


GB

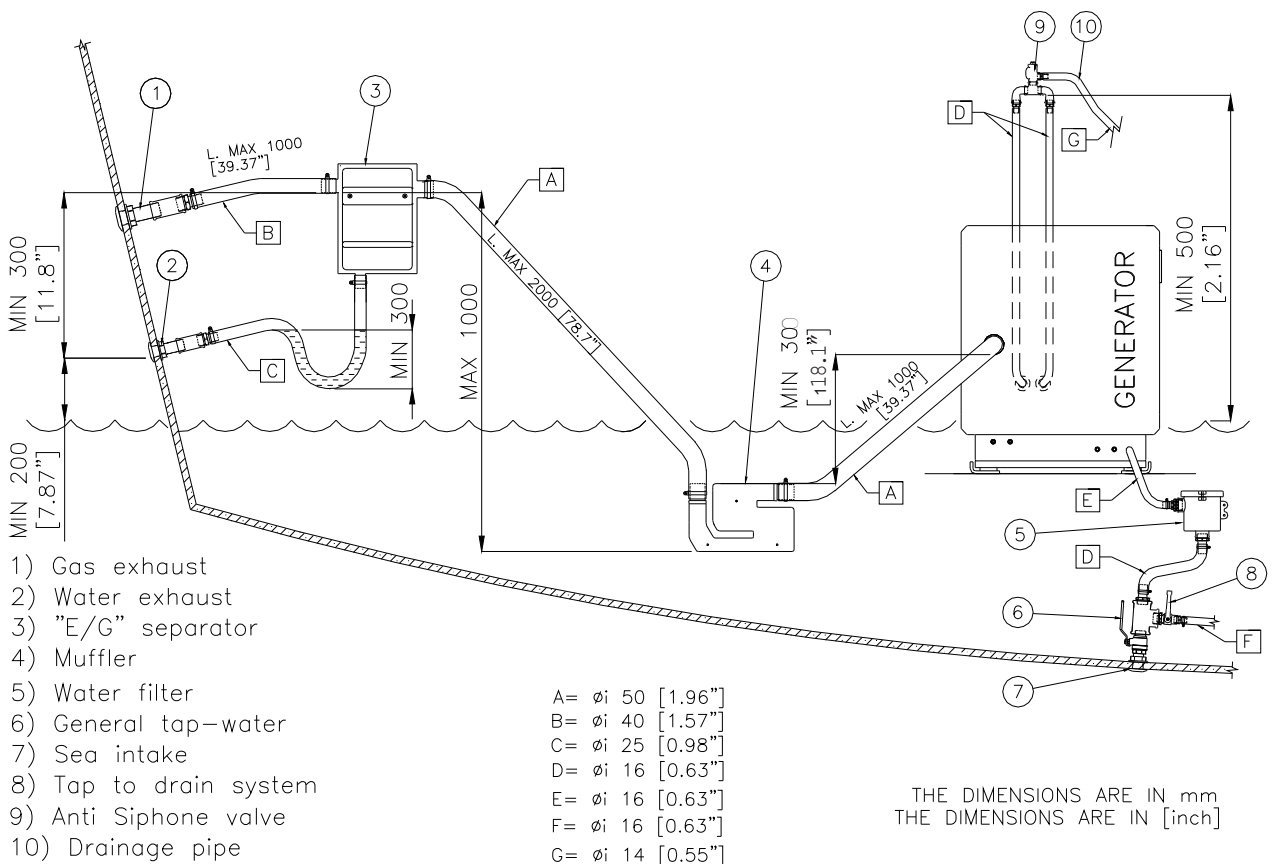


3.5.3 TYPICAL INSTALLATIONS

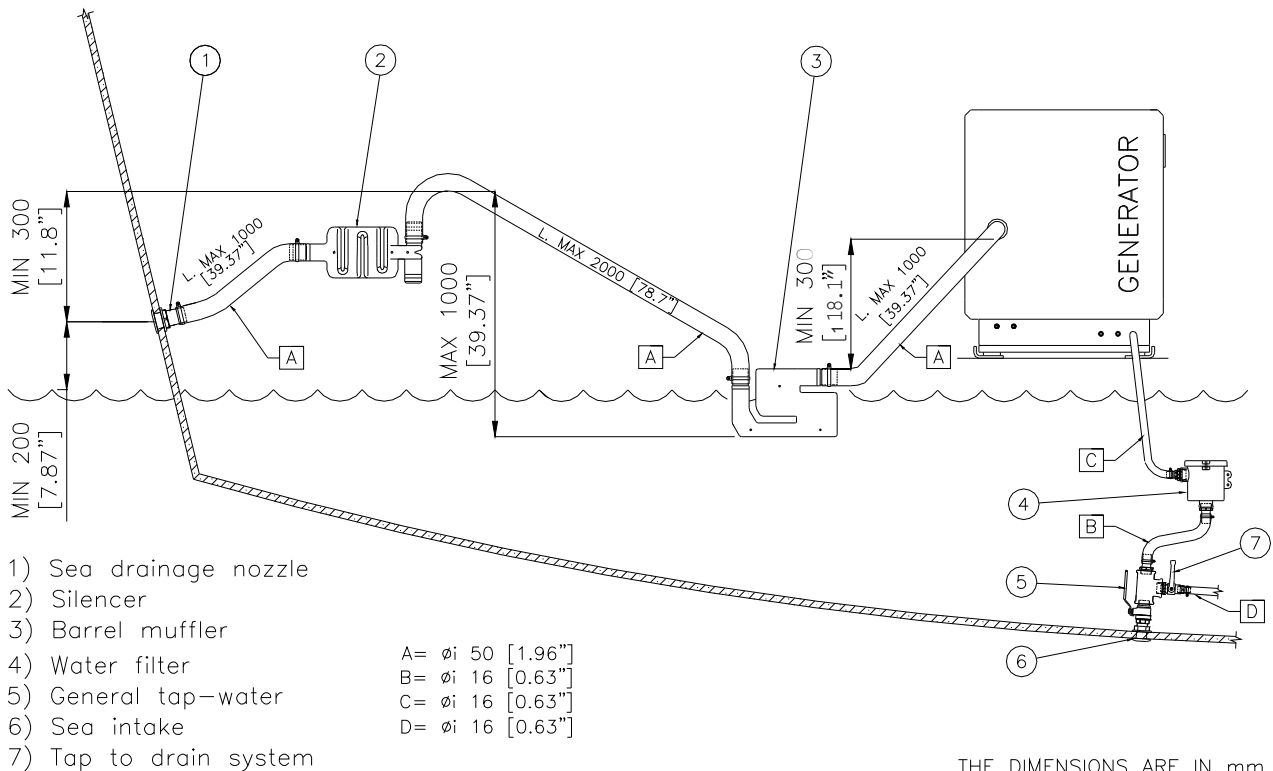
TYPICAL INSTALLATION WITH GENERATOR ABOVE THE WATERLINE



TYPICAL INSTALLATION WITH GENERATOR UNDER THE WATERLINE

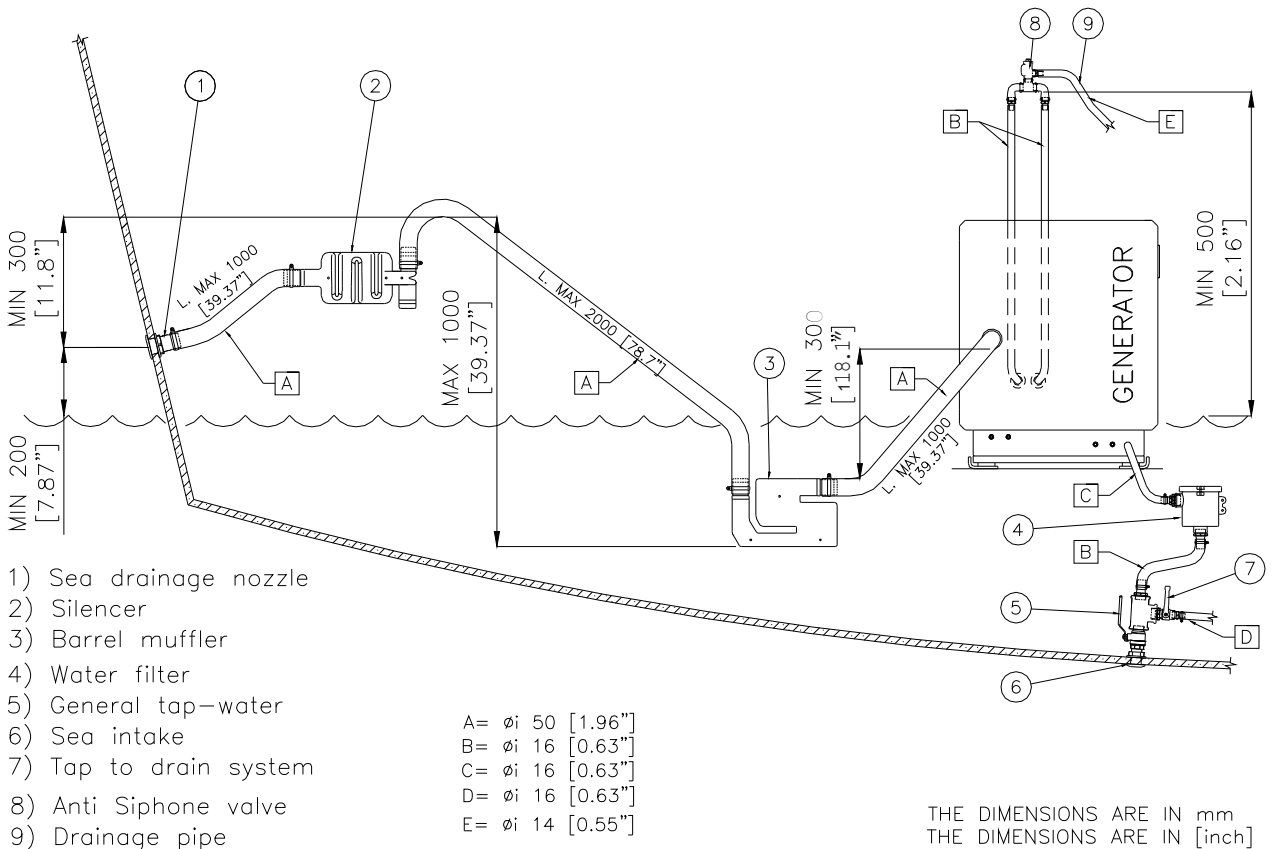


TYPICAL INSTALLATION WITH GENERATOR ABOVE THE WATERLINE WITH mase WATER/GAS SEPARATOR



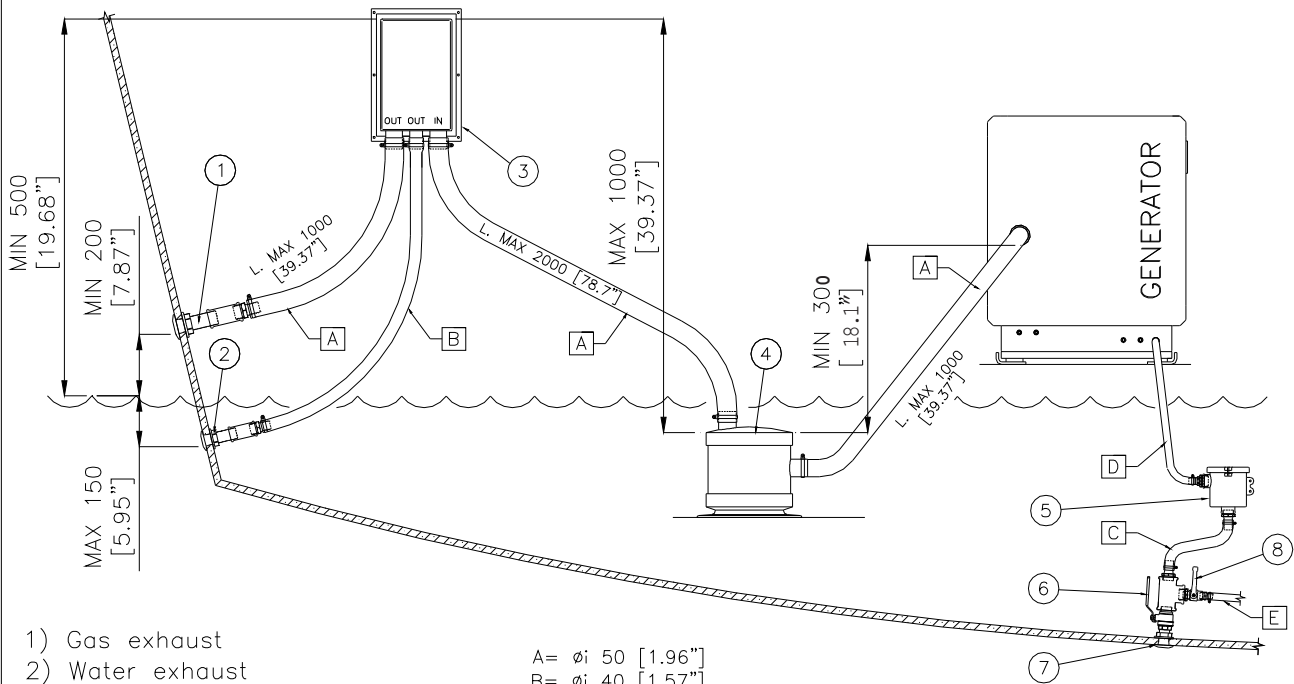
THE DIMENSIONS ARE IN mm
THE DIMENSIONS ARE IN [inch]

TYPICAL INSTALLATION WITH GENERATOR UNDER THE WATERLINE WITH mase WATER/GAS SEPARATOR



THE DIMENSIONS ARE IN mm
THE DIMENSIONS ARE IN [inch]

TYPICAL INSTALLATION WITH GENERATOR ABOVE THE WATERLINE WITH GENSEP WATER/GAS SEPARATOR

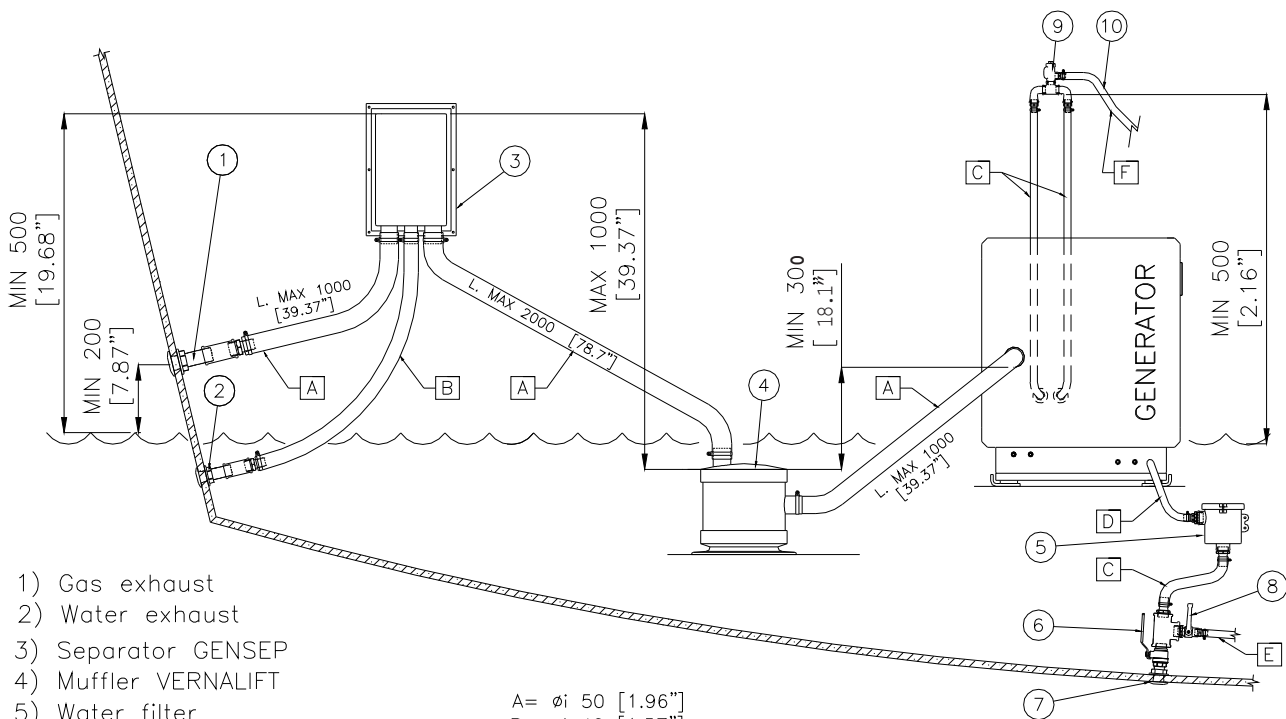


- 1) Gas exhaust
- 2) Water exhaust
- 3) Separator GENSEP
- 4) Muffler VERNALIFT
- 5) Water filter
- 6) General tap-water
- 7) Sea intake
- 8) Tap to drain system

- A= ϕ i 50 [1.96"]
- B= ϕ i 40 [1.57"]
- C= ϕ i 16 [0.63"]
- D= ϕ i 16 [0.63"]
- E= ϕ i 16 [0.63"]

THE DIMENSIONS ARE IN mm
THE DIMENSIONS ARE IN [inch]

TYPICAL INSTALLATION WITH GENERATOR UNDER THE WATERLINE WITH GENSEP WATER/GAS SEPARATOR



- 1) Gas exhaust
- 2) Water exhaust
- 3) Separator GENSEP
- 4) Muffler VERNALIFT
- 5) Water filter
- 6) General tap-water
- 7) Sea intake
- 8) Tap to drain system
- 9) Anti Siphone valve
- 10) Drainage pipe

- A= ϕ i 50 [1.96"]
- B= ϕ i 40 [1.57"]
- C= ϕ i 16 [0.63"]
- D= ϕ i 16 [0.63"]
- E= ϕ i 16 [0.63"]
- F= ϕ i 14 [0.55"]

THE DIMENSIONS ARE IN mm
THE DIMENSIONS ARE IN [inch]

3.5.4 EXHAUST SYSTEM

The generator combustion “gas/water exhaust” system must be independent of that of the main engines. See installation diagrams.

⚠ CAUTION

The pipe length from the highest point of the exhaust pipe to the exhaust must not exceed 2m (6.6 ft). This is to prevent that when the generator is switched off, the water that is left in the exhaust pipe flows back to the engine after having filled the barrel exhaust.

Barrel exhaust (capacity 3.5 litres - 0.92 gal).

Attenuates the exhaust noise and prevents water backflow to the engine. It is recommended to install the exhaust not more than 1m (3.3ft) from the generator and to position it at a height equal to or lower than that of the generator base.

Silencer

Further reduces the noise. It is recommended to install it at a distance of not more than 1m (3.3ft) from the sea exhaust union.

Sea exhaust union.

It must be installed in such a position that it is always above sea level.

Water/gas separator

Separates the water from the gas reducing the noise at the exhaust and eliminating the typical pulsating effect of water mixed with gas.



Carbon monoxide may cause strong nausea, fainting or death. Do not use copper pipes in diesel exhaust systems. The sulphur contained in diesel exhausts causes deterioration of the system leading to exhaust gas or water leaks.

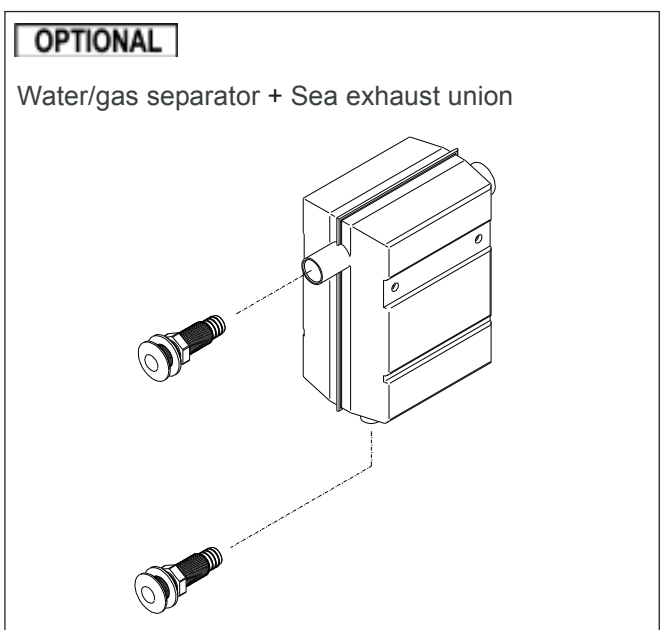
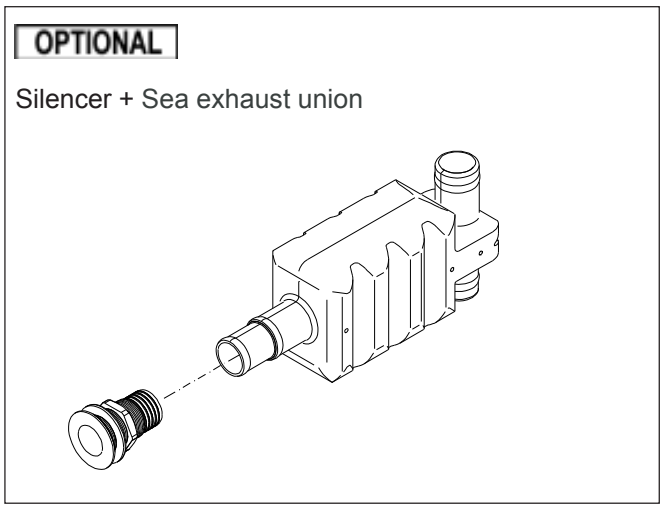
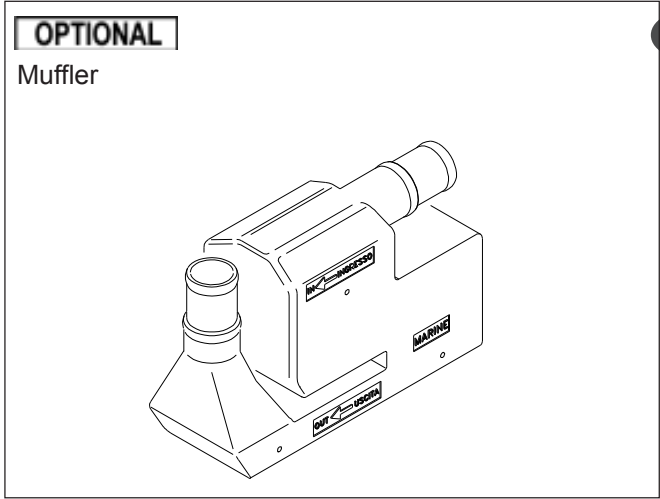
Carbon monoxide may cause strong nausea, fainting or death.

For the safety of the boat occupants, install a carbon monoxide detector.

When installing the generator or carrying out maintenance operations, adopt the following precautions:

Do not install the exhaust gas outlet pipes in places where the gasses may be conveyed through the portholes, vents or air conditioning system. If the exhaust gas outlet is near the water level, water may enter the exhaust gas outlet and block or limit the gas flow.

GB



GB

3.6 FUEL CIRCUIT

The generator is diesel-powered by means of the unions marked "DIESEL FUEL INLET" (rif.1) e "DIESEL FUEL OUTLET" (rif.2); the latter serves to return excess fuel.

The fuel pipes must be in hydrocarbon-resistant rubber with an inside diameter of 8mm (0.31in). For differences in level of more than 500mm (19.6in), fit a single-acting check valve in order to prevent the fuel system from emptying out. Use a valve with 50mbar opening.

3.6.1 FUEL FILTER

The generating group is provided of fuel filter installed inside the genset.

3.6.2 WATER/FUEL SETTLER

The generating group is provided of water/fuel settler by **mase** non installed on board but furnished with it. Install it between tank and generating group. See ref.3.

CAUTION

Install the water/fuel settler obligatorily. Injection system could be seriously damaged if there is water mixed with fuel.

3.6.3 ELECTRIC PUMP

The electric pump is equipped with a protective filter (ref.4).

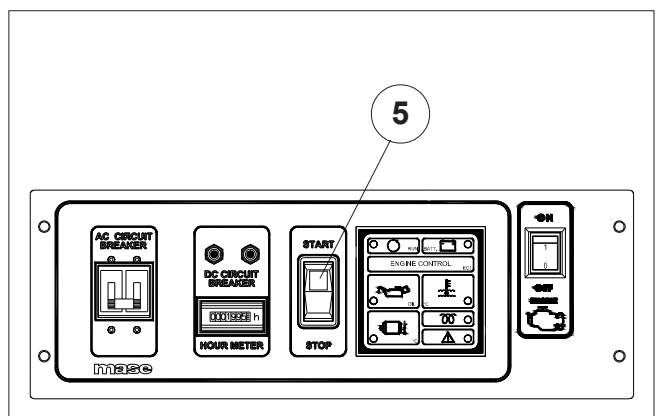
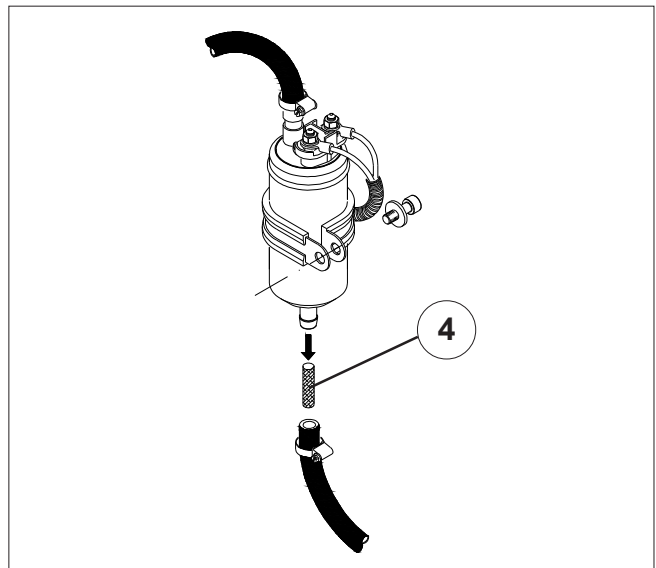
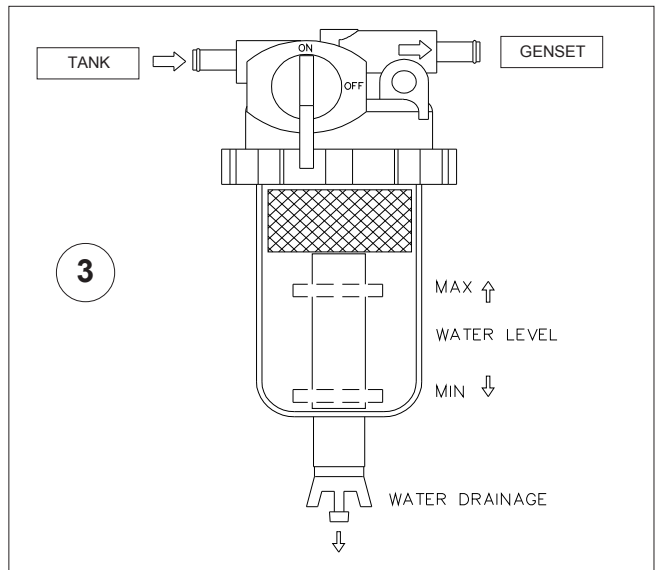
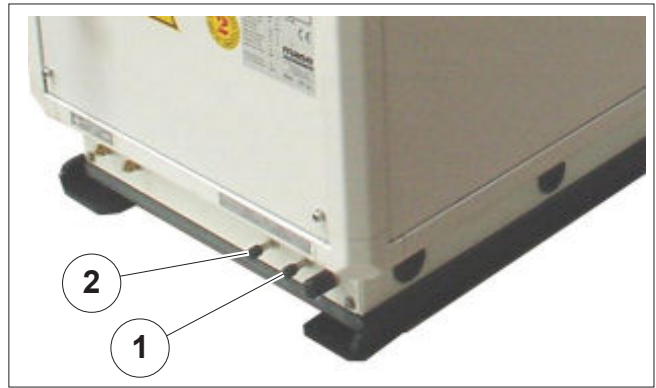
CAUTION

The electric pump is cooled and lubricated with the fuel. Do not activate the pump without fuel in order to not damage it.

INFORMAZIONI

The feeding system has been developed for blow out, in autonomous way, the air beads penetrated inside the system. Activate the fuel pump for few minutes before starting the generator to have automatic bleeding.

To activate the fuel pump press the "START" button (ref.5) for a moment.



3.7 ELECTRICAL CONNECTIONS

3.7.1 BATTERY CONNECTION

Use a 12V stand-alone battery to start the generator. Connect it to the generator terminals using cables of 25mm² cross-section for a distance up to 5m (16.4ft) or cables of 35mm² cross-section for longer distances, following this sequence of operations:

- First connect the positive pole (+) of the battery to the terminal marked + on the generator (**ref.1**).
 - Then connect the negative pole (-) of the battery to the terminal marked - on the generator (**ref.2**).
 - Spread some specific mineral grease on the connectors in order to reduce oxidation or corrosion.
- The generator is equipped with an automatic electronic recharging device for the starter battery, able to deliver 40A at a voltage of 12V.



⚠ WARNING

Install the battery in a ventilated housing separate from the generator and any device which may cause heat or sparks. Periodically check the state of the terminal connections and the battery liquid level. If necessary, disconnect the cables working in reverse order from connection.

Do not invert the polarities of the connection cables, as the generator and the battery may be seriously damaged.

i INFORMATION

Do not connect any other loads to the battery. In order to minimise galvanic currents, the (-) of the generator battery must not be connected to the (-) of the other batteries on board.

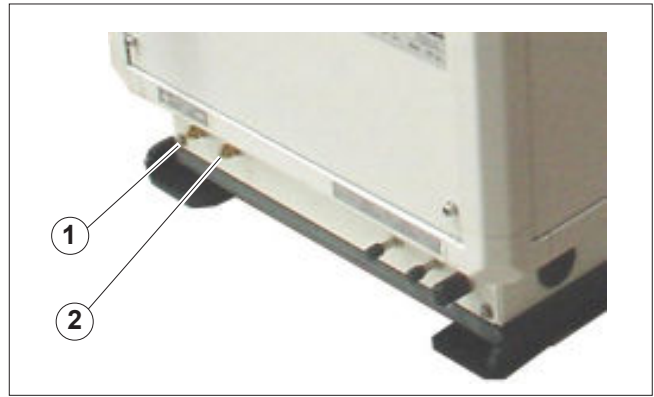
3.7.2 REMOTE CONTROL PANEL CONNECTION

The generator can be connected with a connector (**rif.3**) to the remote starting panel, supplied by **mase** as an optional, and can be installed on the dashboard.

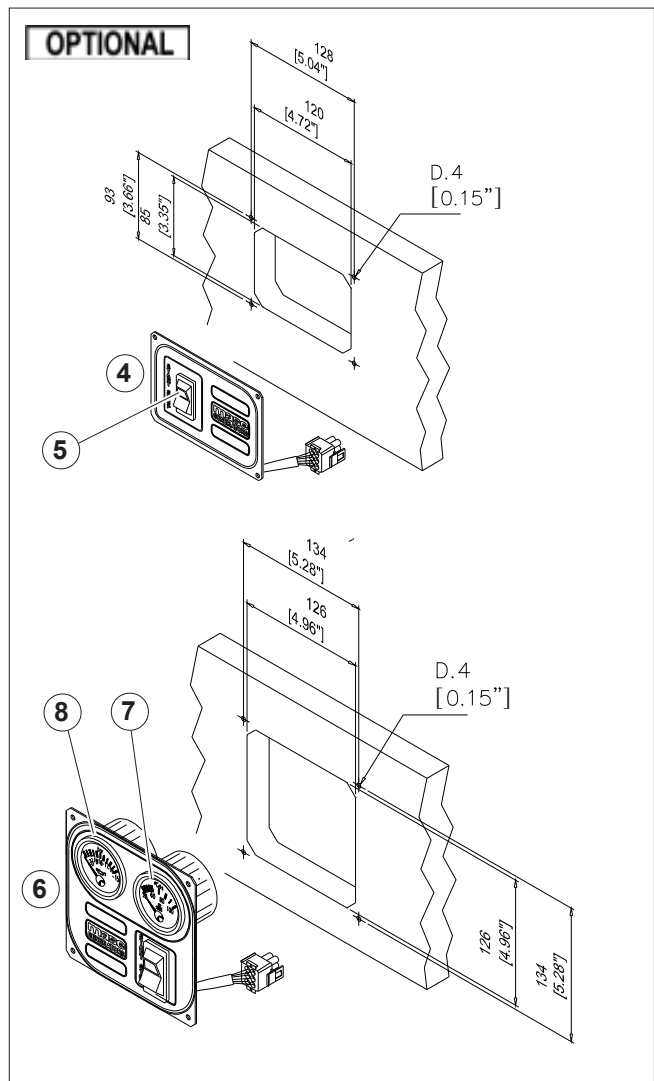
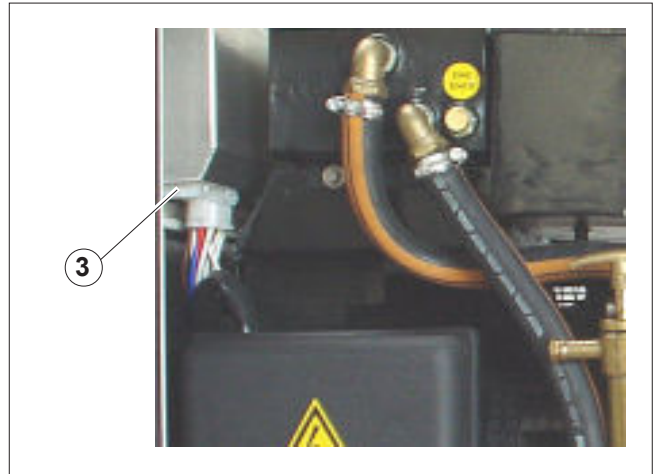
Two different remote starting panels are available as shown in figure.

The most simple version (**rif.4**) has a start/stop button and a green pilot light (**rif.5**) which, when on, indicates that the generator is running.

The second version of the remote starting panel (**rif.6**) has, in addition to the start/stop button, an instrument which indicates the engine oil pressure value (**rif.7**) and an instrument which indicates the coolant temperature value (**rif.8**).



GB



GB

⚠ WARNING

When carrying out maintenance operations on the generator, disconnect the negative pole of the starter battery to prevent accidental starting.

3.7.3 A.C. CONNECTION

This connection can be made by means of the power terminal board.



⚠ WARNING

Generator earthing.

High voltage may cause serious injury or death.

Electroconduction is possible whenever electricity is present.

De-energise the main magnetothermal switches of all the power outputs before repairing the equipment.

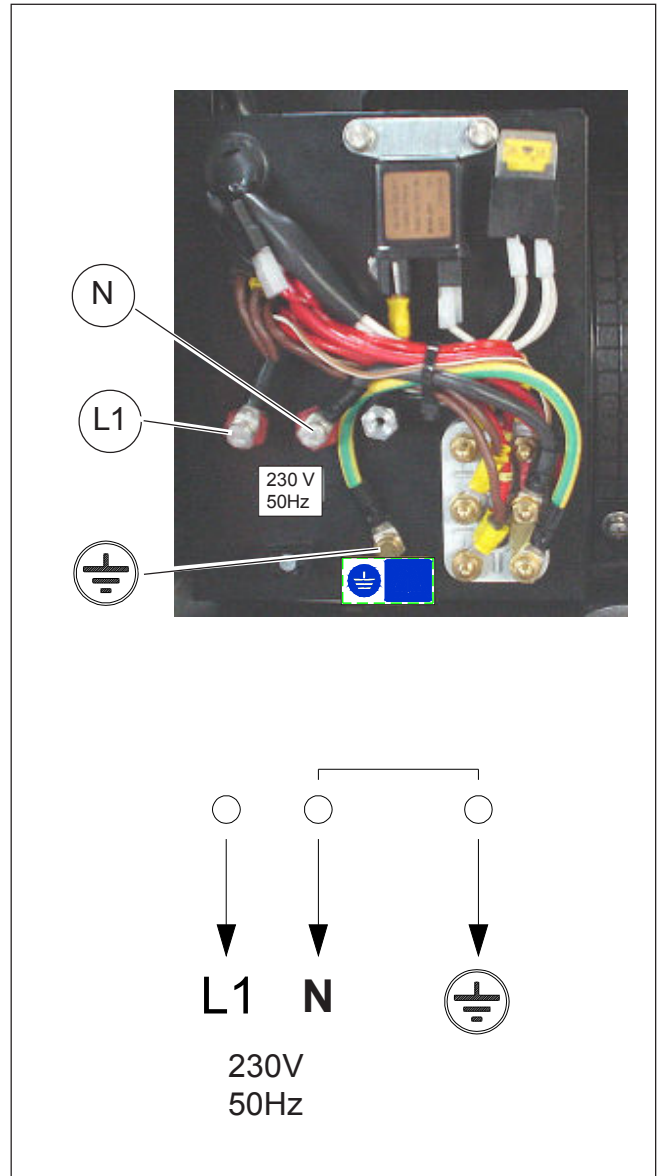
Configure the installation for earthing of the generator and the electrical circuits when in use.

Avoid contact with the electrical conductors or equipment when standing in water or on wet ground, since there is a higher risk of electroconduction in these conditions.

⚠ WARNING

Short-circuits. High voltage may cause serious injury or death.

Short-circuits may cause physical injury and/or damage to the equipment. Avoid contact with the electrical connectors through tools or jewellery. Take off wrist watches, rings or any other jewellery before working on the electrical circuits.



⚠ WARNING

Feedback to utility. Feedback voltage may cause serious injury or death.

Connect the generator to the electrical system of the structure/boat only through an approved electrical system and after opening the main switch of the structure/boat.

The feedback circuit may cause serious injury or death of the personnel working on the power lines and/or personnel near the working area.

- Make sure that the sum of the generator loads doesn't overcome the nominal power of the generator group.
- Despite the group is provided with a thermal switch (rif.1), it's recommend to interpose magnetothermal protections or similar between generator and electric users, according to the following table.

3.7.4 GENERATOR - NETWORK SWITCHING

A switch must be interposed on the utility line to allow switching the utilities from the generator to an external power supply line.

The switch must be dimensioned on the basis of the entity of the loads involved; a broad diagram is shown in ref.2.

⚠ DANGER

Do not connect the generator to a public electrical system (e.g. wharfs, ports, houses, other boats, etc.).

The feedback circuit may cause serious injury or death of the personnel working on the power lines and/or the personnel near the working area.

⚠ DANGER

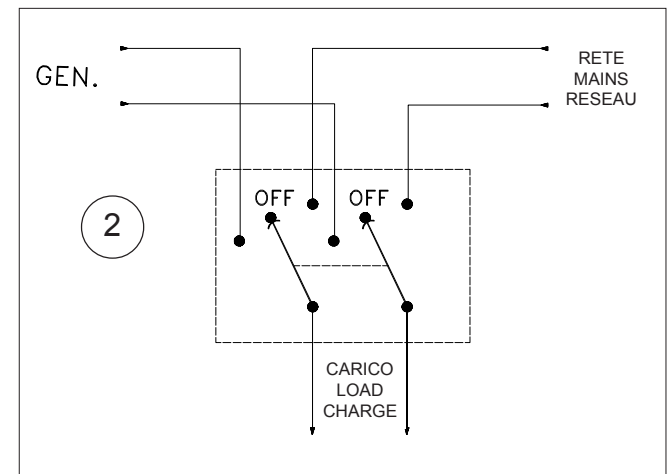
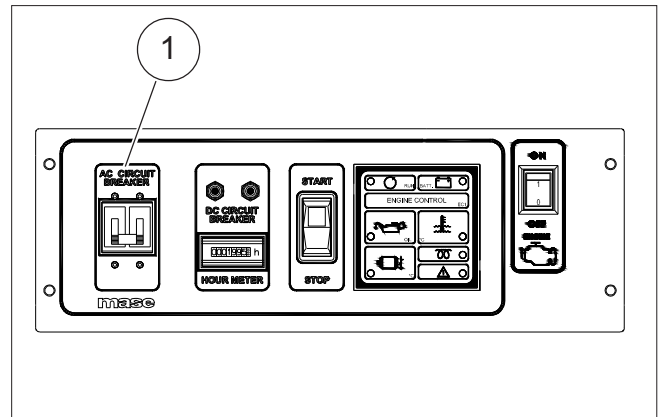
The generator may only be installed by qualified technicians. Malfunctioning due to improper installation may cause injury or death.

⚠ DANGER

Do not modify the default electrical connections for other applications. If necessary, contact our distributors.

3.7.5 EMERGENCY STOP

The generator can be stopped by setting the switch (ref.3) to the "OFF" position.



4 USING THE GENERATOR

4.1 PRELIMINARY CHECKS

Before beginning with any starting procedures, it is extremely important to “familiarise” yourself with the generator and its controls.

Furthermore, visually inspect the generator and the installation.

Any source of real or potential risk must be eliminated before proceeding.

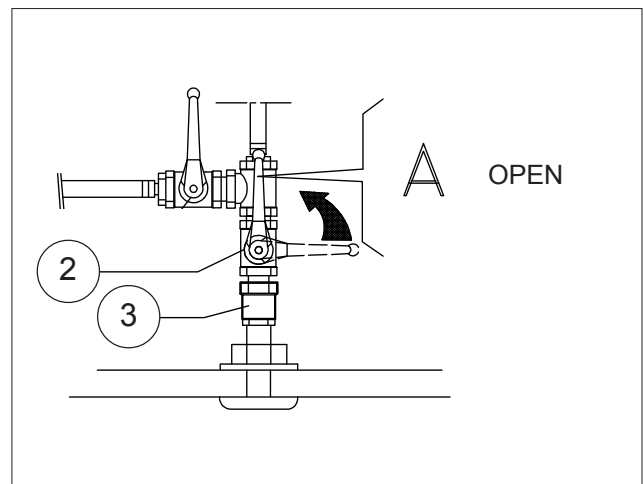
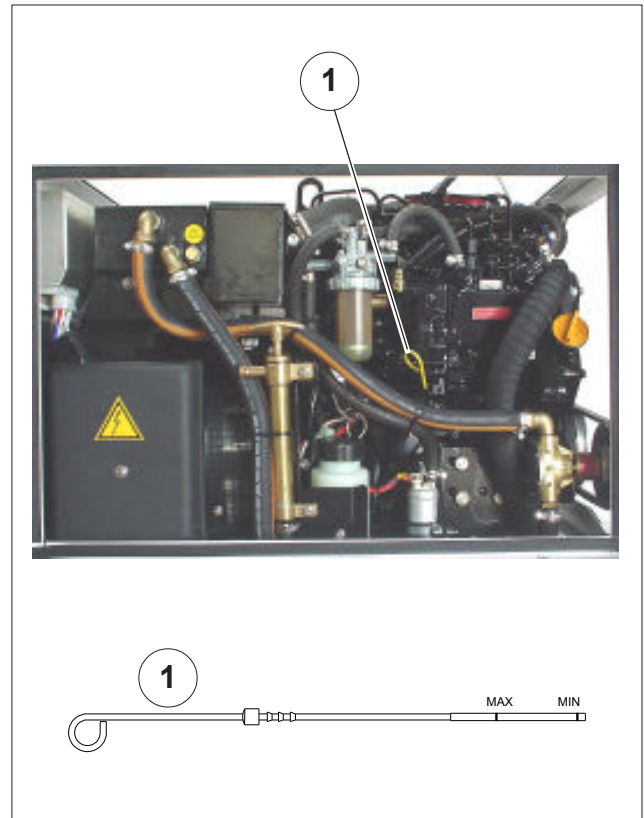
- Identify the position of the emergency stop buttons, switches and other emergency systems on the generator.
- Learn the specific emergency procedures pertaining to the installation in question.
- Check the oil level by means of the dipstick (**ref. 1**). See table for recommended oils (**chap.6.4**)
- Check that all the anchoring points of the generator are properly tightened.
- Check that all the electrical utilities are off to prevent starting the generator on load.
- Check that the water and fuel pipes are properly connected
- Check that all the electrical connections have been properly made and that no connections are in a bad state.
- Check that the seawater cock is open (**ref. 2**)
- If a check valve has been fitted on the seawater intake (as recommended in the installation manual), check that the section of the water circuit leading from the pump to the valve has been manually primed (**ref.3**).

4.2 FUELLING

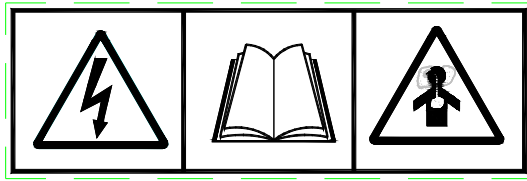
The fuelling operations must be carried out extremely carefully and the tank must not be filled over the maximum level.



- **Fuel is a toxic and flammable liquid, and must therefore be kept in hermetically sealed containers and stored in inaccessible places.**
- **Fuelling must always be carried out with the engine off and the selector in the OFF position.**
- **Do not smoke and do not use naked flames during fuelling.**
- **Fuel in well-ventilated places.**
- **Avoid contact of fuel with the skin and do not inhale the fumes.**



4.3 STARTING THE GENERATOR



Before starting the generator check that all the doors are closed and the bipolar magnetothermal switch are open (ref.7).

Before starting the generator ensure that all the preliminary checks, described in paragraph 4.1, have been carried out. Proceed with starting as follow.

Glow plug preheating

Press the button (ref.1) on the command panel in STOP-Preheating position for about 15-20 seconds to preheat the glowplugs.

The led on the control panel will during this operation will come on (ref.3).

Start

Press the START button (ref.2) and release it only when the generator has started, paying attention to not exceed 5 seconds for each starting attempt and doing a pause of about 30 seconds between them.

When the generator starts, all the control panel alarm lamps (ref.4) will light for few seconds, and if there are no anomalies on the engine or on the generator it will stay turned on only the green RUN alarm lamp (rif.5) that means the group is on and it's running well.

4.4 STOPPING THE GENERATING SET

Stop the generator by pressing the STOP button on the control panel (ref.1).

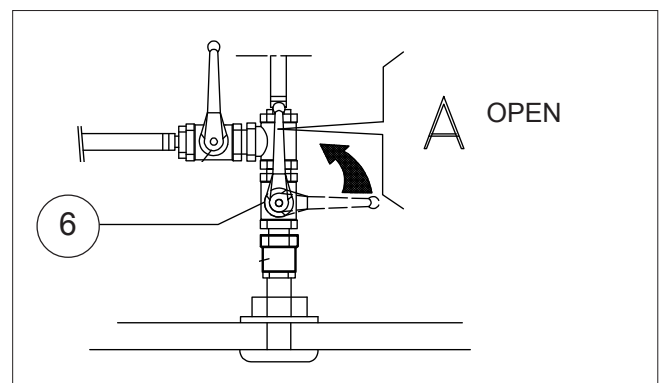
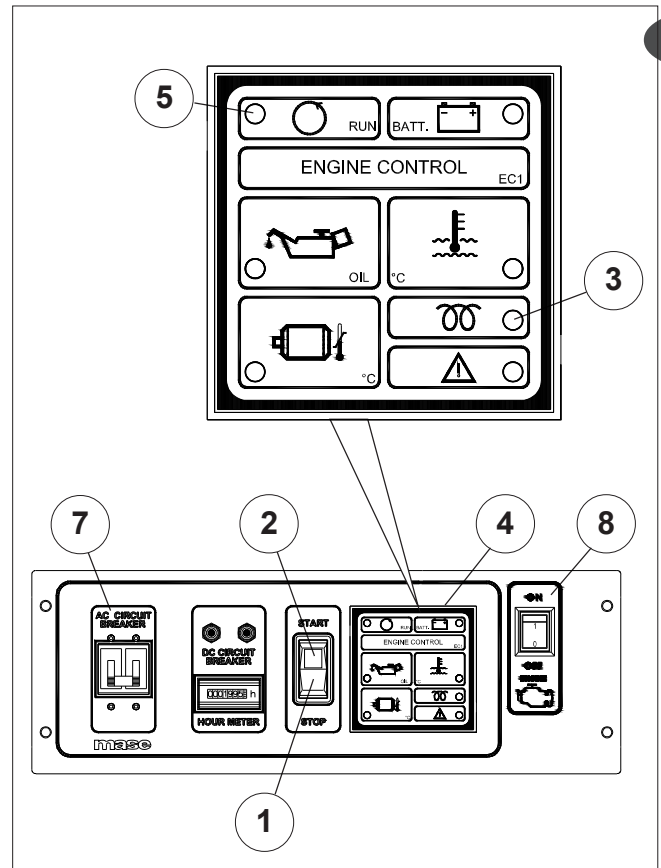
⚠ CAUTION

Before stopping the generator, it is advisable to run it for a few minutes without drawing current in order to allow gradual cooling of engine and alternator.

4.5 EMERGENCY STOP

For an emergency stop (ref.8) of the generator, set the emergency switch to OFF.

Once the causes that determined the need for an emergency stop have been eliminated, reset the emergency switch to ON to return to the operating conditions.

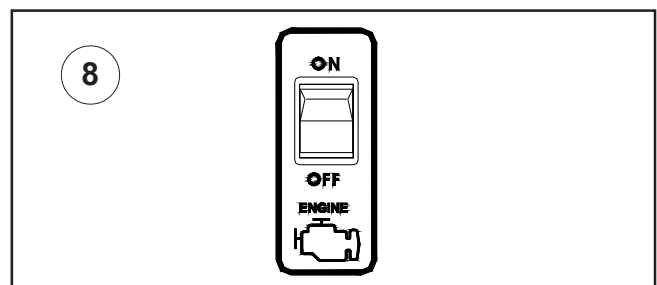


⚠ CAUTION

Repeated unsuccessful starting attempts may cause excessive accumulation of water in the exhaust system with possible serious damage to the engine.

Should you have difficulty in starting the engine, absolutely do not persist for a long time before first having closed the seawater intake cock (ref.6).

Do not make more than 5 consecutive starting attempts as you may damage the starter motor.



5 PROTECTIONS AND WARNING SIGNALS

5.1 ENGINE PROTECTION MODULE

The generators are equipped with a series of protections which safeguard it against improper use and faults which may compromise integrity.

When the generator stops because one of the safety switches has tripped, the indication of the hours of operation disappears from the control panel display (ref.A) and a code appears to indicate the cause of the generator stop.

- **“RUN” warning light 1**

When on (green) it signals proper functioning of the generator and that no fault has been detected.

- **“Oil” warning light 2 - Low oil pressure protection**

When on (red) it signals insufficient engine oil pressure and shutdowns the generator.

Fill up with oil in order to restart the generator.

- **“°C” warning light 3 - High alternator temperature protection**

When on (red) switches off the generator when the alternator operating temperature is too high.

The generator can be restarted after few minutes when the windings alternator temperature come back to normal value.

- **Warning light 4 - C.B. failure protection**

When on (red) it signals a fault on the battery charger alternator or belt breakage.

- **Warning light 5 - High engine temperature protection**

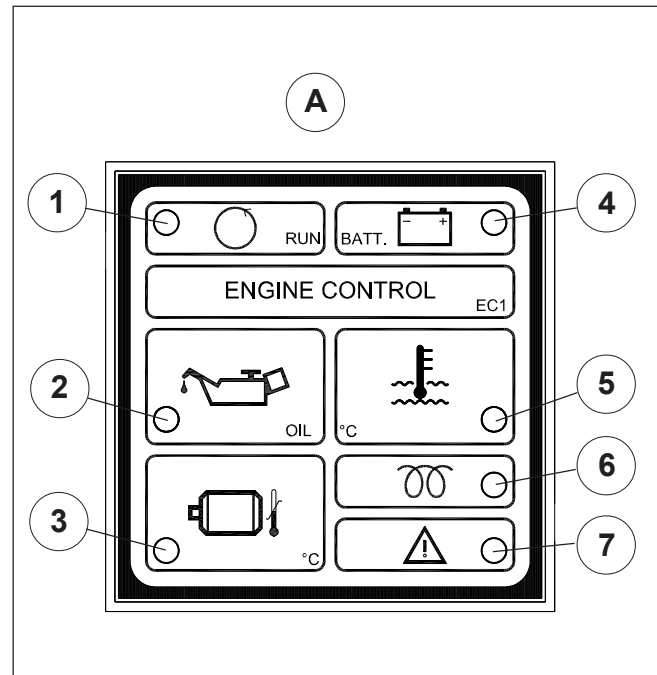
When on (red) switches off the generator when the engine operating temperature is too high or when the seawater flush stops.

- **Warning light 6 - Glow plug preheating**

When on (yellow) it signals the use of glow plug.

- **Warning light 7 - General emergency**

Not used



CAUTION

The low oil pressure protection does not give an indication of the oil level. The oil level must daily be checked in order to prevent damage to the engine.

CAUTION

The engine correctly works if it doesn't exceed inclinations max of 30° for up to 3 minutes and 25° without limits of time, in comparison to both longitudinal and transversal axles. If the engine works to greater inclinations, it risks an insufficient lubrication and/or aspiration of oil from the filter air.

INFORMATION

If one of the above safety switches trip, find and eliminate the cause and then press the STOP button to reset the control panel (otherwise the signal would remain in memory inhibiting engine starting).

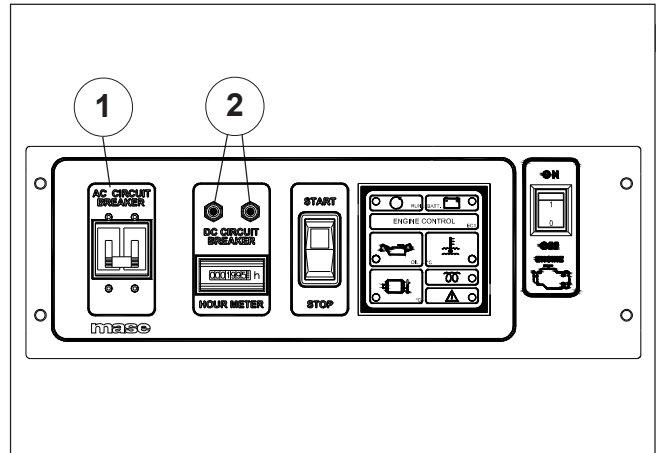
5.2 PROTECTION AGAINST SHORT-CIRCUITS AND OVERLOAD

The generator is protected against short-circuits and electrical overload.

A bipolar magnetothermal switch (**ref.1**) cuts off the electrical current when a short-circuit occurs or when the current delivered exceeds the rated value.

⚠ WARNING

Before restoring the current delivery remove the cause of the cut off, then disconnect the loads and restore the magnetothermal switch on "ON" position.



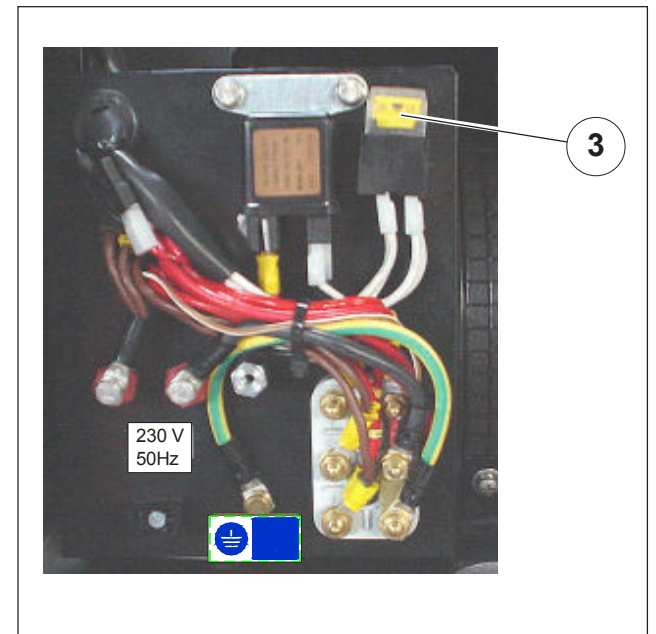
5.3 PROTECTION AGAINST SHORT-CIRCUITS OF LOW-VOLTAGE ELECTRICAL SYSTEM.

The low voltage electric plant is protected by 2 thermal switch (**ref.2**), they shutdown the generator set.

The first thermal switch stops the generator set, turns off all the alarm light and prevents the starting.

The second thermal switch stops the generator set when there is a stop electromagnet failure on the generator set.

N.B. It does not prevent the START command, the alarm lights are active. Press the thermal switch to restore the contact.



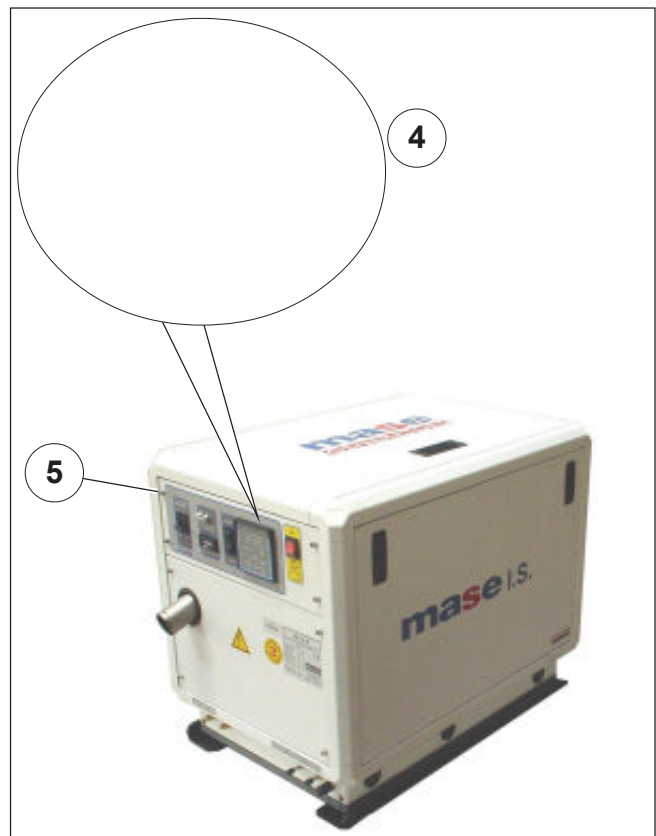
FUSE 6.3A 5x20 FUSES

- Glow plug fuses

In the connection side there are 2 fuses (**ref.3**) to protect the engine preheating glow plug line.

- Protection module fuse

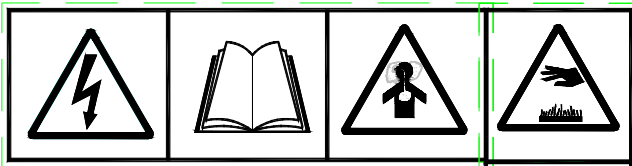
On the printed circuit of the engine protection module there is a fuse (**ref.4**) to protect the module. Remove the frontal panel unscrewing the 4 screws (**ref.5**) to enter in it.



6 MAINTENANCE

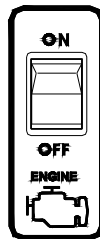
6.1 PREAMBLE

It is recommended to strictly follow the instructions in the manual provided by the engine manufacturer, which accompanies each generator. It is important to regularly check and carry out maintenance on the generator. The operations to carry out must be decided based on the hours of operation. In order to carry out maintenance, the side doors and top door must be removed.



⚠ WARNING

The generator is started from a remote control panel. In order to prevent accidental starting, set the emergency switch to the (OFF) position. Disconnect the negative pole from the starter battery.



⚠ WARNING

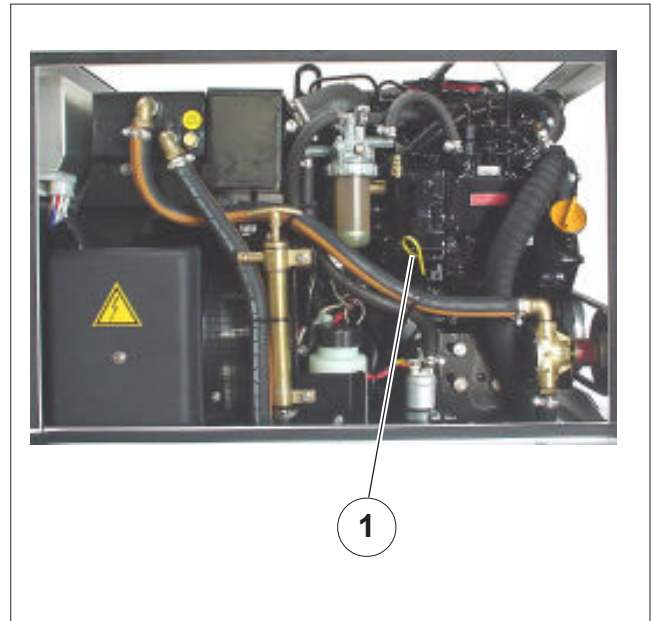
Any maintenance operation on the generator must be carried out with the engine off, after leaving it to cool down sufficiently. Carefully read paragraph 1.5 “General danger information” in the manual. Periodically check the electrical safety switches, such as the emergency button, the earthing system, etc.

6.2 ROUTINE ENGINE MAINTENANCE

The periodic operations to be carried out on the engine are indicated in the table “Service schedule” in paragraph 6.21. For more detailed information, consult the manual provided by the engine manufacturer, which accompanies each generator.

6.3 ENGINE OIL CHECK

- Check the oil level by means of the cap/dipstick (**ref.1**). The oil level must always be between the MAX and MIN notches engraved on the dipstick.
- When checking the oil level, ensure that the generator is positioned horizontally.



GB

This operation is carried out following the steps below:

- Remove the pipe (ref.1)
- Slide out the filter (ref.2)
- Clean or replace it

For reassembly repeat the operations in reverse order. After replacing the filter, the fuel system has to be bled by carrying out the operations described in par 6.10.

6.7 REPLACING THE LINE FUEL FILTER

This operation is carried out following the steps below:

- Close the fuel faucet (ref.3)
- Unscrew the support ferrule (ref.4) completely
- Remove the old cartridge and replace with a new one.

For reassembly repeat the operations in reverse order.

6.8 DRAINING OF THE OIL/WATER SEPARATOR

Drain off the oil/water separator whenever there is a lot of drain collected in the oil/water separator at the bottom of the cup even if not the time for periodic inspection hour.

The cup of the oil/water separator is made from semitransparency material and in the cup, the red colored float ring which rises on the surface of the drain is installed to visualize the amount of drain.

Drain off the oil/water separator in the following manner:

- 1) Prepare a waste oil container
- 2) Close the fuel cock (ref.5)
- 3) Loosen the drain cock at the bottom of the oil/water separator (ref.6), and drain off any water collected inside.
- 4) Tighten the drain cock with hand.
- 5) Be sure to bleed air in the fuel system.

6.9 CLEANING OIL/WATER SEPARATOR

Periodically wash the oil/water separator element and inside cup with clean fuel oil.

- 1) Prepare a waste fuel container
- 2) Close the fuel cock (ref.5)
- 3) Loosen the drain cock (ref.6) and drain
- 4) Turn the retaining ring (ref.7) counter-clockwise and remove the cup (ref.8). (Keep the float ring (ref.9) at hand).
- 5) Wash the element and inside cup with clean fuel oil. Replace the element with new one if any damaged.

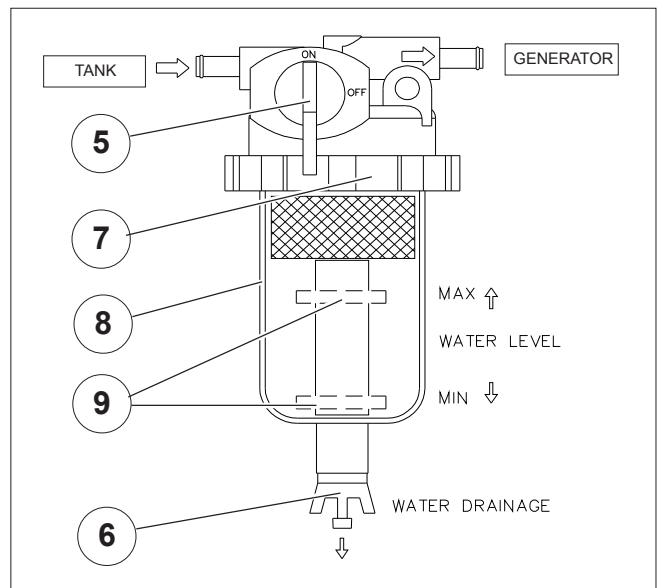
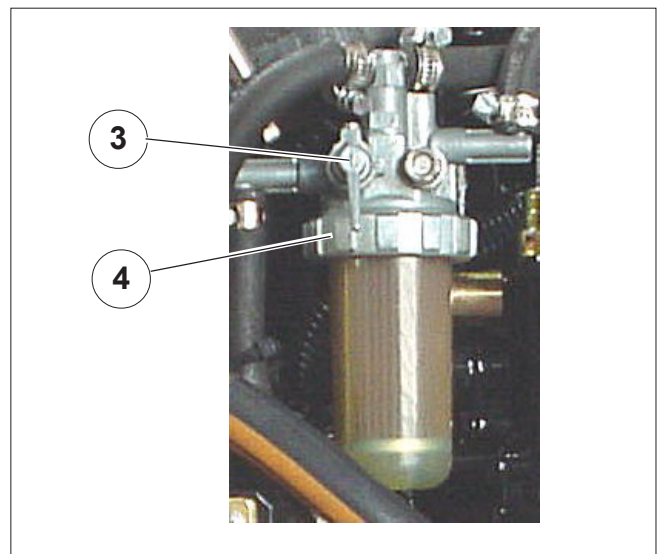
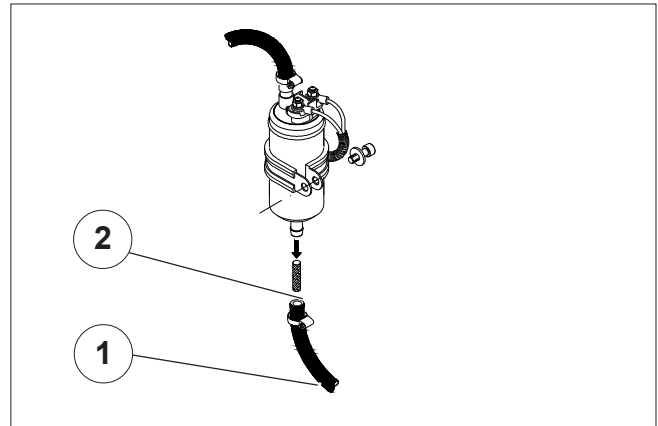
⚠ WARNING

Do not let the skin come into contact with the fuel. During maintenance operations wear protective gloves and glasses.

In the event of accidental contact with fuel, thoroughly and immediately wash the affected part with soap and water.

When the operation has been completed, thoroughly clean off any traces of fuel and dispose of the used cloths at special Collection Centres.

6.10 BLEEDING THE FUEL SYSTEM



I INFORMATION

The fuel system is developed to eliminate, in autonomous way, air bubbles penetrated inside the system. For automatic bleeding activate the fuel pump for few minutes before starting the engine. To activate the fuel pump press for a moment the "START" button (ref.1).

For the manual bleeding activate the fuel pump and loosen the screw (ref.2).

If there are air bubbles in the fuel system, the engine will not function regularly or will be unable to reach the rated rpm. Air may penetrate the fuel circuit through a not perfectly sealed joint (pipe, filters, tank) or when the fuel in the tank is at minimum level.

6.11 AIR FILTER

The IS series generators are fitted with a dry air filter (ref.3), which prevents foreign bodies from entering the combustion chamber. It is sufficient to clean the filter mass with diesel fuel once a year to remove any impurities.

CAUTION

Take the liquids used to wash the filter to special waste collection centres for disposal.

6.12 DRAINING THE COOLING SYSTEM

In order to carry out maintenance on the exchangers and the cooling system, the seawater circuit must be drained.

Carry out this operation as follows:

- close the seawater intake cock (ref.4);
- open the drain tap (ref.5) until all the water has completely drained out;
- remove the cap (ref.6) and make the water draining from water/water exchanger.
- close the drain tap.

CAUTION

Reopen the seawater intake cock before starting the generator.

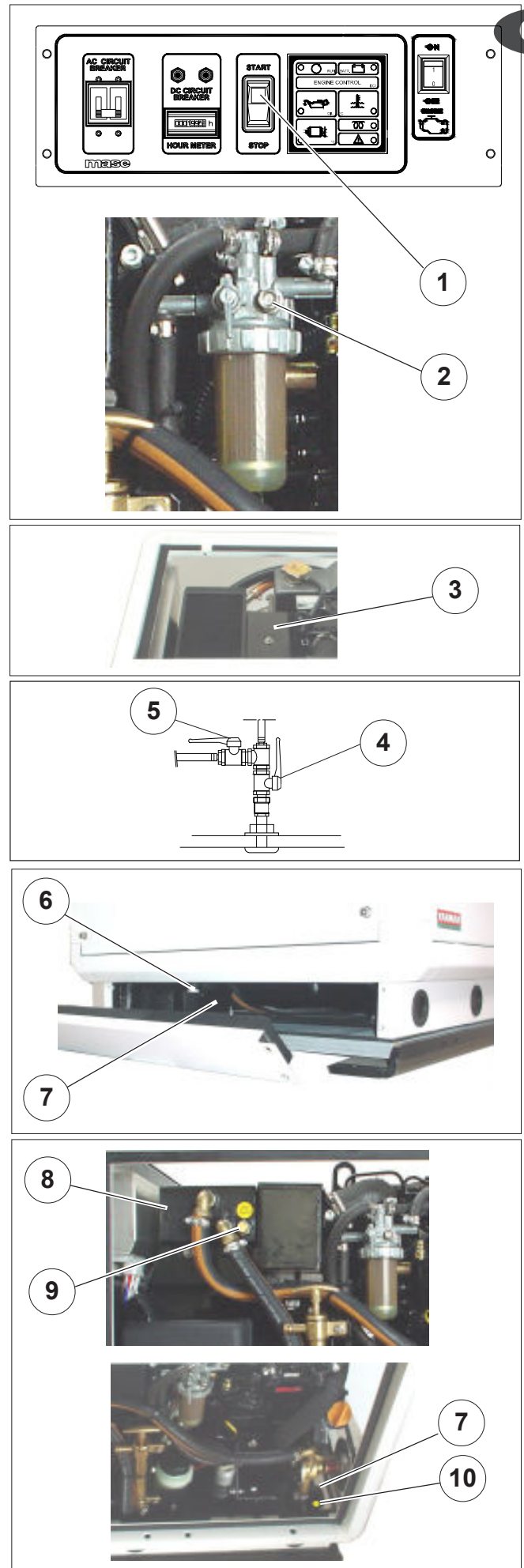
6.13 REPLACING THE ZINC ANODE

A sacrificial zinc anode (ref.9-10) has been fitted in the heat exchangers (ref.7-8) to protect them against galvanic currents.

Periodically check the state of wear and replace it if necessary, in order to prevent galvanic currents from irreparably corroding the exchanger. It is recommended to check the zinc anode at least once a month when the generator is new in order to check how fast it wears, and then act accordingly.

It is in any case advisable to replace the zinc anode at least once a year.

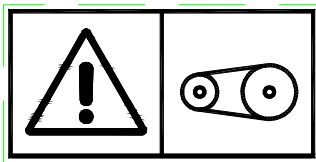
6.14 SEAWATER PUMP MAINTENANCE



GB

At least once a year check the integrity of the rubber seawater pump impeller.
 Before opening the seawater pump to inspect the impeller, drain the seawater from the cooling system as described in **paragraph 6.12**.
 To access the impeller, remove the cover (**ref.5**) and use pliers to extract the impeller (**ref.6**), pulling it hard towards the outside.
 To refit a new impeller, repeat the operations described above working in reverse order.

6.15 CHECKING / REPLACING THE V-BELT ⚠



⚠ WARNING

Do not open the doors or hold the hands close to the V-belts and pulleys when the engine is running.

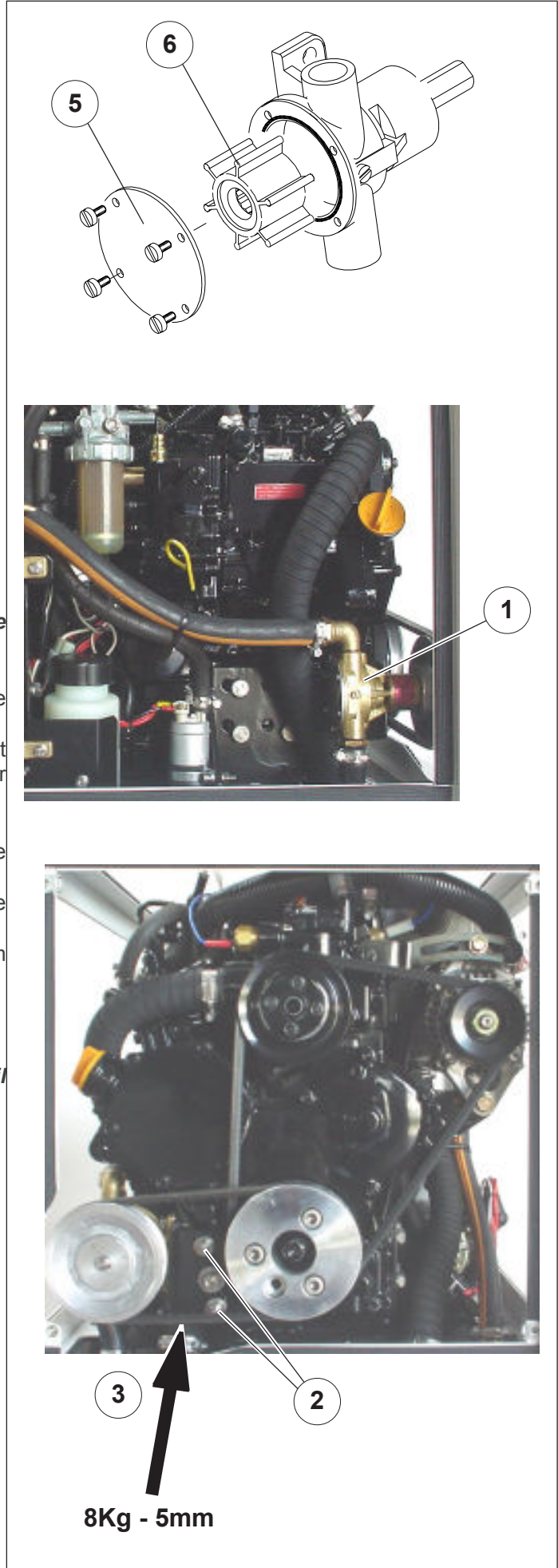
A V-belt is used to transmit the rotation motion from the drive shaft pulley to the seawater pump pulley (**ref.1**). A too tight belt accelerates wear, while a too slack belt results in the pulleys running in idle and insufficient water circulation.

Adjust the belt tension as follows:
 Loosen the two adjusting screws (**ref.2**) and move the seawater pump towards the outside to increase tension or towards the inside to decrease it. Tighten the screws and check the tension.
 The belt tension is correct when it sags about 5mm (**ref.3**) under a thrust force of 8kg (17,7lbs).

I INFORMATION

To prevent the belt from idling, do not spill any oil on it. If oil is spilled, clean it off with petrol.

6.16 CHECKING / REPLACING THE ALTERNATOR V-BELT ⚠



A second belt is used to transmit the rotary motion from the drive shaft pulley to that of the closed-circuit coolant pump and the battery charger DC alternator (**rif.1**).

Adjust the belt tension as follows:

Loosen the adjusting screw (**rif.2**) and move the battery charger DC alternator outwards to increase the tension and inwards to decrease it.

The correct belt tension is such as to allow a yield of about 10 mm (**rif.3**) under a thrust force of 8kg (17,7lbs).

⚠ DANGER *Keep hands away from the V-belt or the pulleys when the engine is running.*

6.17 ALTERNATOR MAINTENANCE

The alternator used on this model generator is type synchronous, self-excited. This type of brushless alternator without manifold does not require any particular maintenance.

Periodic inspections and maintenance are limited to eliminating any traces of moisture and oxidation which may damage it.

6.18 BATTERY MAINTENANCE



Before installing a new battery, it is important that it first be fully recharged.

⚠ WARNING

Have the battery activated by personnel who have sulphuric acid for batteries and suitable equipment available.

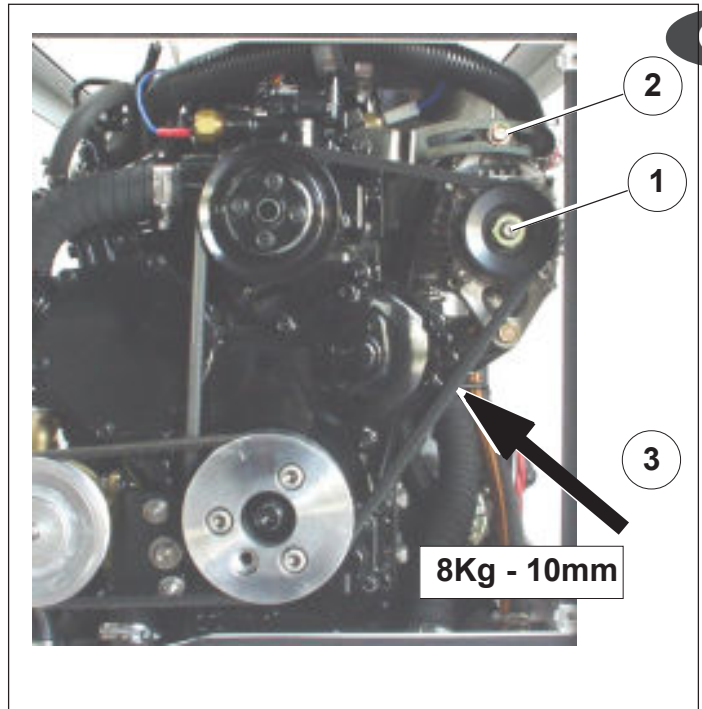
At least once a month check the level of the electrolyte and, if necessary, top up with distilled water. If the generator is not used for a long period of time, it is advisable to disconnect it and store it in a dry place at a temperature above 10°C (50°F), and to carry out a full recharging cycle once a month.

⚠ WARNING

When topping up the batteries with distilled water, wear rubber gloves and protective goggles to prevent accidental contact of sulphuric acid with the skin. In the event of accidental contact, thoroughly wash the affected part with soap and water and consult a doctor.

⚠ CAUTION

If the battery is left completely flat for long periods of



time, it may be irreparably damaged.

i INFORMATION

Before proceeding with recharging the batteries, check the level of electrolyte and, if necessary, top up with distilled water. This operation must be repeated when the charging cycle has been completed. Cover the positive terminal with Vaseline to protect it against corrosion and the formation of oxide.

6.19 LIST OF RECOMMENDED SPARE PARTS

GB

Description
Seawater pump impeller
Seawater pump gasket
Seawater pump belt
Oil filter
Fuel filter
Zinc anode
Fuses

OPTIONAL

A kit with recommended spare parts is available and may be ordered from the Mase Service Network or Technical Service.

6.20 PERIODS OF INACTIVITY ✂

Start up the generator at least once a month. If the generator is not to be used for a long period of time, carry out the following operations:

- Change the engine oil.
- Replace the oil filter cartridge (see **par.6.5**).
- Replace the fuel filter cartridge (see **par.6.6, 6.7**).
- Remove the injector and pour 2 cc of engine oil into the cylinder and let the engine turn a few times by manually operating the drive shaft pulley.
Refit the injector.
- Replace the zinc pads (see **par.6.13**)
- Aspirate some antifreeze into the seawater intake pipe in order to protect the exchangers against low temperatures, and lubricate the seawater pump impeller and the metal parts in the cooling system.
- Disconnect the starter battery and store it in a dry place (see **par. 6.15**)
- Disconnect the sea exhaust pipe from the engine manifold.
- Clean the seawater filter.
- Close the seawater intake cock.
- Drain the seawater from the exhaust.
- Clean and lubricate the antisiphon valve (siphon break), if installed.
- Clean the outside of the generator, removing all dust and impurities.
- Cover the generator with a nylon sheet and store it in horizontal position in a dry and ventilated place.

6.21 PERIOD CHECKS AND MAINTENANCE

Perform service at intervals indicated	Before starting	Every 50 hrs. or 1 Month	Every 200 hrs. or 3 Month	Every 400 hrs. or 6 Month	Every 500 hrs. or Yearly	Every 1000 hrs. or Yearly	Every 2000 hrs. or Yearly
Fuel system							
Check the fuel level and refill	○						
Remove sediment from fuel tank		○					
Water/fuel separator drainage		○					
Clean the water/fuel separator					○		
Replace the fuel filter element					○		
Check the fuel injection nozzle						○	
Check the fuel injection timing							●
Check the fuel injection pump							●
Lubrication system							
Check the oil level	○ (Before operation)						
Replace the oil		○ 1 st time	○ (and thereafter)				
Replace the oil filter element		○ 1 st time	○ (and thereafter)				
Cooling system							
Check and eventually add the liquid cooling	○						
Replace the the liquid cooling						○	
Inspect exhaust system components for cracks and corrosion (exhaust line, hose clamps, silencer and outlet flapper)	○						
Check function of siphon break (if equipped)		○	○				
Adjust seawater pump belt tension		○ 1 st time	○ (and thereafter)				
Replace seawater pump impeller			○				
Check condition of heat exchanger anticorrosion zinc		○	○				
Check thermostat function					●		
Flush cooling system							●
Adjust the tension of closed cooling system pump belt		○ 1 st time	○ (and thereafter)				
Intake / Exhaust system							
Check the air cleaner element			○				
Replace air cleaner element					○		
Check exhaust system		○ (and thereafter)					
Clean exhaust/water mixing elbow			○				
Electrical system							
Check and tighten electrical connections		○					
Clean battery cables					○		
Check the electrolyte level in the battery		○					
Engine and mounting							
Check for leakage of water and oil	○	○ (and thereafter)					
Tighten all major nuts and bolts Check tightness of mounting base vibromounts	○	○			●		
Check and adjusting intake / exhaust valve clearance							●
Check and adjust the injection fuel pump							●
Remote control system, etc.							
Check remote control operation		○	○ (and thereafter)				
Test run generator set		○					

○ In presence of this symbol it is possible to effect the technical support autonomously .

● In presence of this symbol it is obligatory to effect the technical support in an our retailer /workshop authorized by MASE.

6.22 ANOMALIES, CAUSES AND REMEDIES***The starter motor turns but the main engine does not start***

- Check that there is fuel in the tank. (Fill up)
- Check if the stop electromagnet is in the firing position. (Consult Service Centre)
- Check that the emergency button is in ON position. (Turn it on ON position)
- Check that the DC thermal breakers are on. (Restore)
- Bleed the air bubbles from the fuel circuit.

The engine protection module is not activated when the START button is pressed

- Check that the thermal protection switch is open. (Restore the contact pushing the button)
- Check battery cables and clamps, and electrical connections. (Reconnect)
- Check integrity of the battery. (Recharge or replace)

The generator switches off during the operating period

- Check if a protection has been activated with the relevant light coming on. (Remove the cause and retry starting)
- Check if there is fuel in the tank. (Fill up)

There is a high grade of smoke at the engine exhaust

- Check that the oil level in the sump does not exceed the MAX index. (Restore level)
- Check that the generator is not in overload.
- Check calibration of the injectors. (Consult Service Centre)

The engine runs irregularly

- Check the fuel filters. (Replace)
- Bleed the air bubbles from the fuel circuit.

The alternator voltage is too low

- Check the engine rpm: 1575-1590 rpm (52.5 - 53Hz) without utilities connected.
- Check that there is not a too heavy load. (Reduce the load)
- Capacitor breakdown. (Contact Service Centre)
- Alternator failure. (Contact Service Centre)
- Check all electrical connections. (Contact Service Centre)

Starter battery flat

- Check the electrolyte level in the battery. (Restore the level)
- Check functioning of the DC alternator.
- Check integrity of the battery.

The generator does not deliver power

- Check that the magnetothermal switch is in the "ON" position. (Contact Service Centre)
- Capacitor breakdown. (Contact Service Centre)
- Alternator failure. (Contact Service Centre)
- Check all electrical connections. (Contact Service Centre)

6.20 HOW TO ORDER THE SPARE PARTS

In order to ensure a good functioning of the generator, we recommend to use original spare parts only. The spares can be purchased from the **mase** authorized assistance network (consult the **SERVICE** manual enclosed with the generator).

You can get **any further information** contacting the **mase** central Service.

7 TRANSPORT. STORAGE. LIFTING AND. HANDLING AND PACKAGING

7.1 TRANSPORT AND STORAGE

Packaging: Supplied directly by Mase Generators. The total weight of the packed generator is given in **Paragraph 2.3 “Table of technical characteristics”**.

Transport: During transport the generator (with or without packaging) must be protected against atmospheric agents, it must not be turned upside down and must be protected against knocks.

⚠ CAUTION

It is strictly prohibited to pollute the environment with the packaging

Storage: The generator must be stored in horizontal position and away from atmospheric agents and humidity.

7.2 LIFTING AND HANDLING OF THE PACKED GENERATOR UNIT

⚠ CAUTION

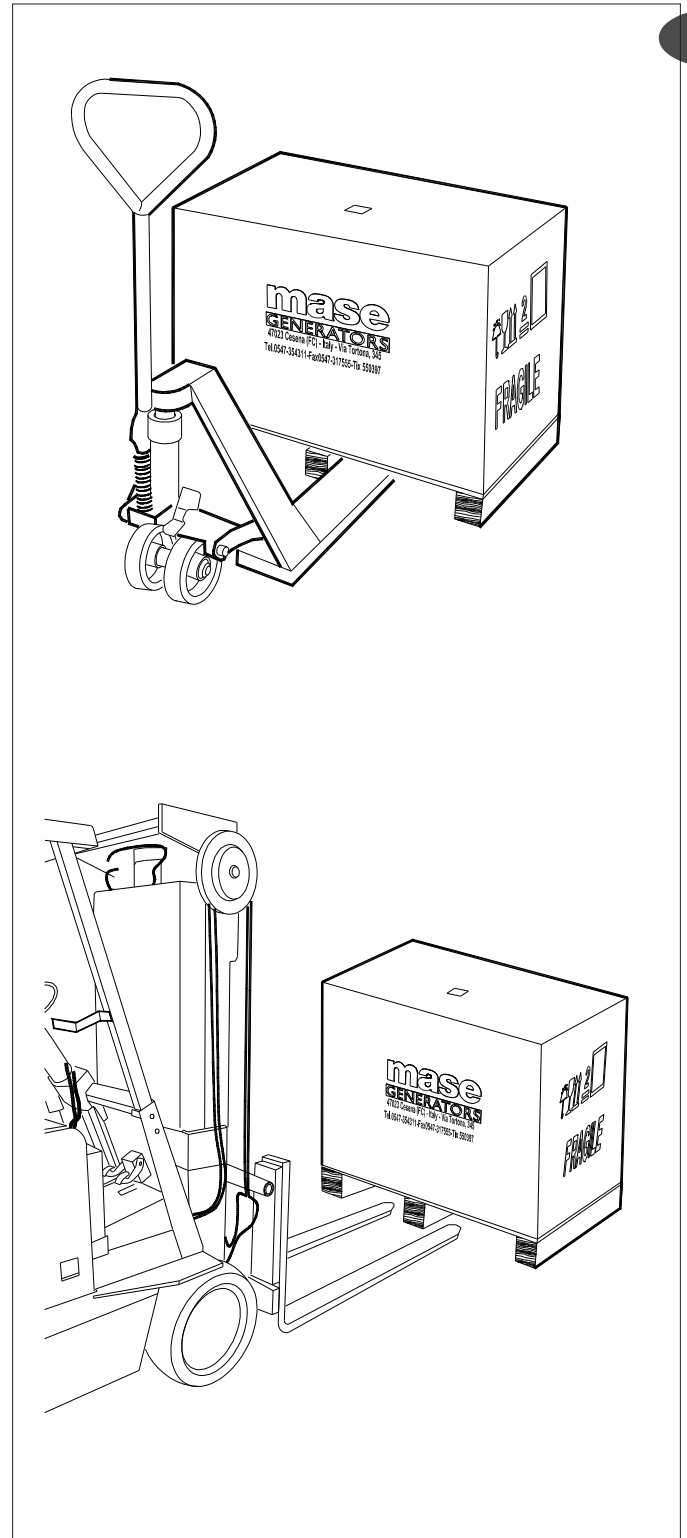
Always check that the capacity of the lifting means and its accessories is greater than the weight of the generator printed on the identification plate.

Use a lift truck to handle the generator (with capacity greater than the weight of the generator indicated in the table of technical characteristics (**par. 2.3**) of the Use and Maintenance Manual), inserting the forks under the base at the lower part of the generator.

For handling on level ground, a transpallet is sufficient with a suitable capacity according to the table of technical characteristics (**par.2.3**) of the Use and Maintenance Manual.

ⓘ INFORMATION The centre of gravity of the generator corresponds to about the centre of its geometrical volume.

GB



8 GUARANTEE AND RESPONSIBILITY

8.1 GUARANTEE

- The **mase** generators and all their components are guaranteed free of defects and are covered by the guarantee for a period as required by current legislation from the date of installation.
- Not covered by the guarantee are: failed observance of the installation regulations, damage caused by natural disasters, accidents, defects of the electrical system including the load to which the generator is connected, negligence, improper use or abuse by the operator and damage caused by repairs carried out by unqualified personnel.
- Repairs that cannot be carried out at the place of installation can be carried out at **mase** laboratories or at authorised workshops. Transport expenses will be borne by the Customer.
- Under no circumstances does the Customer have the right to claim compensation for damages or side effects caused by use of the machine in a manner not conform to what is described in this manual.

8.2 LIMITS OF RESPONSIBILITY

MASE GENERATORS S.p.A is responsible for anything regarding the safety, reliability and performance of the Generator on the condition that:

- The generator is used by persons trained through the use and maintenance manual.
- The installation is carried out according to **mase** instructions.
- The service procedures are carried out exclusively by **mase** specialised technical personnel.
- The electrical system and the loads to which the generator is connected is in conformity with the applicable CEI regulations.
- The Generator is installed and used in accordance with the installations provided in this manual.
- Use original spare parts specific to each model.
- Use suitable fuel.
- Diesel fuel conforming to standards ASTM A975.

9 DISPOSAL

9.1 DISPOSAL OF THE WASTE MATERIALS DERIVING FROM MAINTENANCE AND SCRAPPING

- The packaging used for transport is biodegradable and thus easy to dispose of by companies authorised for paper collection.
- The electrical components must be taken to companies authorised for the collection of electronic material.
- All the painted metal parts must be taken to companies authorised for the collection of metals.

WARNING

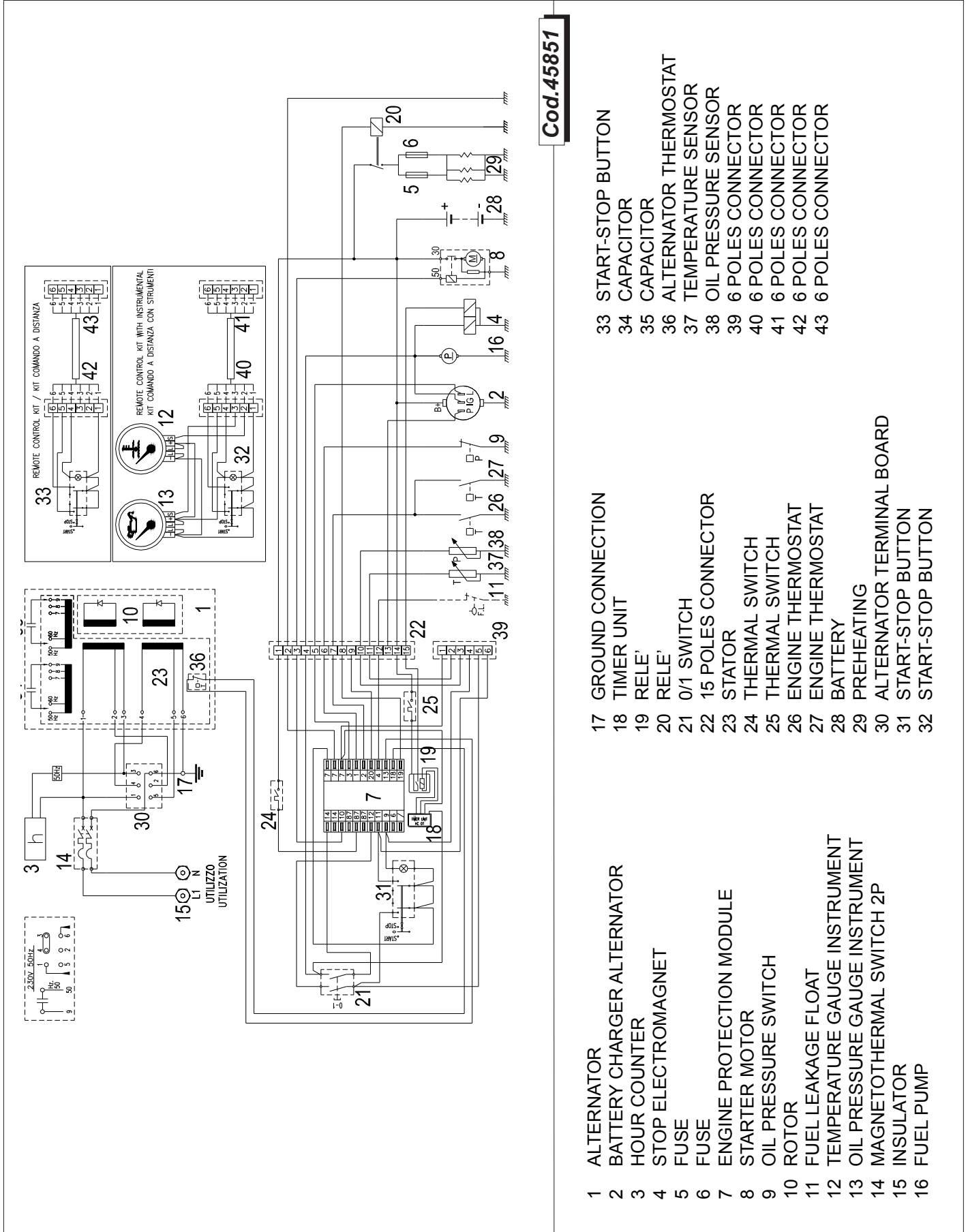
Please note that the system and its components contain materials that, if dispersed in the environment, may cause significant ecological damage.

The following materials must be delivered to specific collection centres authorised for their disposal:

- **Starting battery**
 - **Exhaust lubrication oils;**
 - **Mixtures of water and anti-freeze;**
 - **Filters;**
 - **Auxiliary cleaning material (e.g.: rags smeared or soaked with fuel and/or chemical cleaning products).**
- Any other material not listed above must be taken to companies authorised for the collection of industrial waste.

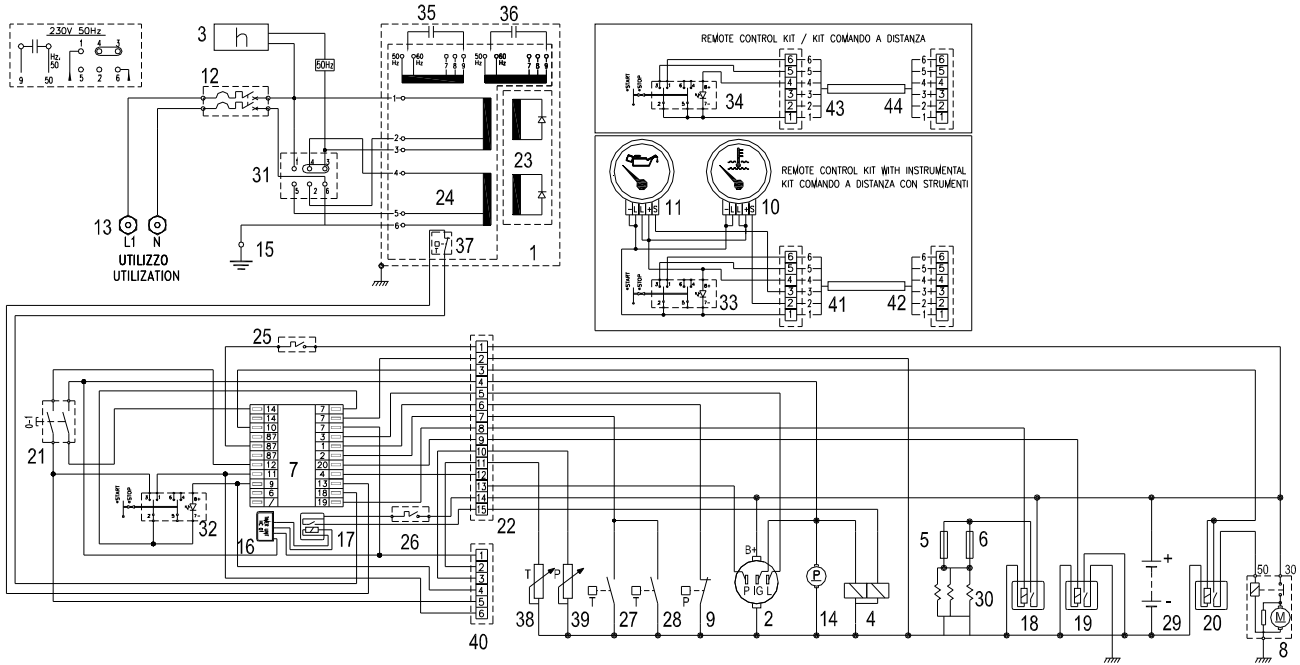
10 WIRING DIAGRAM

10.1 WIRING DIAGRAM



Cod.45851

- | | | | |
|----|-------------------------------|----|-----------------------|
| 1 | ALTERNATOR | 33 | START-STOP BUTTON |
| 2 | BATTERY CHARGER ALTERNATOR | 34 | CAPACITOR |
| 3 | HOUR COUNTER | 35 | CAPACITOR |
| 4 | STOP ELECTROMAGNET | 36 | ALTERNATOR THERMOSTAT |
| 5 | FUSE | 37 | TEMPERATURE SENSOR |
| 6 | FUSE | 38 | OIL PRESSURE SENSOR |
| 7 | ENGINE PROTECTION MODULE | 39 | 6 POLES CONNECTOR |
| 8 | STARTER MOTOR | 40 | 6 POLES CONNECTOR |
| 9 | OIL PRESSURE SWITCH | 41 | 6 POLES CONNECTOR |
| 10 | ROTOR | 42 | 6 POLES CONNECTOR |
| 11 | FUEL LEAKAGE FLOAT | 43 | 6 POLES CONNECTOR |
| 12 | TEMPERATURE GAUGE INSTRUMENT | | |
| 13 | OIL PRESSURE GAUGE INSTRUMENT | | |
| 14 | MAGNETOTHERMAL SWITCH 2P | | |
| 15 | INSULATOR | | |
| 16 | FUEL PUMP | | |
| 17 | GROUND CONNECTION | | |
| 18 | TIMER UNIT | | |
| 19 | RELE' | | |
| 20 | RELE' | | |
| 21 | 0/1 SWITCH | | |
| 22 | 15 POLES CONNECTOR | | |
| 23 | STATOR | | |
| 24 | THERMAL SWITCH | | |
| 25 | THERMAL SWITCH | | |
| 26 | ENGINE THERMOSTAT | | |
| 27 | ENGINE THERMOSTAT | | |
| 28 | BATTERY | | |
| 29 | PREHEATING | | |
| 30 | ALTERNATOR TERMINAL BOARD | | |
| 31 | START-STOP BUTTON | | |
| 32 | START-STOP BUTTON | | |



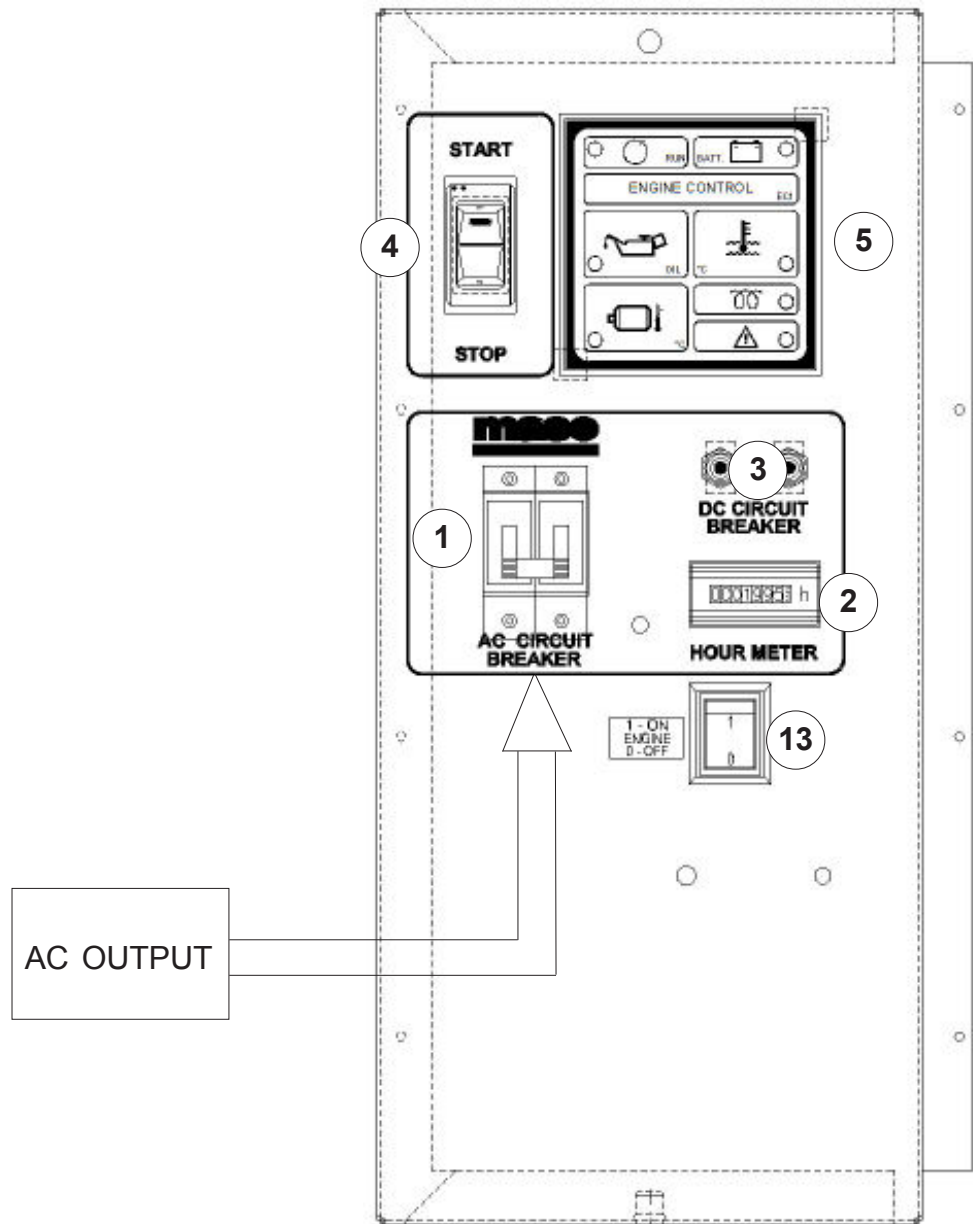
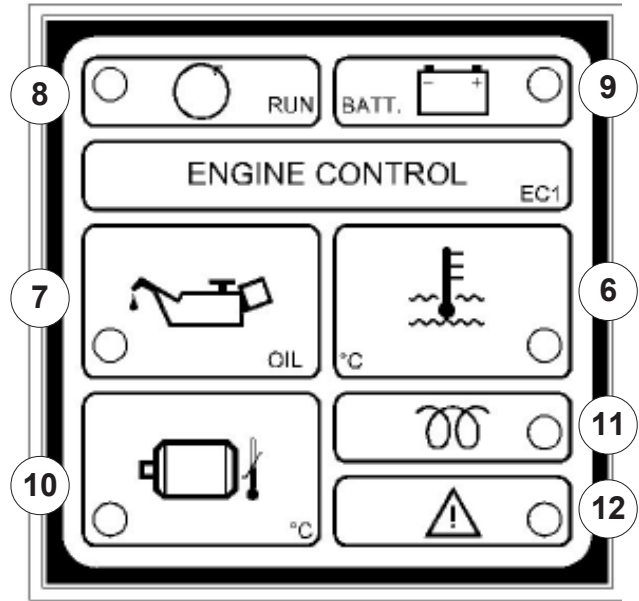
- | | |
|----------------------------------|------------------------------|
| 1 ALTERNATOR | 29 BATTERY |
| 2 BATTERY CHARGER ALTERNATOR | 30 PREHEATING |
| 3 HOURCOUNTER | 31 ALTERNATOR TERMINAL BOARD |
| 4 STOP ELECTROMAGNET | 32 START-STOP BUTTON |
| 5 FUSE | 33 START-STOP BUTTON |
| 6 FUSE | 34 START-STOP BUTTON |
| 7 ENGINE PROTECTION MODULE | 35 CAPACITOR |
| 8 STARTER MOTOR | 36 CAPACITOR |
| 9 OIL PRESSURE SWITCH | 37 ALTERNATOR THERMOSTAT |
| 10 TEMPERATURE GAUGE INSTRUMENT | 38 TEMPERATURE SENSOR |
| 11 OIL PRESSURE GAUGE INSTRUMENT | 39 OIL PRESSURE SENSOR |
| 12 MAGNETOTHERMAL SWITCH 2P | 40 6 POLES CONNECTOR |
| 13 INSULATOR | 41 6 POLES CONNECTOR |
| 14 FUEL PUMP | 42 6 POLES CONNECTOR |
| 15 GROUND CONNECTION | 43 6 POLES CONNECTOR |
| 16 TIMER UNIT | 44 6 POLES CONNECTOR |
| 17 RELAY | |
| 18 RELAY | |
| 19 RELAY | |
| 20 RELAY | |
| 21 0/1 SWITCH | |
| 22 15 POLES CONNECTOR | |
| 23 ROTOR | |
| 24 STATOR | |
| 25 THERMAL SWITCH | |
| 26 THERMAL SWITCH | |
| 27 ENGINE THERMOSTAT | |
| 28 ENGINE THERMOSTAT | |

11 ANNEX

COMMAND AND CONTROL PANEL (VERTICAL VERSION)

Each generator is fitted with an instrument panel for commands and controls with the following components:

- 1) Magnetothermal switch
- 2) Hourcounter
- 3) Thermal switch DC breaker
- 4) START/STOP/Preheating switch
- 5) Engine protection module
- 6) "°C" Alternator high temperature alarm light
- 7) "OIL" Low oil pressure alarm light
- 8) "RUN" Engine on light
- 9) "BATT" Battery charger light
- 10) "°C" Engine high temperature alarm light
- 11) Preheating light
- 12) Generic alarm light (not used)
- 13) Emergency button



GB

EARTHING ON VERTICAL PANEL VERSION

For earthing the genset must connect the earth cable to the screw (ref.1) on the alternator.

**⚠ WARNING****Generator earthing.****High voltage may cause serious injury or death.**

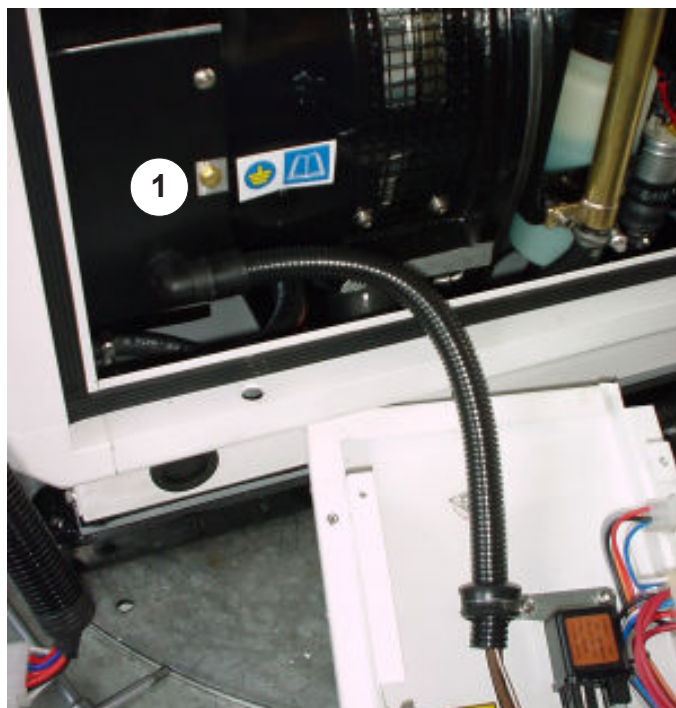
Electroconduction is possible whenever electricity is present.

De-energise the main magnetothermal switches of all the power outputs before repairing the equipment. Configure the installation for earthing of the generator and the electrical circuits when in use.

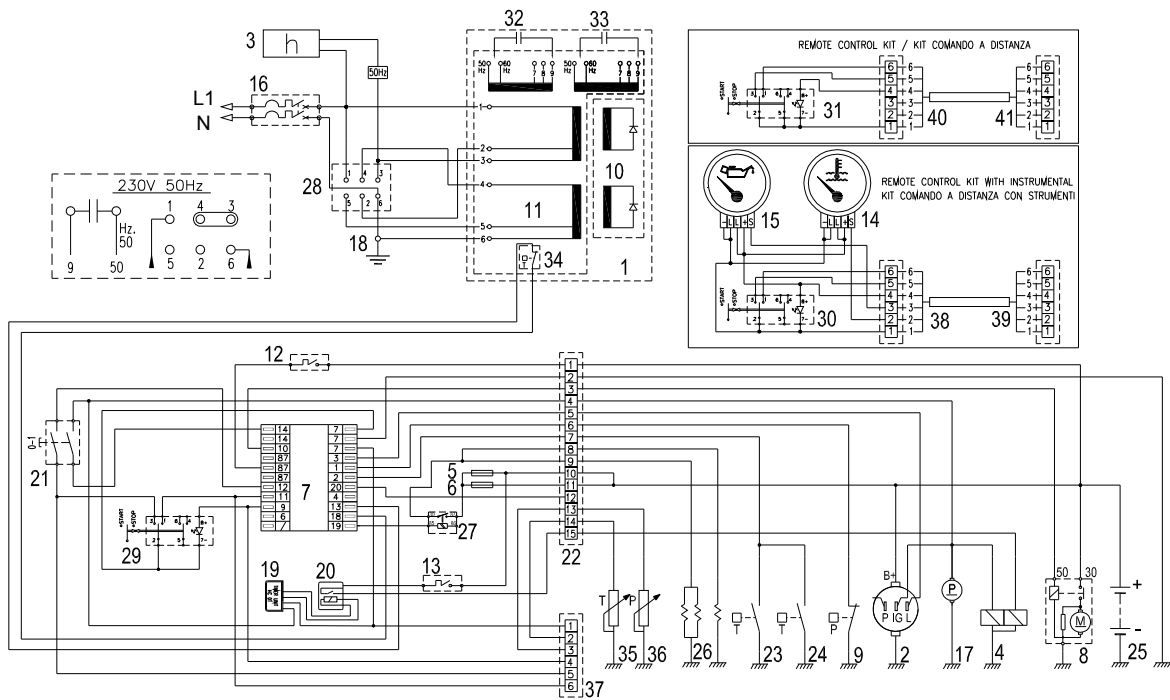
Avoid contact with the electrical conductors or equipment when standing in water or on wet ground, since there is a higher risk of electroconduction in these conditions.

⚠ WARNING**Short-circuits. High voltage may cause serious injury or death.**

Short-circuits may cause physical injury and/or damage to the equipment. Avoid contact with the electrical connectors through tools or jewellery. Take off wrist watches, rings or any other jewellery before working on the electrical circuits.



WIRING DIAGRAM VERTICAL PANEL VERSION



- | | | | |
|----|-------------------------------|----|-----------------------|
| 1 | ALTERNATOR | 29 | START-STOP BUTTON |
| 2 | BATTERY CHARGER ALTERNATOR | 30 | START-STOP BUTTON |
| 3 | HOUR COUNTER | 31 | START-STOP BUTTON |
| 4 | STOP ELECTROMAGNET | 32 | CAPACITOR |
| 5 | FUSE | 33 | CAPACITOR |
| 6 | FUSE | 34 | ALTERNATOR THERMOSTAT |
| 7 | ENGINE PROTECTION MODULE | 35 | TEMPERATURE SENSOR |
| 8 | STARTER MOTOR | 36 | OIL PRESSURE SENSOR |
| 9 | OIL PRESSURE SWITCH | 37 | 6 POLES CONNECTOR |
| 10 | ROTOR | 38 | 6 POLES CONNECTOR |
| 11 | STATOR | 39 | 6 POLES CONNECTOR |
| 12 | THERMAL SWITCH | 40 | 6 POLES CONNECTOR |
| 13 | THERMAL SWITCH | 41 | 6 POLES CONNECTOR |
| 14 | TEMPERATURE GAUGE INSTRUMENT | | |
| 15 | OIL PRESSURE GAUGE INSTRUMENT | | |
| 16 | MAGNETOTHERMAL SWITCH 2P | | |
| 17 | FUEL PUMP | | |
| 18 | EQUIPMENT GROUND | | |
| 19 | TIMER UNIT | | |
| 20 | RELE' | | |
| 21 | 0 / 1 SWITCH | | |
| 22 | 15 POLES CONNECTOR | | |
| 23 | ENGINE THERMOSTAT | | |
| 24 | ENGINE THERMOSTAT | | |
| 25 | BATTERY | | |
| 26 | PREHEATING | | |
| 27 | RELAY | | |
| 28 | ALTERNATOR TERMINAL BOARD | | |

Cod.45958



Mase Generators S.p.a. • Via Tortona, 345 • 47522 **Cesena** (FC) ITALY • Tel. **(+39) 0547.35.43.11**
Fax **(+39) 0547.31.75.55** • www.masegenerators.com • e-mail mase@masegenerators.com