

REGOLAZIONE PRESSIONE GASOLIO ANTARES - MIZAR

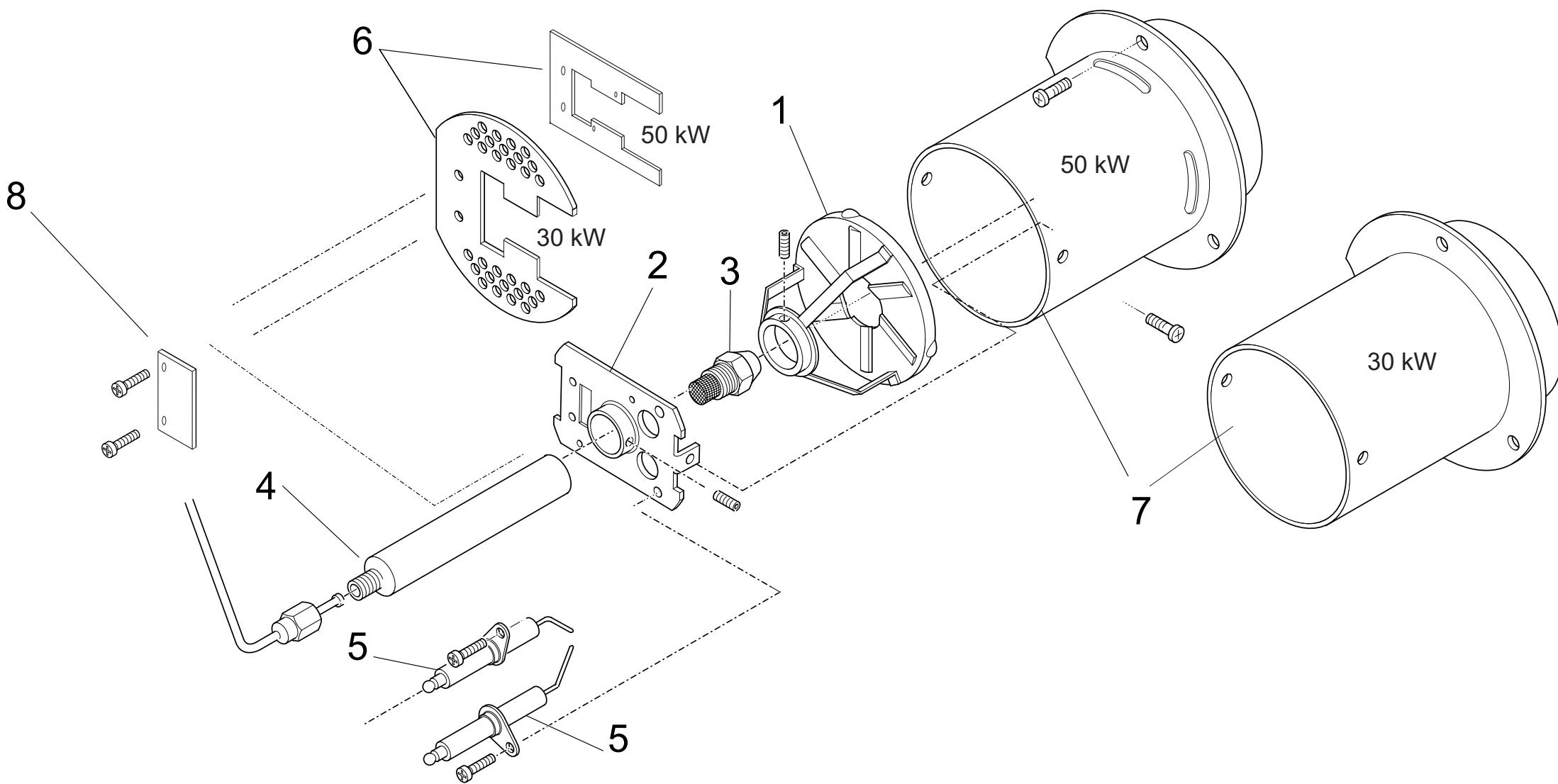
MIZAR

codice	3600729	3600745	3600728	3600511	3600512	3600513	3600514	3600772	3600516
potenza macchina	15 Kw	20 Kw	27 Kw	30 Kw	40 Kw	50 Kw	60 Kw	80 Kw	105 Kw
potenza motore	100 W	100 W	150 W	150 W	150 W	150 W	300 W	750 W	750 W
pressione gasolio	9 bar	13 bar	9 bar	9 bar	13 bar	11 bar	11 bar	10,5 bar	11 bar

ANTARES

codice	3600722	3600602	3600298	3600731	3600289	3600772	3600772
potenza macchina	20 Kw	25 Kw	30 Kw	50 Kw	50H Kw	70 Kw	80 Kw
potenza motore	200 W	200 W	300 W	300 W	750 W	750 W	750 W
pressione gasolio	10 bar	13 bar	9 bar	12 bar	11,5 bar	10,5 bar	10,5 bar

**TESTINA DI COMBUSTIONE INDIRECTO / INDIRECT COMBUSTION HEAD / TÊTE DE COMBUSTION NO DIRECT
NIGHT DIREKT VERBRENNUNGSKOPF / CABEZA DE COMBUSTION NO DIRECTO - 30 - 50 Kw**

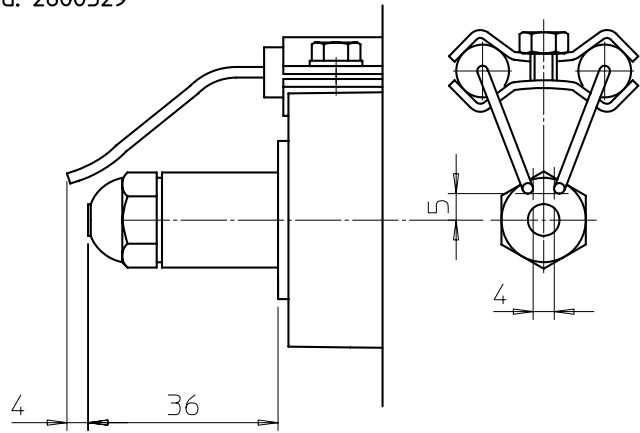


	30 Kw	50 Kw					
POS	CODICE	CODICE	Italiano	English	Français	Deutsch	Español
1	2500714	2500714	DEFLETTORE TESTINA	HEAD DEFLECTOR	DEFLECTEUR	DEFLEKTOR	DEFLECTOR
2	2601011	2601011	ASS. SUPPORTO TESTINA	COMBUSTION HEAD	TETE DE COMBUSTION	VERBRENNUNGSKOPF	CABEZA DE COMBUSTION
3	1940172	1940171	UGELLO GASOLIO	GASOIL NOZZLE	BUSE	DIESELÖLDÜSE	TOBERA
4	2500112	2500112	CANOTTO PORTA UGELLO	SUPPORT NOZZ LE	CANOT PORTE BUSE	DÜSENTRAGBUCHSE	SOPORTE
5	2503128	2503128	ELETTRODO PIEGATO	ELECTRODE	ELECT RODE	GEBOGENE ELEKTRODE	ELETTRODO
6	2503633	2503993	LAMA REGOLAZIONE ARIA	AIR REGOLATION TONGUE	ALETTE REGLAGE AIR	LUFTREGELRIPPE	ALETTA
7	2504006	2503991	BOCCAGLIO	MOUTHPIECE	AJUTAGE	MUNDSTÜCK	BOCCAGLIO
8	2503951	2503951	PIASTRINA				

Rev.1 del 26.02.2003 SUPERATA

Rev.2 del 16.12.2003

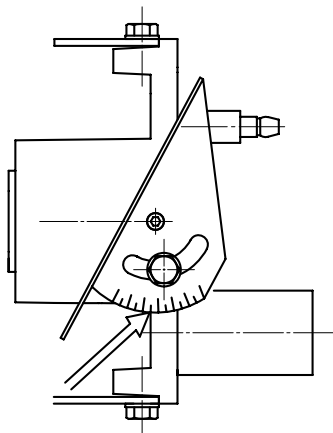
Cod. 2800329



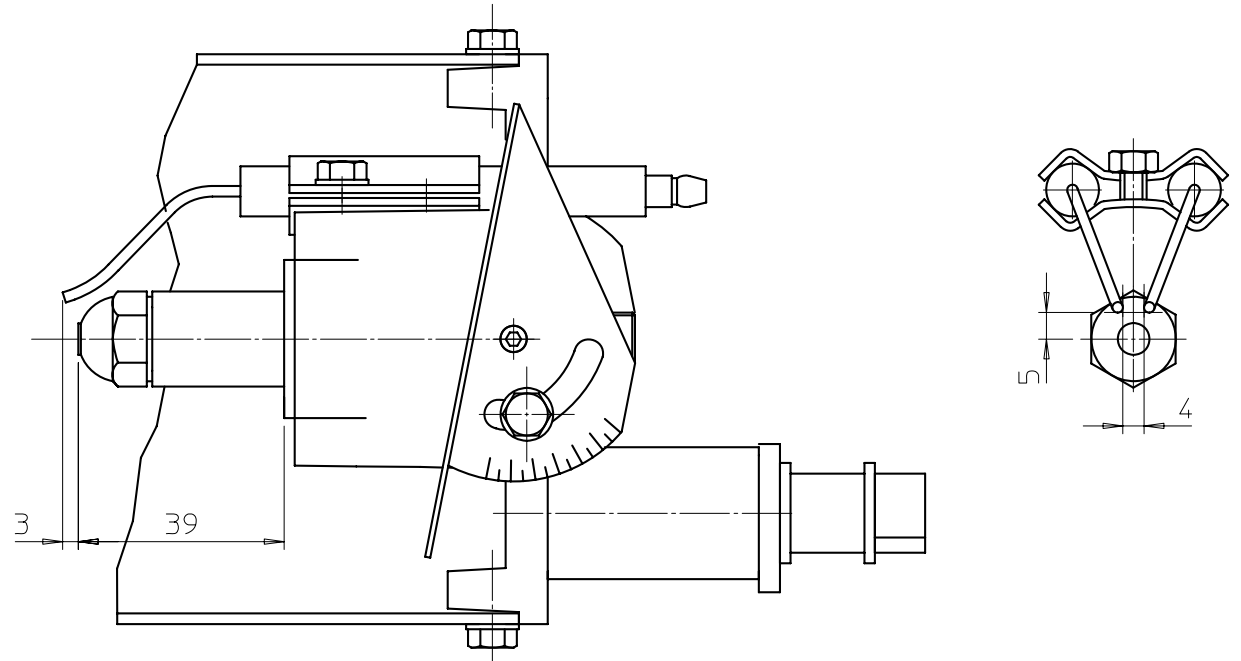
TESTINA 30 Kw

3300139

3300103



UGELLO 0.75 45°S



TESTINA 50 Kw

3300138

3300067

TESTINA 50H Kw

3300140

3300074

TESTINA 70 Kw

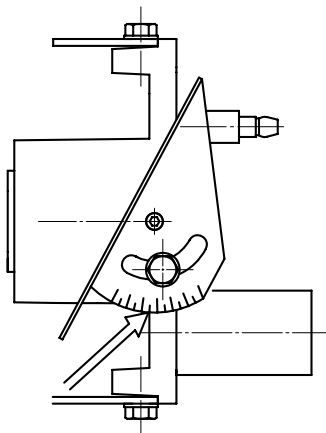
3300141

3300066

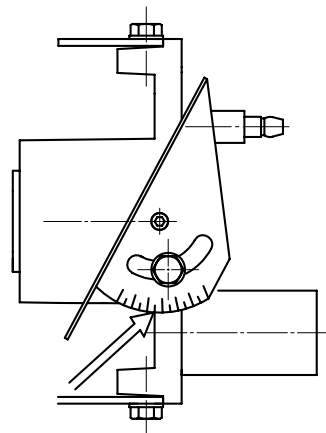
TESTINA 80 Kw

3300142

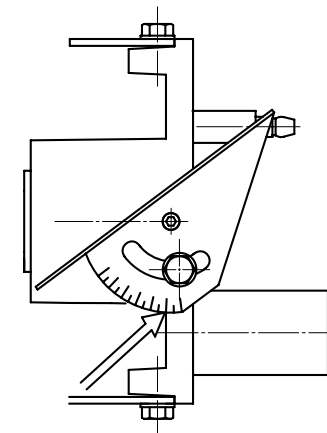
3300113



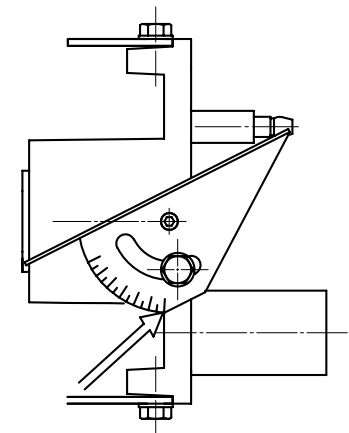
UGELLO 1.00 45°S



UGELLO 1.00 45°S

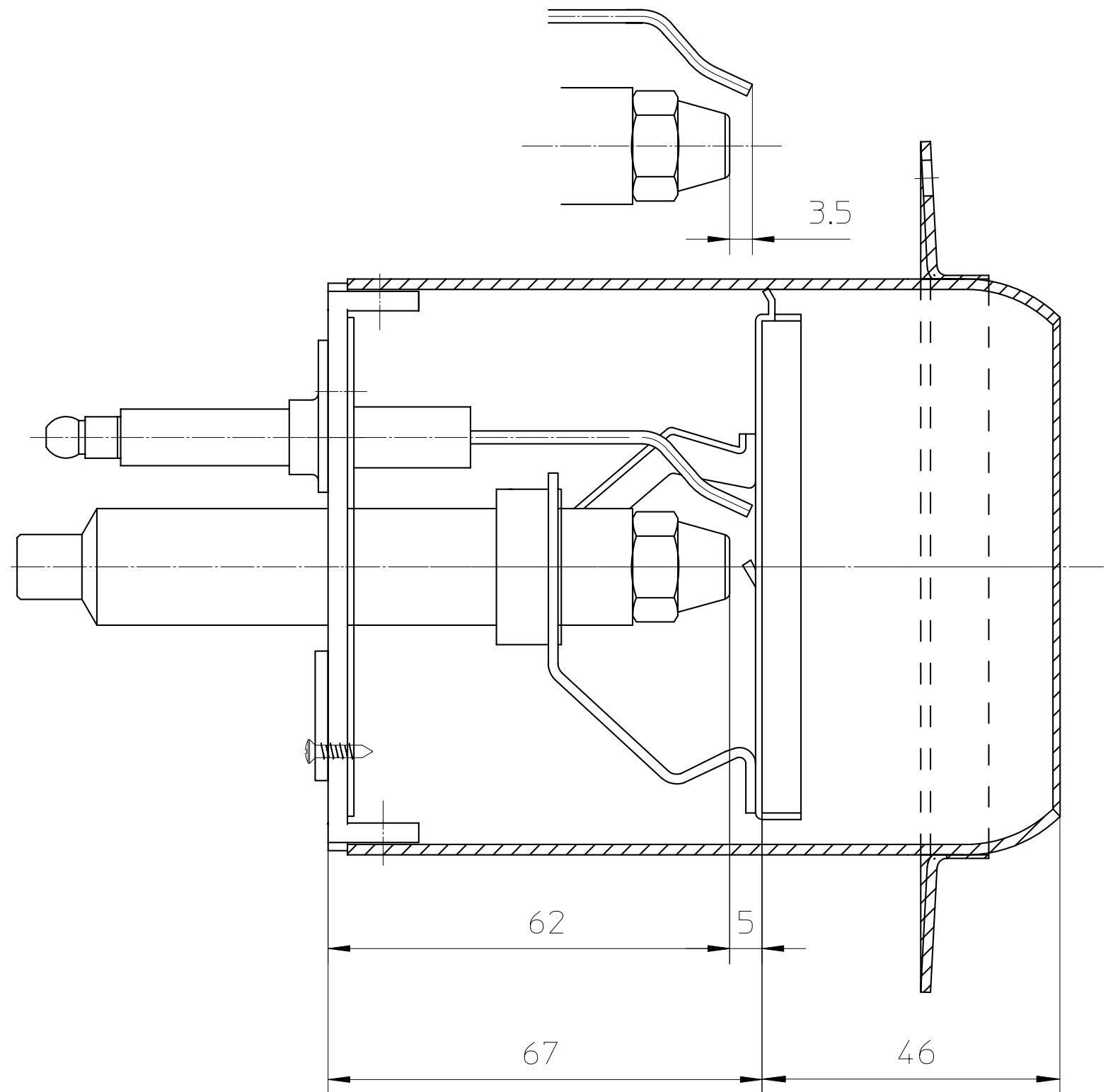
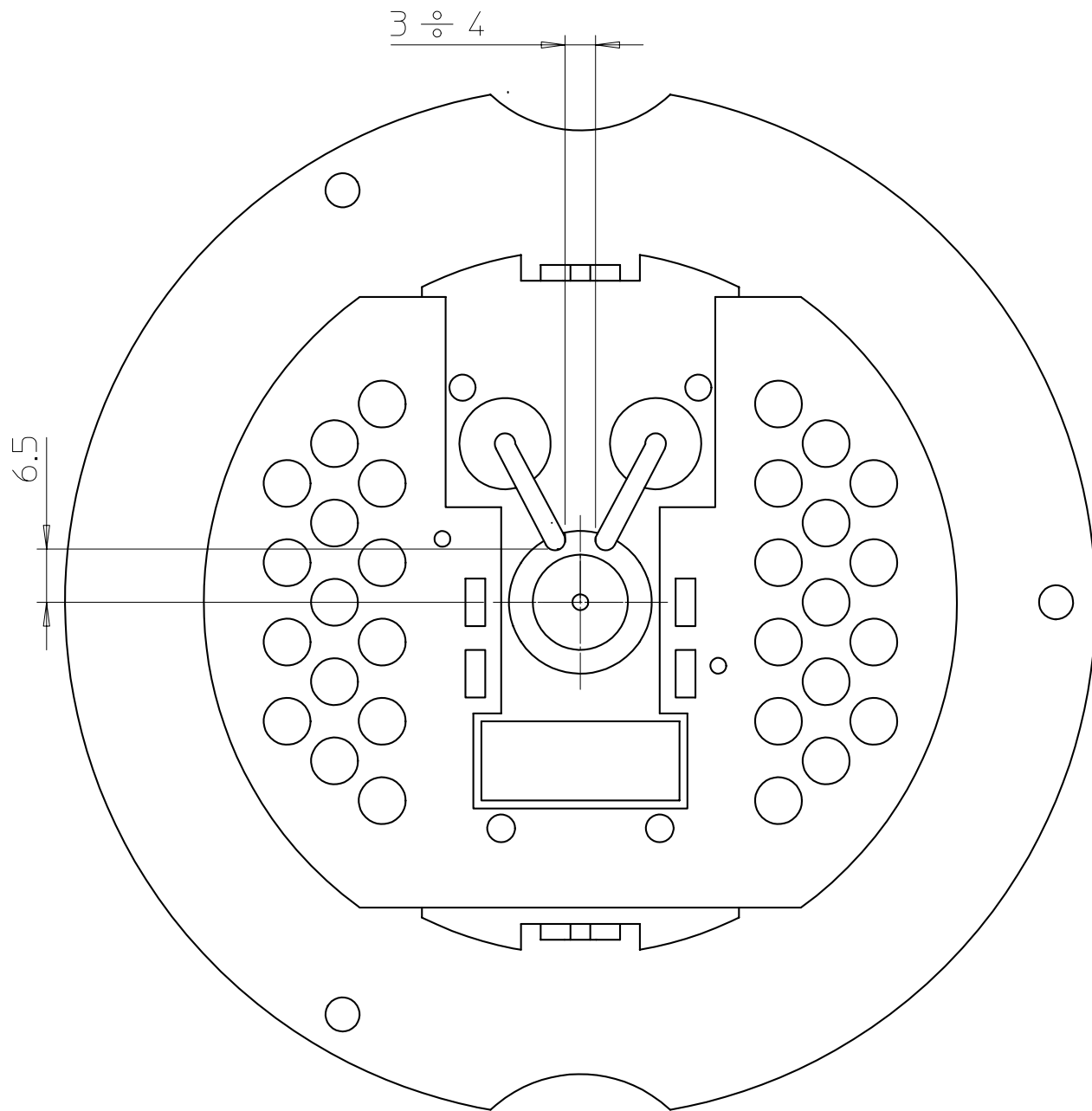


UGELLO 1.50 45°S



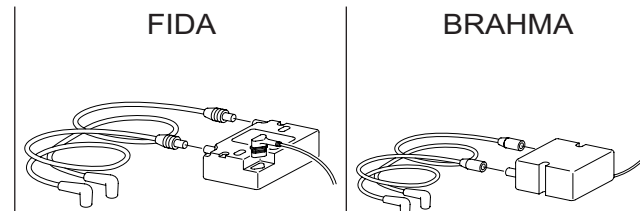
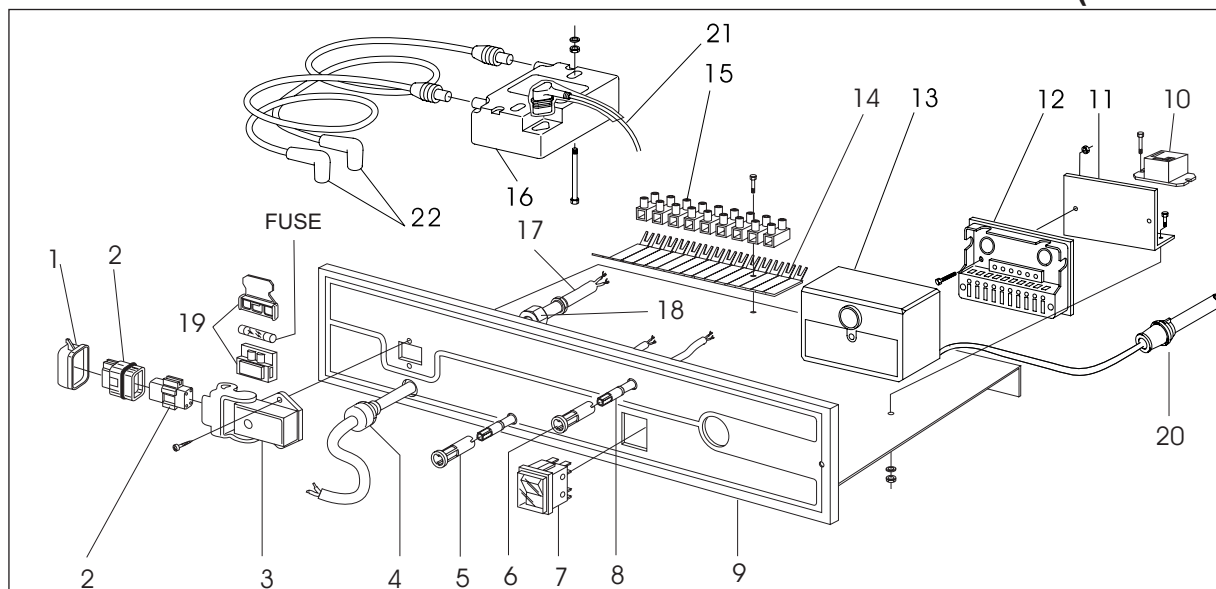
UGELLO 1.75 45°S

TESTINA DI COMBUSTIONE - COMBUSTION HEAD - TETE DE COMBUSTION
 BRENNKOPF - VERBRANDINGSKOP - CABEZA DE COMBUSTION

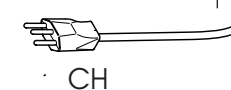


MODELLO,MODEL,MODELE MODEL,MODEL,MODELO	ANTARES 30
UGELLO,NOZZLE,BUSE,E DIESELÖUSE,SPRITS,TOBERA	0,75 45°S
PRESSIONE POMPA GASOLIO, GAS OIL PUMP PRESSURE, PRESS POMPE ENDRUCK, DRUK VAN DIESEL POMP, PRES BOMBA GASOLEO	9 bar

QUADRO ELETTRICO / ELECTRICAL DIAGRAM / INSTALLATION ELECTRIQUÉ - ELEKTRISCHE ANLAGE / ELEKTRISCHE INSTALLATIE (Cod. 360064SHUKO - 3600742 GB - 3600668 CH)

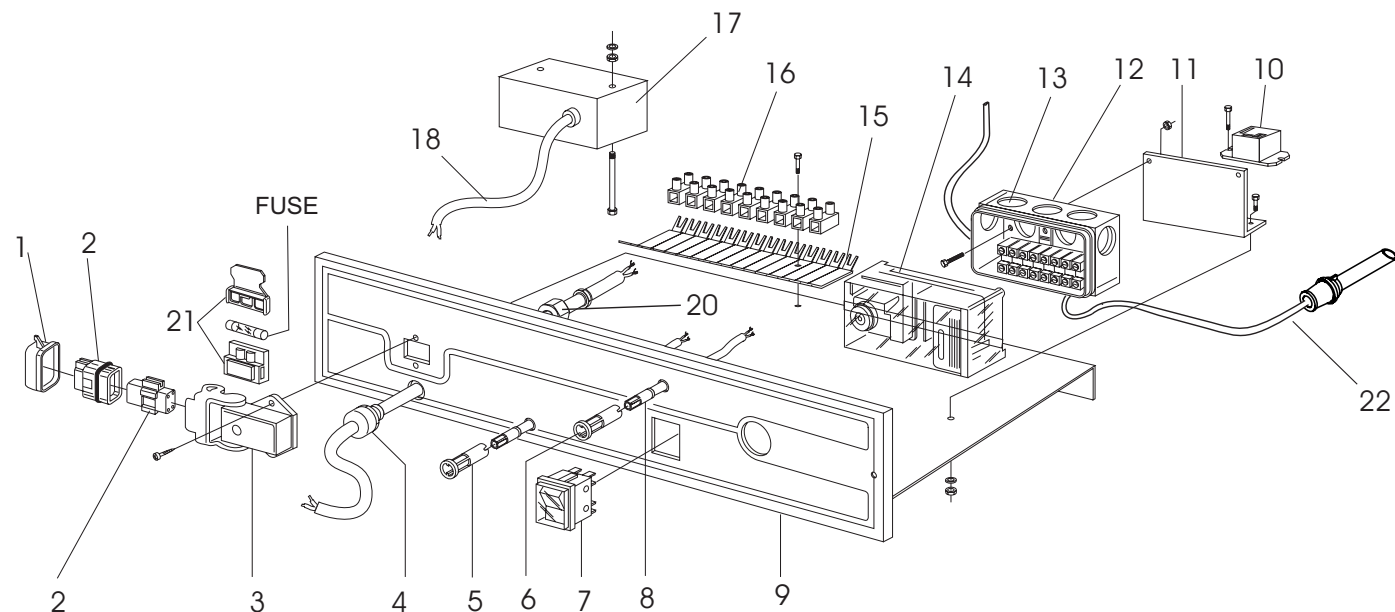
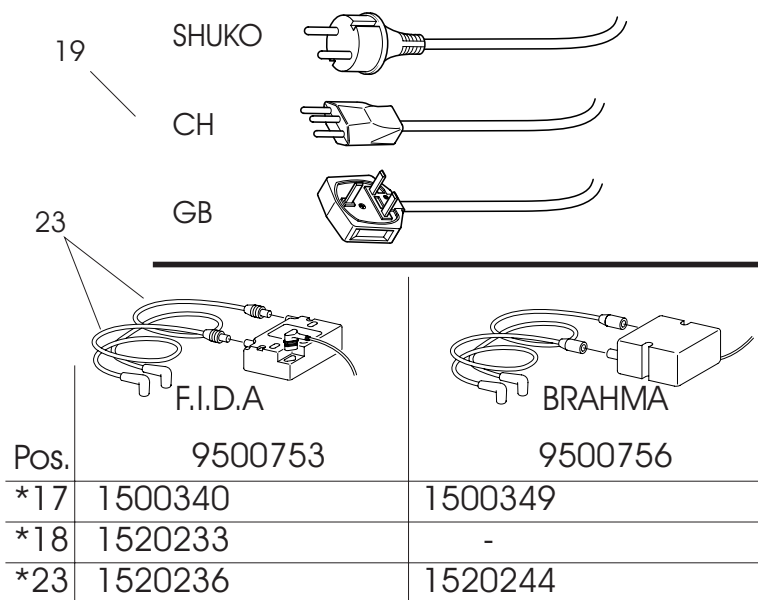


Pos.	Cod. 9500753	Cod. 9500756
16	1500340	1500349
21	1520233	-
22	1520236	1520244



POS	COD.	Italiano	English	Français	Deutsch	Nederlands	Español	Norske
1	1520106	CAPPUCCIO	HOOD	CAPUCHON	STECKER	DEKSEL	CAPUCHÓN	
2	1520093	FRUTTO PRESA	SOCKET	PRISE	STECKDOSE	BLOK	TOMA	KASSE
3	1520117	CUSTODIA FISSA	FIXED GUARD	BÔTIER FIX	FESTE KAPSELUNG	STEKKER	CUBIERTA	
4	1520068	PRESSACAVO	CABLE RET.	PRESSE CABLE	KABEL ZUG.	PLASTIC KABELD.	PREME-CABLE	KABELKLEMME
5	0351206	SPIA RETE	LIGHT	TEMOIN	LEUCHTE	CONTROLELAMP	FARO	VARELLAMPEN FOR NETTSPENNING
6	0351207	SPIA VENTILATORE	LIGHT	TEMOIN	LEUCHTE	CONTROLELAMP	FARO	VARELLAMPEN
7	0350605	INTERRUTTORE	SWITCH	INTERRUPTEUR	SCHALTER	HOOFDSCHAKELAAR	INTERRUPTOR	BRYTER
8	0351205	LAMPADA SPIA	LIGHT	TEMOIN	LEUCHTE	CONTROLELAMP	FARO	VARELLAMPEN
9	2650033	PANNELLO COMANDI	PANEL	TABEAU	BRETT	BEDIENINGSPANEEL	TABLERO	KONTROLLPANEL
10	1520156	RELE'	RELAIS	RELAIS	RELAIS	RELAIS	RELAIS	RELÉ
11	2502626	SUPPORTO BRAHMA	SUPPORT	SUPPORT	LAGERUNG	STEUN VOOR APP.	SOPORTE	SATRONIC STØTTE
12	1500294	ZOCCOLO BRAHMA	SOCKET	BATI	GERATSOCKEL	ONDERSTUK APP.	BASE	SATRONIC SOKKEL
13	1500293	SCHEDA CON. FIAMMA	CONNECTOR	BLOQUE	DOSE	BLOK FOR APP.	BLOQUE	SATRONIC KASSE
14	0350695	SOTTOMORSETTIERA	TERMINALS	BASE	HALTER	KLEMMENBORDHOU	BASE	KLEMMERBRETTETS UNDERLAG
15	0350688	MORSETTIERA	CLAMP	BORNE	KLEMME	KLEMMENBORD	EMBOLO	KLEMMERBRETT
16	-	TRASFORMATORE	TRANSF.	TRANSFOR.	TRANSF.	HOOGSPANNINGST.	TRASF.	HØYSPENNINGSTRANSFORMATOR
17	2200010	CAVO ALIMENTAZIONE SHUKO	CABLE SHUKO	CABLE SHUKO	KABEL SHUKO	STROOMTOEVOERK. SHUKO	CABLE SHUKO	NETTKABEL SHUKO
	2200128	CAVO ALIMENTAZIONE CH	CABLE CH	CABLE CH	KABEL CH	STROOMTOEVOERK. CH	CABLE CH	NETTKABEL CH
	1520074	CAVO ALIMENTAZIONE GB	CABLE GB	CABLE GB	KABEL GB	STROOMTOEVOERK. GB	CABLE GB	NETTKABEL GB
18	1520074	CONTRODADO	LOCK NUT	ÉCROU D'ARET	KONTERMUTTER	CONTRAMOER	CONTRATUERCA	
19	1500257	PORTAFUSIBILE	FUSE HOLDER	PORTE FUSIBLE	SICHERUNG	ZEKERINGHOUDER	FUSIBLE	SIKRINGSHOLDER
20	1520180	FOTORESISTENZA	PHORESISTENCE	PHORESISTENCE	FOTOZELLE	FOTOWEERSTAND	FOTORESISTENCIA	FOTOMOTSTAND
21	-	CAVO PVC	CABLE	CABLE	KABEL	STROOMTOEVOERK.	CABLE	NETTKABEL
22	-	CAVO HT	CABLE	CABLE	KABEL	STROOMTOEVOERK.	CABLE	NETTKABEL

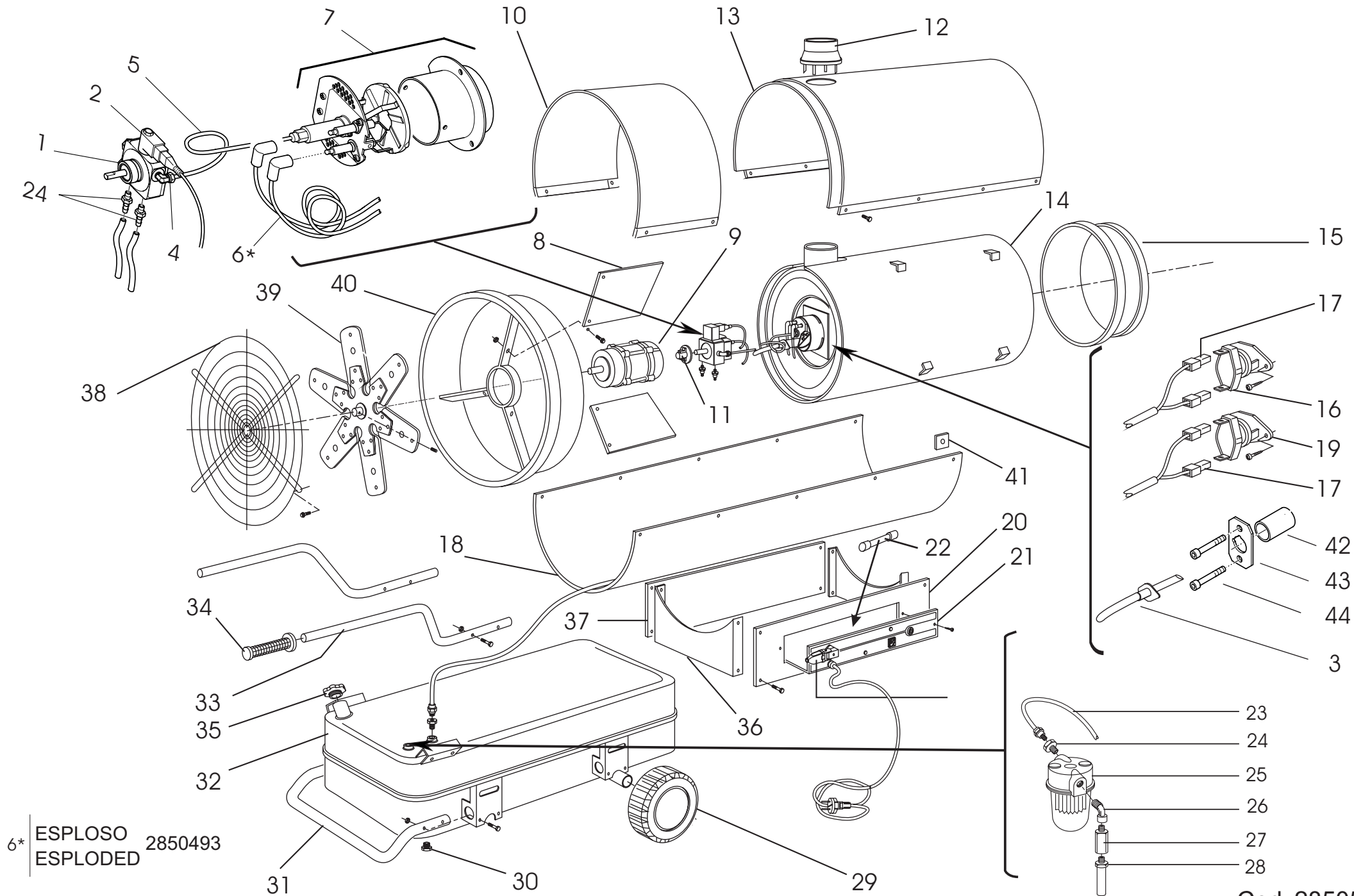
QUADRO ELETTRICO / ELECTRICAL DIAGRAM / INSTALLATION ELECTRIQUÉ / ELEKTRISCHE ANLAGE / ELEKTRISCHE INSTALLATIE



Tav. 2850493

POS	COD.	Italiano	English	Français	Deutsch	Nederlands	Español
1	1520106	CAPPUCCIO	HOOD	CAPUCHON	STECKER	DEKSEL	CAPUCHÓN
2	1520093	FRUTTO PRESA	SOCKET	PRISE	STECKDOSE	BLOK	TOMA
3	1520117	CUSTODIA FISSA	FIXED GUARD	BOÎTIER FIX	FESTE KAPSELUNG	STEKKER	CUBIERTA
4	1520068	PRESSACAVO	CABLE RET.	PRESSE CABLE	KABEL ZUG.	PLASTIC KABELDOOR.	PREME-CABLE
5	0351206	SPIA RETE	LIGHT	TEMOIN	LEUCHTE	CONTROLELAMP	FARO
6	0351207	SPIA VENTILATORE	LIGHT	TEMOIN	LEUCHTE	CONTROLELAMP	FARO
7	0350605	INTERRUTTORE	SWITCH	INTERRUPTEUR	SCHALTER	HOOFDSCHAKELAAR	INTERRUPTOR
8	0351205	LAMPADA SPIA	LIGHT	TEMOIN	LEUCHTE	CONTROLELAMP	FARO
9	2650033	PANNELLO COMANDI	PANEL	TABEAU	BRETT	BEDIENINGSPANEEL	TABLERO
10	1520156	RELE'	RELAIS	RELAIS	RELAIS	RELAIS	RELAIS
11	2502626	SUPPORTO	SUPPORT	SUPPORT	LAGERUNG	STEUN VOOR APP.	SOPORTE
12	1520214	ZOCCOLO APPARECCHIATURA	SOCKET	BATI	GERATSOCKEL	ONDERSTUK APP.	BASE
13	1520215	FERMACAVO	KABLEFASTENER	APPAREIL POUR FIXER LE CABLEAU	AUSRÜSTUNG	BEHUIZING VOOR APP.	CAJA
14	1520213	FRUTTO SIEMENS 230/50	EQUIPMENT 230/50	BLOQUE 230/50	DOSE 230/50	BLOK FOR APP. 230/50	BLOQUE 230/50
15	0350695	SOTTOMORSETTIERA	TERMINALS	BASE	HALTER	KLEMMENBORDOU	BASE
16	0350688	MORSETTIERA	CLAMP	BORNE	KLEMME	KLEMMENBORD	EMBOLO
17	*	TRASFORMATORE HT	TRANSF.	TRANSFOR.	TRANSF.	HOOGSPANNINGST.	TRASF.
18	*	CAVO PVC 3X0,5	CABLE	CABLE	KABEL	STROOMTOEVOERK.	CABLE
19	2200010	CAVO ALIMENTAZIONE SHUKO	CABLE SHUKO	CABLE SHUKO	KABEL SHUKO	STROOMTOEVOERK.	CABLE SHUKO
	2200128	CAVO ALIMENTAZIONE CH	CABLE CH	CABLE CH	KABEL CH	STROOMTOEVOERK. CH	CABLE CH
	1520172	CAVO ALIMENTAZIONE GB	CABLE GB	CABLE GB	KABEL GB	STROOMTOEVOERK. GB	CABLE GB
20	1520074	CONTRODADO	LOCK NUT	ÉCROU D'ARET	KONTERMUTTER	CONTRAMOER	CONTRATUERCA
21	1500257	PORTAFUSIBILE	FUSE HOLDER	PORTE FUSIBLE	SICHERUNG	ZEKERINGHOUDER	FUSIBLE
22	1520222	FOTORESISTENZA	LIGHT NEGATIVE	PHOTORÉSISTANCE	LICHTELEKTRISCHER WIEDERSTAND	STROOMTOEVOERK.	FOTORESISTENCIA
23	*	CAVO H.T	CABLE H.T	CABLE H.T	CABLE H.T	CABLE H.T	CABLE H.T

ESPLOSO GENERALE GENERATORE ARIA CALDA A GASOLIO INDIRECTO e DIRETTO
GENERAL ESPLODED VIEW OF DIESEL SPACE HEATER DIRECT AND INDIRECT COMBUSTION



6* ESPLOSO
 ESPLODED 2850493

ESPLOSO GENERALE GENERATORI ARIA CALDA A GASOLIO INDIRETTO E DIRETTO
GENERAL EXPLODED VIEW OF DIESEL SPACE HEATER DIRECT AND INDIRECT COMBUSTION

TAV. 2850527

INDIRETTO / INDIRECT				Italiano	English	Français	Deutsch	Nederlands	Español
POS	30 Kw	40 Kw	50 Kw						
1	1640111	1640111	1640111	POMPA GASOLIO	PUMP	PUMPE	ÖLPUMPE KOMPLET	DRUKPOMP DIESEL	BOMBA
2	0361271	0361271	0361271	BOBINA ELETTROV.	ELECTROV. COIL	BOBINE POUR ELEC.	SPUL FÜR MAGNETVENT.	SPOEL VAN MAGNEETKLE	BOBINA ELECTROVALVULA
3	1520222	1520222	1520222	FOTORESISTENZA SIEMENS	RESISTENCE	PHOTORESISTENCE	FOTUZELLE	FOTOWEERSTAND	FOTORESISTENCIA
	1520180	1520180	1520180	FOTORESISTENZA BRAHMA	RESISTENCE	PHOTORESISTENCE	FOTUZELLE	FOTOWEERSTAND	FOTORESISTENCIA
4	0362341	0362341	0362341	CURVA 90° MM 1/8"	BEND	COURBE	ANSCHLUSSWINKEL	BOCHT	CURVA
5	2504027	2504027	2504027	RICCIO RAME	HOSE	BOUCLE DE CUIVRE	DRUCKLEITUNG	KOPERDRAAD	RIZO DE BRONCE
6*				CAVO HT COMPL.	CABLE	CABLE	HOCHSPANNUNGSKABEL	HOOGSPANNINGSKABEL	CABLE
7	3300177	3300190	3300179	TESTINA COMPL.	COMB. HEAD	TETE DE COMBUST.	BRENNERKOPF	COMPLETE KOP	CABEZA
8	2501819	2501819	2501819	DEFLETTORE	DEFLECTOR	DEFLECTEUR	ABWEISER	DEFLECTOR	DEFLECTOR
9	1560139	1560139	1560139	MOTORE ELETT.	ENGINE	MOTEUR	MOTOR	MOTOR	MOTOR
10	2600780	2600780	2600780	MANTELLO SUP. POST. ROSSO	UPPER CASING RED	MANTEAU ROUGE	OBERE ABDECKUNG ROT	BOVENSTE MANTEL	ENVOLVENTE SUP. POST. ROJO
	2600895	2600895	2600895	MANTELLO SUP. POST. GIALLO	UPPER CASING YELLOW	MANTEAU JAUNE	OBERE ABDECKUNG GELB	BOVENSTE MANTEL	ENVOLVENTE SUP. POST. AMARILLO
	2503548	2503548	2503548	MANTELLO SUP. POST. INOX	UPPER CASING INOX	MANTEAU INOX	OBERE ABDECKUNG INOX	BOVENSTE MANTEL	ENVOLVENTE SUP. POST. INOX
11	1820001	1820001	1820001	GIUNTO POMPA GAS.	JOINT	JOINT	PUMPENKUPPLUNG	POMPAANSLUTTING	JUNTA
12	2600766	2600766	2600766	COPRICAMINO	ISPECTION LID	COUVRE CHEMINEE	KAMINABZUGSHAUBE	SCHOORSTEENBEDEKKING	CUBRE CHIMENEA
13	2600779	2600779	2600779	MANTELLO SUP. ANT. ROSSO	UPPER CASING RED	MANTEAU ROUGE	OBERE ABDECKUNG ROT	BOVENSTE MANTEL	ENVOLVENTE SUP. DEL. ROJO
	2600894	2600894	2600894	MANTELLO SUP. ANT. GIALLO	UPPER CASING YELLOW	MANTEAU JAUNE	OBERE ABDECKUNG GELB	BOVENSTE MANTEL	ENVOLVENTE SUP. DEL. AMARILLO
	2503546	2503546	2503546	MANTELLO SUP. ANT. INOX	UPPER CASING INOX	MANTEAU INOX	OBERE ABDECKUNG GELB	BOVENSTE MANTEL	ENVOLVENTE SUP. DEL. INOX
14	2503978	2503978	2503978	CALDAIA COMPLETA	CHAMBRE	CHAUDIERE	KESSEL KOMPLETT	COMPLETE KETEL	CALDERA
15	2600557	2600557	2600557	CONVOGLIAT. USCITA	CONVEYOR	CONVOYEUR	PUSTRIITTS GITTER	CONVEYERSTUK	TRANSPORTA
16	1500412	1500412	1500412	TERMOSTATO	THERMOSTAT	THERMOSTAT	THERMOSTAT	THERMOSTAAT	TERMOSTATO
17	2200013	2200013	2200013	CAVO TERMOSTATO	CABLE	CABLE	THERMOSTATKABEL	THERMOSTAATKABEL	CABLE
18	2600778	2600778	2600778	MANTELLO INFERIORE ROSSO	CASING RED	MANTEAU ROUGE	UNTERE VERKLEIDUNG ROT	ONDERSTE OMMANTELING	ENVOLVENTE INFERIOR ROJO
	2600893	2600893	2600893	MANTELLO INFERIORE GIALLO	CASING YELLOW	MANTEAU JAUNE	UNTERE VERKLEIDUNG GELB	ONDERSTE OMMANTELING	ENVOLVENTE INFERIOR AMARILLO
	2503544	2503544	2503544	MANTELLO INFERIORE INOX	CASING INOX	MANTEAU INOX	UNTERE VERKLEIDUNG INOX	ONDERSTE OMMANTELING	ENVOLVENTE INFERIOR INOX
19	1500413	1500413	1500413	TERMOST. SOVRAT.	THERMOSTAT	THERMOSTAT	THERMOSTAT	THERMOSTAAT OVERTEM	TERMOSTATO LIMITADOR
20	2600551	2600551	2600551	PANNELLO LAT. DX ROSSO	PANEL RED	TABLEAU ROUGE	VERKLEIDUNG RECHTS ROT	RECHTER ZIJPANEEL	ENTREPANO ROJO
	2600720	2600720	2600720	PANNELLO LAT. DX GIALLO	PANEL YELLOW	TABLEAU JAUNE	VERKLEIDUNG RECHTS GELB	RECHTER ZIJPANEEL	ENTREPANO AMARILLO
	2503542	2503542	2503542	PANNELLO LAT. DX INOX	PANEL INOX	TABLEAU INOX	VERKLEIDUNG RECHTS INOX	RECHTER ZIJPANEEL	ENTREPANO INOX
21	3600652	3600652	3600652	QUADRO ELETT. SIEMENS SHUKO	PANEL. SHUKO	TABLEAU SHUKO	ELEKTRISCHE SCHALT. SHUKO	SCHAKELKASTJE SHUKO	ENTREPANO SHUKO
	3600656	3600656	3600656	QUADRO ELETT. SIEMENS CH	PANEL. CH	TABLEAU CH	ELEKTRISCHE SCHALT. CH	SCHAKELKASTJE CH	ENTREPANO CH
	3600660	3600660	3600660	QUADRO ELETT. SIEMENS GB	PANEL. GB	TABLEAU GB	ELEKTRISCHE SCHALT. GB	SCHAKELKASTJE GB	ENTREPANO GB
	3600664	3600664	3600664	QUADRO ELETT. BRAHMA SHUKO	PANEL. SHUKO	TABLEAU SHUKO	ELEKTRISCHE SCHALT. SHUKO	SCHAKELKASTJE SHUKO	ENTREPANO SHUKO
	3600668	3600668	3600668	QUADRO ELETT. BRAHMA CH	PANEL. CH	TABLEAU CH	ELEKTRISCHE SCHALT. CH	SCHAKELKASTJE CH	ENTREPANO CH
	3600742	3600742	3600742	QUADRO ELETT. BRAHMA GB	PANEL. GB	TABLEAU GB	ELEKTRISCHE SCHALT. GB	SCHAKELKASTJE GB	ENTREPANO GB
22	1500044	1500044	1500044	FUSIBILE	FUSE	FUSIBLE	SICHERUNG	ZEKERING	FUSIBLE
23	1140101	1140101	1140101	TUBO RILSAN	HOSE	BOUCHON	HEIZÖL LEITUNG	RILSAN BUISJE	TUBO RILSAN
24	1340065	1340065	1340065	RACCORDO RAPIDO	CONNECTOR	RACCORD RAPID	ANSCHLUSS	SNELKOPPELING	RENCHUFF
25	0360365	0360365	0360365	FILTRO GASOLIO	FILTER	FILTER	ÖLFILTER	DIESELOLIEFILTER	FILTRO GASOLEO
26	1300008	1300008	1300008	CURVA 90° MF 1/4"	BEND	COURBE	ANSCHLUSSWINKEL	BOCHT	CURVA
27	1340058	1340058	1340058	PROLUNGA MF 1/4"	EXTENSION	RALLONGE	VERLÄNGERUNG	VERLEGSTUK	ENCHUFE
28	2504634	2504634	2504634	PESCA GASOLIO	DIESEL SUCT.	ASPIRATION GAS OIL	SAUGANSCHLUSS	ZUIBUISJE DIESELOLIE	ASPIRACION GASOLEORUEDA
29	1900209	1900209	1900209	RUOTA IN GOMMA	KHELL	ROUE	RAD	RUBBEREN WIEL	RUEDA
30	0361945	0361945	0361945	TAPPO 1/4" ZINCATO	PLUG	BOUCHON	VERSCHLUSSTOPFEN	DOP	TAPON
31	2600533	2600533	2600533	PIEDE	BRACKET	ETRIER	ABSTÜTZBÜGEL	VOET	PIE SOPORTE
32	2600786	2600786	2600786	SERBATOIO COMPL.	TANK	RESERVOIR	TANK	RESERVOIR	TANQUE
33	2600531	2600531	2600531	TIMONE	HANDLE	GOUVERNAIL	HANDGRIFF	HANDEL	TIMON
34	1900098	1900098	1900098	MANOPOLA ZIGRIN.	GRIP	POIGNÉE	GRIFF	GERIBBELDE HANDGREEP	MANGO
35	0361955	0361955	0361955	TAPPO PLASTICA	PLUG	BOUCHON	TANKVERSCHLUSS	RESERVOIRDOP	TAPON
36	2600552	2600552	2600552	PANN. ANTER. POST. ROSSO	PANEL RED	TABLEAU ROUGE	VERKLEIDUNG VORNE ROT	VOORSTE PANEEL	ENTREPANO ROJO
	2600718	2600718	2600718	PANN. ANTER. POST. GIALLO	PANEL YELLOW	TABLEAU JAUNE	VERKLEIDUNG VORNE GELB	VOORSTE PANEEL	ENTREPANO AMARILLO
	2503538	2503538	2503538	PANN. ANTER. POST. INOX	PANEL INOX	TABLEAU INOX	VERKLEIDUNG VORNE INOX	VOORSTE PANEEL	ENTREPANO INOX
37	2600550	2600550	2600550	PANN. LATER. SX ROSSO	PANEL RED	TABLEAU ROUGE	VERKLEIDUNG LINKS ROT	LINKER PANEEL	ENTREPANO ROJO
	2600719	2600719	2600719	PANN. LATER. SX GIALLO	PANEL YELLOW	TABLEAU JAUNE	VERKLEIDUNG LINKS GELB	LINKER PANEEL	ENTREPANO AMARILLO
	2503540	2503540	2503540	PANN. LATER. SX INOX	PANEL INOX	TABLEAU INOX	VERKLEIDUNG LINKS INOX	LINKER PANEEL	ENTREPANO INOX
38	2600556	2600556	2600556	GRIGLIA DI PROT.	FAN PROT.	GRILLER	SCHUTZGITTER	BESCHERMINGSROOSTER	PARILLA
39	1540049	1540049	1540049	VENTOLA	FAN	VENTILATEUR	LÜFTERRAD FÜR	VENTILATOR	ABANICO
40	2600553	2600553	2600553	SUPP. MOTORE	SUPPORT	SUPPORT	MOTOR TRÄGE	STEUN VOOR MOTOR	SOPORTE
41	1250002	1250002	1250002	PIASTRINE DOPPIE	CLIPS	CLIPS DE FIXATION	CLIPS	CLIPS	CLIPS
42	2601072	2601072	2601072	DISTANZIALE L=50	SPACER				
43	2503145	2503145	2503145	SUPPORTO	SUPPORT				
44	1240019	1240019	1240019	VITE TCI M4x60	SCREW				