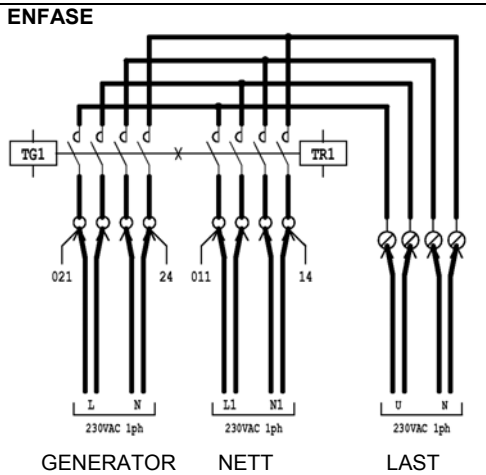
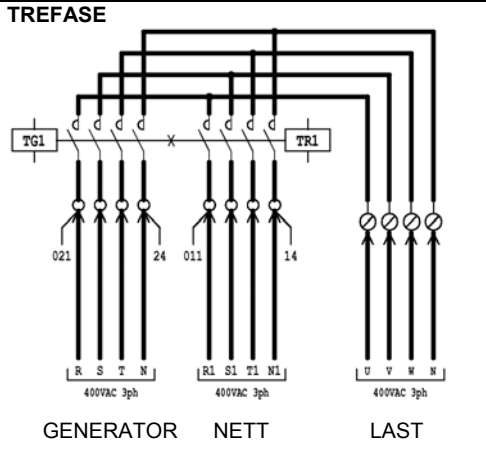
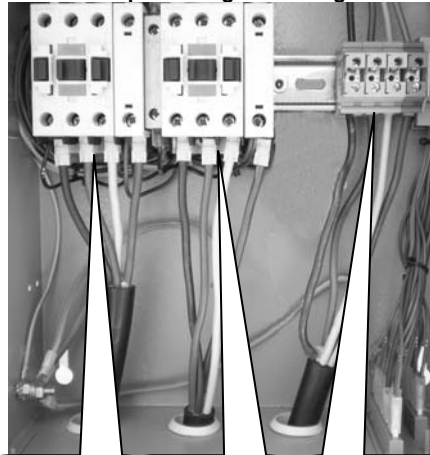


## ELEKTRISK KOBLING AV TAVLEN



### Intern plassering av koblingene



Koblinger generator

Koblinger nett

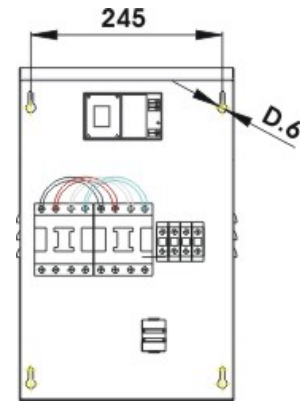
Koblinger last

**!**  
Kontroller at tavlen du har kjøpt er i samsvar med det elektriske systemet som skal brukes: **Enfasen** eller **Trefasen**. Følg anvisningen ovenfor, og på skjemaene ved siden av.

For å utnytte maks. kapasitet i **enfasekoblingen** er det nødvendig å bruke alle polene og koble dem parallelt to og to. Bruk kabler med tverrsnitt som passer til klemmene.

## INSTALLASJON

**!**  
APPARATET SKAL KUN INSTALLERES AV KVALIFISERT PERSONELL.



Tavlen festes til veggen med de to ekspansjonspluggene som følger med. La det være 10 cm fritt rom rundt hele tavlen for luftsirkulasjon.

**!**  
Koblingene til nettet, generatoren og lasten skal jordes med pinnen oppe i venstre hjørne.

## TASTER OG LED'ER PÅ KONTROLLPANELET

**Tent:** spenningen vist på displayet gjelder generatoren.

**Tent:** spenningen vist på displayet gjelder nettet.

**Tent:** generatorens spenning er korrekt.

**Tent:** nettets spenning er korrekt.

**Stenger fjernbryteren for nettet (kun aktivert i MANUELL funksjon).**

**Tent:** fjernbryteren for nettet er stengt (nettet leverer strøm til forbrukskilden).

**Tent:** fjernbryteren for generatoren er stengt (generatoren leverer strøm til forbrukskilden).

**Stenger fjernbryteren for generatoren (kun aktivert i MANUELL funksjon).**

**Tent:** det finnes en eller flere alarmer.

**Starter motoren (kun aktivert i MANUELL funksjon).**

**Stopper motoren (kun aktivert i MANUELL funksjon).**

**Måleenhet vist på displayet.**

**Endrer måleenheten vist på displayet.**

**Tent:** den automatiske testen er aktivert.

**Aktiverer den automatiske testen.**

**Tent:** kortet er i MANUELL funksjon.

**MANUELL funksjon av kortet.**

**Tent:** kortet er i AUTOMATISK funksjon.

**AUTOMATISK funksjon av kortet.**

**Tent:** kortet er i RESET funksjon.

**Kort i RESET funksjon.**

## INNSTILLING AV TID OG AUTOMATISK TEST

## PLASSERING AV SIKRINGER - SKILT

### START



Trykk på RESET.



Trykk i 5 sekunder. Displayet viser "Set".



Velg parameteren som skal endres (U.01, U.02 osv.). SE TABELL VED SIDEN AV.



Viser parameteren som skal endres.

### ENDRE PARAMETER



START= + Tid:  
STOP= - START= timer  
STOP= min

Er parameteren korrekt?

NEI

JA



AUT

Endre andre parametere?

JA

NEI

AUT

RESET

SLUTT



ADVARSEL: Kontroller at du har fått produktet du bestilte.



F1 = F6.3A  
Vern for  
hjelpkretser i Vdc

F2 = F2A  
Vern for nettets  
fjernbryter

F3 = F2A  
Vern for  
generatorens  
fjernbryter



### Beskrivelse av dataene på skiltet

In = nominell bruksstrøm  
I<sub>max</sub> = maks. bruksstrøm  
KA = maks. kortslutningsstrøm  
Hz = frekvens  
KVA = tilsynelatende effekt (beregnet med cos 0,8)  
KW = aktivert effekt  
HP = effekt uttrykt i hestekrefter  
V = maks. bruksspennning i hovedkretsene  
V<sub>aux</sub> = maks. spenning i hjelpkretsene  
IP = beskyttelsesgrad mot vær- og klimaforhold  
Kg = veiledende vekt  
Dim = høyde x bredde x dybde  
Ser.n = serienummer  
Model = produktkode

### TABELL OVER INNSTILLBARE PARAMETERE

Parameter	Beskrivelse	Verdiområde	Standard
U.01	Intervall for automatisk test	1 - 30 dager	15 dager
U.02	Testens varighet	1 - 30 min	10 min
U.03	Tid for start av test	00:00 - 23:59	12:00
U.04	Test med last	0 = med last 1 = uten last	1
U.08	Tid for lukking av alarmens relé	0 - 60 sek	5 sek
U.09	Forsinket start av motor fra start av EJP/T	0 - 99 min	25 min
U.10	Forsinket omkobling for EJP/T (1 ledning)	0 - 30 min	5 min
U.11	Tid	00:00 - 23:59	12:00

### GENERELLE ADVARSLER

- Les nøye denne veiledningen. Veiledningen inneholder informasjon om riktig bruk av tavlen, de tekniske egenskapene, anvisninger for installasjon, montering og bruk. Veiledningen er også nødvendig for å lære opp personalet, for å gi veiledning vedrørende vedlikehold, og for å gi informasjon vedrørende restrisiko.
- Veiledningen må oppbevares på rett måte (på et beskyttet og tørt sted, ikke i direkte sollys osv.), og må alltid være tilgjengelig i nærheten av tavlen hvis noen har behov for å slå opp i den. Veiledningen er å betrakte som en del av tavlen og skal oppbevares til senere behov, helt til tavlen kasseres.
- Noen bilder i veiledningen er kun for å vise delene som beskrives, og det er derfor ikke sikkert at bildet tilsvarer tavlen som du har kjøpt.
- Kontroller at tavlen er hel etter at du har fjernet emballasjen. I tilstilfeller må du ikke bruke den, og du må ta kontakt med **forhandleren** eller **produsenten**, ellers vil garantien forfalle.
- Denne elektriske tavlen skal kun brukes til det den er tenkt til. Enhver annen bruk er å regne som uegnet og dermed farlig bruk.
- Installasjonen må utføres av kvalifisert personale i samsvar med gjeldende lover.
- Under arbeidet må gjeldende sikkerhetsregler vedrørende personvern i landet hvor tavlen skal brukes overholdes (arbeidsklær, arbeidsutstyr osv.).
- Ikke demonter deler av tavlen når den er i funksjon.
- Du må under ingen omstendigheter utføre endringer på tavlen som ikke har blitt skriftlig autorisert av **produsenten**. Ansvaret for eventuelle uautoriserte inngrep faller på den som har utført inngrepet.
- Før du utfører rengjøring og/eller vedlikehold må du kople fra spenningen, og slå av apparatene som er kople til tavlen.
- Ikke bruk tavlen i nærheten av varmekilder eller utendørs i solen.
- Har du problemer angående bruk, installasjon el. kan du ta kontakt med servicesenteret vårt for forklaringer eller inngrep.