



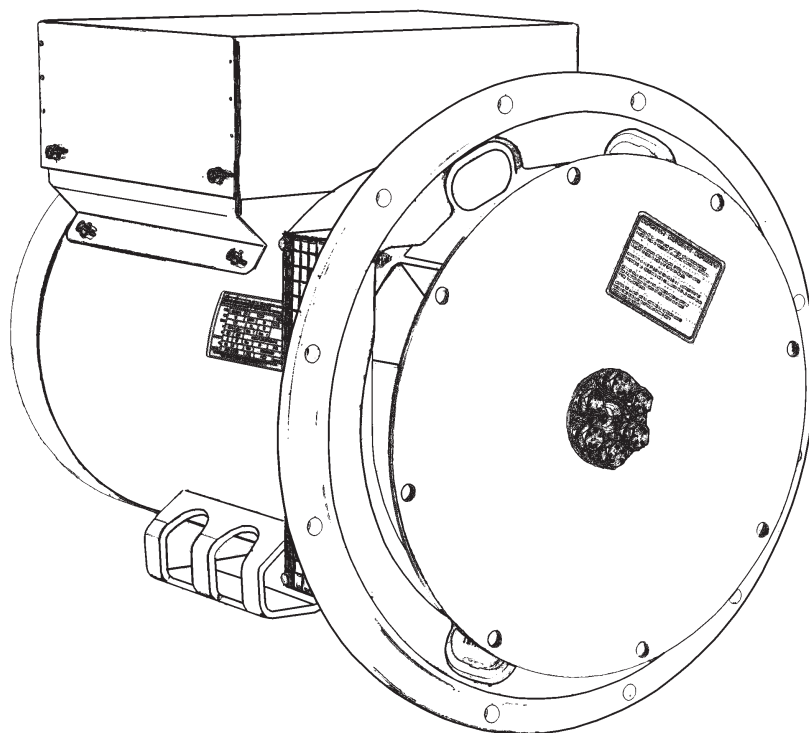
I
ALTERNATORI AUTOREGOLATI SERIE ATN/E 28
ISTRUZIONI PER L'USO E LA MANUTENZIONE

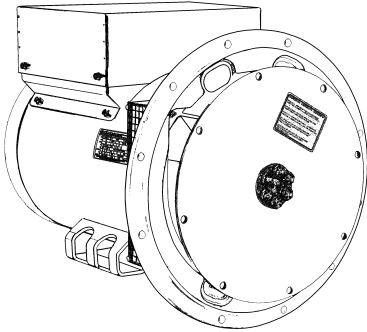
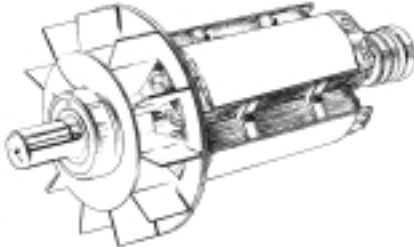
GB
SELF-REGULATING ALTERNATORS SERIES ATN/E 28
OPERATING AND MAINTENANCE INSTRUCTIONS

F
ALTERNATEURS AUTO/REGULES SERIE ATN/E 28
MANUEL D'INSTRUCTION ET DE MAINTENANCE

D
SELBSTREGELNDE SYNCHRONGENERATOREN ATN/E 28
BETRIEBS-UND WARTUNGSANLEITUNG

ES
ALTERNADORES AUTOREGULADOS SERIE ATN/E 28
INSTRUCCIONES PARA USO Y MANTENIMIENTO



INDICE	PAG	INDEX
DESCRIZIONE MACCHINA PREMESSA IDENTIFICAZIONE MACCHINA VERIFICA ALLA CONSEGNA PRESCRIZIONI DI SICUREZZA TRASPORTO E IMMAGAZZINAMENTO ACCOPIAMENTO MECCANICO ACCOPIAMENTO ELETTRICO AVVIAMENTO E ARRESTO PULIZIA E LUBRIFICAZIONE MANUTENZIONE ANOMALIE E RIMEDI PARTI DI RICAMBIO TAVOLE DIMENSIONI D INGOMBRO E COLLEGAMENTI GARANZIA E SMANTELLAMENTO	2 - 3 4 - 5 4 - 5 4 - 5 4 - 9 10 - 13 12 - 17 18 - 19 20 - 21 20 - 21 22 - 23 24 - 25 26 27 28 - 29 30 - 31	MACHINE DESCRIPTION INTRODUCTION MACHINE IDENTIFICATION INSPECTION ON DELIVERY SAFETY REQUIREMENTS TRANSPORT AND STORAGE MECHANICAL COUPLING ELECTRICAL CONNECTIONS STARTINGANDSTOPPINGOPERATIONS CLEANING AND LUBRICATION MAINTENANCE DEFECTS AND REMEDIES SPARE PARTS TABLES OVERALL DIMENSIONS AND CONNECTIONS WARRANTY AND DISMANTING
DESCRIZIONE MACCHINA		MACHINE DESCRIPTION
<p>I generatori della serie ATN-E 28 sono autoregolati, con e senza spazzole a 2 e 4 poli. Hanno induttore rotante provvisto di gabbia di smorzamento e indotto fisso a cave inclinate.</p> <p>Gli avvolgimenti sono a passo raccorciato per ridurre il contenuto armonico.</p> <p>I generatori sono costruiti in conformit alle direttive CEE 98/37, 73/23, 89/336 e relative modifiche, alle norme CEI 2-3, EN 60034-1, IEC 34-1, VDE 0530, BS4999-5000, CAN/CSA-C22.2 N_i14-95 - N_i100-95.</p> <p>Le prove per la verifica della compatibilita elettromagnetica sono state eseguite nelle condizioni prescritte dalle norme, con il neutro collegato a terra.</p> <p>Esecuzioni in accordo ad altre specifiche possono essere eseguite su richiesta del cliente.</p> <p>La struttura meccanica, sempre molto robusta, consente un facile accesso ai collegamenti e permette di eseguire le verifiche nelle diverse parti altrettanto facilmente. La carcassa e realizzata in acciaio, gli scudi in ghisa, l'albero in acciaio C45 con ventola calettata.</p> <p>Il grado di protezione e IP21 (a richiesta e possibile realizzare un grado di protezione superiore).</p> <p>Gli isolamenti sono eseguiti in classe H, le impregnazioni con resine epossidiche per le parti rotanti e gli statori (a richiesta trattamenti speciali).</p> <p>Nel campo dei radio disturbi, la produzione di serie soddisfa il grado K della norma VDE</p>	 	<p>ATN-E 2 and 4 pole alternators are brush and brushless, self-regulating and incorporate a rotating in-ductor with damper cage winding and a fixed stator with skewed slots. The stator windings have a shortened pitch to reduce the harmonic content of the output waveform.</p> <p>The alternators are made in compliance with the 98/37, 73/23, 89/336 CEE directives and their amendments, and the CEI 2-3, EN 60034-1, IEC 34-1, VDE 0530, BS4999-5000, CAN/CSA-C22.2 N_i14-95 - N_i100-95 regulations. Tests to verify the electromagnetic compability have been carried out in the foreseen conditions by the standards with the neutral connected to the earth.</p> <p>On customer s request alternators can be manufactured according to different specifications.</p> <p>The robust mechanical construction gives good access to the generator output connections, and allows the user to inspect the various components with ease.</p> <p>The casing is made of steel, the shields of cast iron, and the shaft of C45 steel and it has a keyed fan.</p> <p>The mechanical protection level meets standard IP21 (upon request higher levels of protection can be supplied).</p> <p>Insulation materials meet Class H requirements, and all rotating components are epoxy resins impregnated; higher voltage parts, such as the stators, are vacuum-treated (special treatments are available on request).</p> <p>Radio interference suppression meets the requirements of grade K of VDE 0875 regulations.</p>

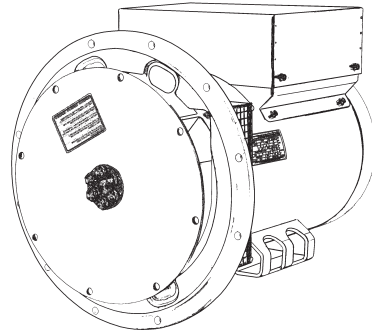
INDEX	INHALT	INDICE
<p>DESCRIPTION DE LA MACHINE INTRODUCTION IDENTIFICATION ALTERNATEUR VERIFICATION A LA LIVRAISON PRESCRIPTIONS DE SECURITE TRANSPORT ET STOCKAGE ACCOUPLEMENT MECANIQUE RACCORDEMENT ELECTRIQUE DEMARRAGE ET ARRET ENTRETIEN ET LUBRIFICATION MAINTENANCE ANOMALIES ET REPARATIONS PIECES DE RECHANGE TABLEAUX ENCOMBREMENT ET CONNECTION GARANTIE ET COMPOSITION</p>	<p>MASCHINENBESCHREIBUNG VORWORT MASCHINENIDENTIFIKATION BERPR FUNG BEI LIEFERUNG SICHERHEITSVORSCHRIFTEN TRANSPORT UND LAGERUNG MECHANISCHER ANSCHLUß ELEKTRISCHER ANSCHLUß ANTRIEB UND STILLSETZUNG REINIGUNG UND SCHMIERUNG WARTUNG ST RUNGEN UND ABHILFE ERSATZTEILE TABELLEN BAUMASSE UND ANSHLUSSE GARANTIE / GEW HRLEISTUNG UND ENTSORGUNG</p>	<p>DESCRIPCION MAQUINA ACLARACION IDENTIFICACION MAQUINA CONTROL A LA ENTREGA PRECAUCIONES DE SEGURIDAD TRANSPORTE Y DEPOSITO ACLOPAMIENTO MECANICO CONEXION ELECTRICO ARRANQUE Y PARADA LIMPIEZA Y LUBRIFICACION MANTENIMIENTO PROBLEMAS Y SOLUCIONES PARTES DE REPUESTO TABLAS DIMENSIONES MAXIMAS Y CONEXION GARANTIA Y EVACUACI N</p>
DESCRIPTION DE LA MACHINE	MASCHINEN BESCHREIBUNG	DESCRIPCION MAQUINA
<p>Les alternateur de s rie ATN-E 28 sont autor gul s avec et,sans bague ni balai 2 et 4 p les. Ils sont inducteurs tournants avec cage d amortissement et stators encoches inclin es. Les bobinages sont pas raccourcis afin de r duire le taux d harmoniques. Les alternateurs sont construits en conformit aux directives CEE 98/37, 73/23, 89/336 et leurs modifications, aux normes CEI 2-3, EN 60034-1, IEC 34-1, VDE 0530, BS4999-5000, CAN/CSA-C22.2 Nj14-95 - Nj100-95. Les essais pour la verification de la compatibilite electromagnetique ont et execut es dans les conditions prescrites par les normes avec le neutre connect la masse. Les ex cutions en accord avec d autres sp cifications peuvent tre suivies sur demande du client. La structure m canique, toujours tr s robuste, permet un acc s facile aux raccorde-ments et permet les v rifications des autres parties tr s facilement. La carcasse est en acier, les flasques en fonte, l arbre est en acier C45 avec ventilateur clavet . Le grade de protection est IP21 (sur demande, il est possible de r aliser un grade de protection sup rieure). Les isollements sont de la classe H, les impr gnations en vernis epoxy pour les parties tournantes les stators sont impr gn es sous vide et pression (sur demande, nous pouvons ex cuter des traitements sp ciaux). Dans le domaine des antiparasitages, la production de s rie satisfait au grade K de la</p>	<p>Die 2 und 4 poligen Generatoren der Serie ATN-E 28 sind selbstregelnd und b rstenlos. Sie besitzen einen mit einem D mpfungsk fig ausgestatteten, rotierenden Anker und einen fest eingebauten Stator mit schr gen Nuten. Die Wicklungen sind im Schritt verk rzt, um den harmonischen Gehalt der Wellenform zu reduzieren. Die Generatoren sind in Ubereinstimmung mit den Bestimmungen CEE 98/37 sowie mit 73/23 und 89/336 und deren entsprechende nderung,en und den Normen CEI 2-3, EN 60034-1, IEC 34-1, VDE 0530, BS4999-5000, CAN/CSA-C22.2 Nj14-95 -Nj100-95, hergestellt. Die elektromagneti-sche Vertr glichkeitspr fungen wurden, wie in den Normen vorgeschriebenen mit geerdetem Sternpunkt ausgef hrt. Ausf hrungen, die anderen als den angegebenen Spezifikationen entsprechen sollen, k nnen auf Kundenanfrage hergestellt werden. Die mechanische, sehr widerstandsf hige, robuste Struktur erm glicht leichten Zugang zu den Verbindungen und Anschl ssen und erlaubt eine ebenso leichte Kontrolle der verschiedenen Teile. Das Geh use besteht aus Stahl, die (Schutz) schilde aus Gußeisen, die Welle aus C45-Stahl mit aufgezogenem L f-terrad. Die Schutzklasse ist IP21 (auf An-frage kann auch eine hohere Schutzklasse realisiert werden). Die Isolierungen entsprechen der Klasse H, die Impr gnierungen erfolgen mit Epoxidharzen f r die drehbaren Teile, bzw, durch Vakuumverfahren f r die Teile, die erh tter Spannung ausgesetzt sind, wie z.B. St nder (auf Anfrage auch Sonderverfahren m -glich). Bez glich der Funkst rungen, entspri-cht die Produktionsserie dem Grad K der VDE Normen.</p>	<p>Los generadores serie ATN-E 28 son autoregula-dos con brochas y, brushless a 2 y 4 polos. Possen inductor rotante con jaula de atenuaci n e inducido fijo con canaletas inclinadas. Los bobinados son a paso recortado para reducir el contenido arm nico. Los generadores est n construidos en conformidad a las directivas CEE 98/37, 73/23, 89/336 y sus modCEficas, normas CEI 2-3, EN 60034-1, IEC 34-1, VDE 0530, BS 4999-5000, CAN/CSA-C22.2 Nj14-95 - Nj100-95. Las pruebas de conformidad a la compatibilidad electromagnetica fueron realizadas en las condiciones indicadas por las normas en decir con el neutro conectado a tierra. Con-strucciones de acuerdo con otras especCEficas podr n ser realizadas bajo pedido del cliente. La estructura mec nica, siempre de gran consistencia, permite un f cil acceso a los conexionados, como asCE tambi n un contro de las diferentes partes de la misma. La carcasa est construida en acero, las tapas en fundici n, el eje en acero C45 con ventilador acoplado. El grado de protecci n es IP21 (a pedido es posible realizar un grado de protecci n superior). Los aislantes son en clase H, las partes rotantes los estatores son impregnadas con resinas epoxi-dicas (a pedido tratamientos especia-les). En el campo de la radio-interferencia, la produccion de serie satisface el grado K de las normas VDE 0875.</p>

PREMESSA

I generatori della serie ATN-E 28, rispondono alle direttive CEE 98/37, 73/23, 89/336 e relative modifiche; pertanto non presentano pericolo per l'operatore, se installati, usati, mantenuti secondo le istruzioni fornite dalla Mecc Alte e a condizione che i dispositivi di sicurezza siano tenuti in perfetta efficienza.

Per questa ragione occorre attenersi scrupolosamente alle istruzioni indicate in questo manuale.

E' vietata qualsiasi riproduzione di questo manuale.



INTRODUCTION

The ATN-E 28 alternators comply with the EEC 98/37, 73/23, 89/336 directives and their amendments; therefore they pose no danger to the operator if they are installed, used and maintained according to the instructions given by Mecc Alte and provided the safety devices are kept in perfect working conditions.

Therefore a strict observance of these instructions is required.

Any reproduction of this manual is forbidden.

IDENTIFICAZIONE MACCHINA

Per qualsiasi comunicazione con la Zanardi Alternatori o con i centri di assistenza autorizzati, citare sempre il tipo e il codice del generatore.

		Via Lago Maggiore 16/18 - 36077 Tel. ++39 0444 270789 Fax ++39 0444 270380				
ALDAMELLA VICENTINA, VICENZA ITALIA						
TYPE	ATE 28/4 S	N.	0003	PHASE	3-	
KVA	15	19	COS φ	0,8	INS. CL.	H
R.P.M.	1500	1800	Hz	50/60	Iscc.	1,0
V.	115 / 200 / 230 / 400 -	138 / 240 / 276 / 480 -	Vecc.	21,6		
A.	80 / 46,1 / 40,1 / 14,4	AMBIENT TEMPERATURE 40° C				
CONNECT.	ΔΔ / Y / Δ / Y	Serv.	S1	IP 21		
K G	108	J	0,1037	COD.	ATE 28/4 1S	
OUTSHEETS	6309 2RS	DATE	M 2003	MADE	IN ITALY	
ALTERNATORE AUTOREGOLATO - SELF - REGULATED ALTERNATOR - ALTERNATEUR AUTOREGULE EN 60034-1 - CEI 2-3 - IEC 34-1 - VDE 0530 - BS 4999-8010 - NF 51.111						

MACHINE IDENTIFICATION

Always indicate the generator type and code when contacting Zanardi Alternatori or the authorized after-sales service centres.

VERIFICA ALLA CONSEGNA

Alla consegna del generatore controllare con la bolla di accompagnamento che non ci siano danni o parti mancanti; nel caso informare immediatamente lo spedizioniere, l'assicurazione, il rivenditore o la Mecc Alte.

INSPECTION ON DELIVERY

When the alternator is delivered, check that unit conforms with the delivery note and ensure that there are no damaged or defective parts; should there be any, please inform the forwarding agent, the insurance company, the seller or Mecc Alte immediately.

PRESCRIZIONI DI SICUREZZA

Prima di qualsiasi intervento di pulizia, lubrificazione o manutenzione assicurarsi che il motore primario a cui e' collegato il generatore non sia in funzione, ma fermo e isolato dalle sue fonti di energia.

Per fermare il generatore occorre seguire scrupolosamente la procedura di arresto del sistema di trascinamento; il generatore non e' previsto di Stop/Emergenza, ma si arresta istantaneamente in relazione al sistema di arresto predisposto dall'installatore.





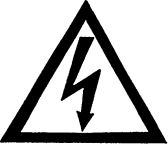



SAFETY REQUIREMENTS

Before any cleaning, lubrication or maintenance operation, ensure that the generator is stationary and disconnected from the power supply.

When stopping the generator, ensure the compliance with the procedures for stopping the prime mover.

The generator, in fact, has no Emergency Stop, but is controlled by the device arranged by the installer.

INTRODUCTION	VORWORT	ACLARACION
<p>Les alternateurs de la série ATN-E 28 répondent aux directives CEE 98/37, 73/23, 89/336 et leurs modifications. Toutefois, ils ne présentent aucun danger pour l'utilisateur si l'installation, l'utilisation, les manutentions suivent les instructions fournies par Mecc Alte et à condition que les dispositifs de protection soient tenus en parfait état de marche.</p> <p>Pour cette raison, il faut se conformer scrupuleusement aux instructions indiquées dans ce manuel.</p> <p>Il est interdit de reproduire quoique ce soit dans ce manuel.</p>	<p>Die Generatoren entsprechen den ATN-E 28 estimmugen 98/37, 73/23, 89/336 und deren entsprechenden Änderungen; aus diesem Grunde stellen sie keinerlei Gefahr für den Bediener dar, sofern sie in Übereinstimmung mit den von Mecc Alte vorgeschriebenen Anweisungen installiert, verwendet und gewartet werden und unter der Bedingung, daß die Schutzvorrichtungen stets in einem voll funktionstüchtigen Zustand gehalten werden.</p> <p>Aus den oben genannten Gründen ist es erforderlich, sich streng an die in diesem Handbuch angegebenen Anweisungen zu halten.</p> <p>Jegliche Form der Verbreitung und Reproduktion dieses Handbuchs ist verboten.</p>	<p>Los generadores de la serie ATN-E 28, responden a las directivas CEE 98/37, 73/23, 89/336 y a sus respectivas modificaciones, por lo tanto no se presentan peligros para el operador, si instalados, usados y mantenidos según las instrucciones dadas por la Mecc Alte y con la condición que los dispositivos de seguridad sean mantenidos en una condición de perfecta eficiencia.</p> <p>Por esta razón es necesario adecuarse a la perfección a las instrucciones indicadas en este manual.</p> <p>Se prohíbe la reproducción total o parcial de este manual.</p>
IDENTIFICATION DE LA MACHINE	MASCHINEN-IDENTIFIKATION	IDENTIFICACION MAQUINA
<p>Pour toute demande auprès de Zanardi Alternatori ou auprès des centres agréés autorisés, citer toujours le type et le code de l'alternateur.</p>	<p>Für Mitteilungen an Zanardi Alternatori oder an die autorisierten Service-Zentralen, ist der Generatortyp und der Code anzugeben.</p>	<p>Para cualquier tipo de comunicación con la Zanardi Alternatori o con los centros de reparación autorizados, indicar siempre el tipo y el código del generador.</p>
VERIFICATION A LA LIVRAISON	ÜBERPRÜFUNG BEI LIEFERUNG	CONTROL A LA ENTREGA
<p>A la livraison de l'alternateur, contrôler avec le bon de livraison qu'il n'y a aucun dommage ou de pièces manquantes; si c'est le cas, informer immédiatement l'expéditeur, l'assureur, le revendeur ou Zanardi Alternatori.</p>	<p>Bei Lieferung des Generators ist anhand des Lieferscheins dieser auf Schäden, bzw. auf fehlende Teile hin zu überprüfen; in diesem Falle sind der Spediteur, die Versicherung, der Wiederverkäufer oder Zanardi Alternatori umgehend darüber zu informieren.</p>	<p>A la entrega del generador, controlar junto con la factura que no existan defectos o piezas faltantes; en caso contrario informar inmediatamente la empresa de transportes, la compañía de seguros, el revendedor o la Zanardi Alternatori.</p>
PRESCRIPTIONS DE SECURITE	SICHERHEITS-VORSCHRIFTEN	PRECAUCIONES DE SEGURIDAD
<p>Avant une quelconque intervention de nettoyage, lubrification ou manutention, le moteur avec lequel est accouplé l'alternateur ne doit pas être en fonctionnement mais coupé de ses sources d'énergie.</p> <p>Pour couper un alternateur, il faut suivre scrupuleusement la procédure d'arrêt du système d'entraînement, l'alternateur n'est pas pourvu d'arrêt d'urgence, mais il s'arrête instantanément en fonction du système d'arrêt prévu par l'installateur.</p>	<p>Vor jedem Eingriff für Reinigung, Schmierung oder Wartung, muß der Hauptmotor, an den der Generator angeschlossen ist, außer Betrieb gesetzt werden; er muß stillstehen und von seinen Energiequellen isoliert werden.</p> <p>Um dem Generator zu stoppen, ist es erforderlich genauestens das Abstellverfahren für das Zugsystem einzuhalten; der Generator ist nicht mit einem Sicherheitsabschalter ("NOTAUS") versehen, sondern er stoppt unmittelbar in Abhängigkeit von dem Abschaltsystem, das vom Hersteller vorgesehen ist.</p>	<p>Antes de cualquier tipo de operación de limpieza, lubricación o mantenimiento, el motor primario al cual está acoplado el generador no debe estar en funcionamiento, el mismo deberá estar inmóvil y aislado de sus fuentes de energía.</p> <p>Para detener el generador es necesario seguir escrupulosamente los procedimientos de detención del sistema de arrastre; el generador no posee un Stop/Emergencia, pues el mismo se detiene instantáneamente en función del sistema de stop preparado por el instalador.</p>

PRESCRIZIONI DI SICUREZZA		SAFETY REQUIREMENTS
<p>Durante la consultazione del presente manuale d'uso e manutenzione troverete alcuni simboli; questi hanno un preciso significato.</p> <p>SIMBOLOGIA CONVENZIONALE E SUA DEFINIZIONE</p> <p>IMPORTANTE Segnala al personale interessato che l'operazione descritta presenta un rischio che può avere come conseguenza un danno alla macchina, se non effettuata nel rispetto delle normative di sicurezza.</p> <p>ACCORTEZZA Segnala al personale interessato che l'operazione descritta presenta un rischio che può avere come conseguenza un danno alla macchina e/o lesioni al personale stesso, se non effettuata nel rispetto delle normative di sicurezza.</p> <p>AVVERTIMENTO Segnala al personale interessato che l'operazione descritta presenta un rischio che può avere come conseguenza lesioni gravi o morte, se non effettuata nel rispetto delle normative di sicurezza.</p> <p>PERICOLO Segnala al personale interessato che l'operazione descritta presenta un rischio immediato che ha come conseguenza lesioni gravi o morte, se non effettuata nel rispetto delle normative di sicurezza.</p> <p>ADDETTO ALLA MOVIMENTAZIONE Identifica il tipo di operatore a cui è riservato l'intervento trattato. Questa qualifica presuppone una piena conoscenza e comprensione delle informazioni contenute nel manuale d'uso del costruttore oltre che competenze specifiche dei mezzi di sollevamento, dei metodi e delle caratteristiche d'imbragatura e della movimentazione in sicurezza.</p> <p>MANUTENTORE MECCANICO Identifica il tipo di operatore a cui è riservato l'intervento trattato. Questa qualifica presuppone una piena conoscenza e comprensione delle informazioni contenute nel manuale d'uso del costruttore oltre che competenza specifica per effettuare gli interventi di installazione, regolazione, manutenzione, pulizia e/o riparazione.</p> <p>MANUTENTORE ELETTRICO Identifica il tipo di operatore a cui è riservato l'intervento trattato. Questa qualifica presuppone una piena conoscenza e comprensione delle informazioni contenute nel manuale d'uso del costruttore oltre che competenza specifica per gli interventi di natura elettrica di collegamento, regolazione, manutenzione e/o riparazione. E' in grado di operare in presenza di tensione all'interno di armadi e quadri elettrici.</p>	<div data-bbox="662 439 912 524" style="border: 1px solid black; padding: 5px; text-align: center;"> IMPORTANTE IMPORTANT WICHTIG </div> <div data-bbox="703 573 871 741" style="border: 1px solid black; padding: 5px; text-align: center;">  </div> <div data-bbox="699 808 866 958" style="border: 1px solid black; padding: 5px; text-align: center;">  </div> <div data-bbox="699 1014 866 1162" style="border: 1px solid black; padding: 5px; text-align: center;">  </div> <div data-bbox="671 1218 879 1429" style="border: 1px solid black; padding: 5px; text-align: center;">  </div> <div data-bbox="671 1496 879 1706" style="border: 1px solid black; padding: 5px; text-align: center;">  </div> <div data-bbox="671 1809 879 2020" style="border: 1px solid black; padding: 5px; text-align: center;">  </div>	<p>Symbols having specific meanings have been used throughout this instruction and maintenance manual.</p> <p>CONVENTIONAL SYMBOLS AND SYMBOL DESCRIPTION</p> <p>IMPORTANT This symbol warns the personnel concerned that the described operation may cause damages to the machine if it is not carried out according to the safety standards.</p> <p>CAUTION This symbol warns the personnel concerned that the described operation may cause damages to the machine and/or injures to the personnel if it is not carried out according to the safety standards.</p> <p>WARNING This symbol warns the personnel concerned that the described operation may cause serious injuries or death to the personnel if it is not carried out according to the safety standards.</p> <p>DANGER This symbol warns the personnel concerned that the described operation may immediately cause serious injuries or death to the personnel if it is not carried out according to the safety standards.</p> <p>HANDLER This symbol identifies the type of operator in charge of the operation described. This qualification requires a complete knowledge and understanding of the information contained in the manufacturer's instruction manual as well as specific skills about the hoisting means, slinging methods and features and safe handling procedures.</p> <p>MECHANICAL SERVICE MAN This symbol identifies the type of operator in charge of the operation described. This qualification requires a complete knowledge and understanding of the information contained in the manufacturer's instruction manual as well as specific skills necessary to perform installation, adjustment, maintenance, cleaning and/or repair operations.</p> <p>ELECTRICAL SERVICE MAN This symbol identifies the type of operator in charge of the operation described. This qualification requires a complete knowledge and understanding of the information contained in the manufacturer's instruction manual as well as specific skills necessary to perform electrical operations such as connections, adjustment, maintenance and/or repair. The electrical service man must be able to work even in case electrical cabinets and panels are live.</p>

PRESCRIPTIONS DE SECURITE	SICHERHEITS VORSCHRIFTEN	PRECAUCIONES DE SEGURIDAD
<p>Pendant la consultation du présent manuel d'instruction et de maintenance, vous trouverez quelques symboles; ces ont une précis signification.</p> <p>SIMBOLIQUE CONVENTIONNEL ET DEFINITION</p> <p>IMPORTANT Signe au personnel intéressé que l'opération décrite présente, une risque qu'il peut avoir comme conséquence une damage au la machine, si n'effectués pas dans le respect des normes de sécurité.</p> <p>ADRESSE Signe au personnel intéressé que l'opération décrite présente, une risque qu'il peut avoir comme conséquence une damage au la machine et/ou lésiones graves au personnel même, si n'effectués pas dans le respect des normes de sécurité.</p> <p>AVERTISSEMENT Signe au personnel intéressé que l'exécution décrite présente une risque qu'il peut avoir comme conséquence une damage ou lésiones graves ou mort, si n'effectués pas dans le respect des normes de sécurité.</p> <p>DANGER Signe au personnel intéressé que l'exécution décrite présente une risque immédiat qu'il a comme conséquence une damage ou lésiones graves ou mort, si n'effectués pas dans le respect des normes de sécurité.</p> <p>PRÉPOSÉ A LA MOUVEMENTATION Identifié le type de operateur dont il est reservé l'intervention traité. Cette qualification suppose une pleine connaissance et compréhension des renseignements contenu dans le manuel d'instruction du constructeur plus loin que compétences spécifiques de moyens du soulèvement, des méthodes et des caractéristiques d'élégage et du mouvementation en sécurité.</p> <p>PRÉPOSÉ MÉCANIQUE Identifié le type de operateur dont il est reservé l'intervention traité. Cette qualification suppose une pleine connaissance et compréhension des renseignements contenu dans le manuel d'instruction du constructeur plus loin que compétences spécifiques pour effectuer les interventions d'installation, regulation, manutention, nettoyage et/ou réparation.</p> <p>PRÉPOSÉ ÉLECTRIQUE Identifié le type de operateur dont il est reservé l'intervention traité. Cette qualification suppose une pleine connaissance et compréhension des renseignements contenu dans le manuel d'instruction du constructeur plus loin que compétences spécifiques de nature électrique de liaison, regulation, manutention, et/ou réparation. Il est en degré de agir en présence de tension à l'interieur des armoires et tableaux électriques.</p>	<p>Beim Nachschlagen in diesem Handbuch zur Bedienung und Wartung sind hier und da einige Symbole zu finden; diese haben eine bestimmte Bedeutung.</p> <p>ALLGEMEIN ÜBLICHE SYMBOLIK UND IHRE DEFINITION</p> <p>WICHTIG Signalisieren Sie dem zuständigen Personal, daß die beschriebene Arbeit ein Risiko darstellt, welches Schäden an der Maschine zur Folge haben kann; falls die Arbeit nicht unter voller Beachtung der Sicherheitsvorschriften erfolgt.</p> <p>HINWEIS Signalisieren Sie dem zuständigen Personal, daß die beschriebene Arbeit ein Risiko darstellt, welches Schäden an der Maschine und/oder Verletzungen des Personales selbst zur Folge haben kann; falls die Arbeit nicht unter voller Beachtung der Sicherheitsvorschriften erfolgt.</p> <p>WARNHINWEIS Dieses Symbol warnt das Personal, daß die hier beschriebene Operation eine eventuelle Gefahr darstellt, die ernste Verletzungen oder den Tod als Konsequenz zur Folge haben kann, wenn auszuführende Arbeit nicht nach den vorgeschriebenen Sicherheitsnormen durchgeführt wird.</p> <p>GEFAHR Dieses Symbol warnt das Personal, daß die hier beschriebene Operation eine sofortige Gefahr darstellt, die ernste Verletzungen oder den Tod als Konsequenz zur Folge haben kann, wenn auszuführende Arbeit nicht nach den vorgeschriebenen Sicherheitsnormen durchgeführt wird.</p> <p>TRANSPORTBEAUFTRAGTER Identifiziert den Personentyp, der mit dem Transport bzw. der Bewegung der Maschine beauftragt ist. Diese Qualifikation setzt eine volle Kenntnis und Verständnis der im Bedienungshandbuch des Herstellers enthaltenen Informationen voraus, zusätzlich zu den spezifischen Kompetenzen, was die Transport- und Anhebemittel, die Eigenschaften der Transportschlingen und der sicheren Bewegung betrifft.</p> <p>WARTUNGSFACHMANN MECHANIK Identifiziert den Personentyp, der mit der mechanischen Wartung beauftragt ist. Diese Qualifikation setzt eine volle Kenntnis und Verständnis der im Bedienungshandbuch des Herstellers enthaltenen Informationen voraus, zusätzlich zu den spezifischen Kompetenzen, was die Aufstellungs-, Einstellungs-, Wartungs-, Reinigungs- und/oder Reparaturarbeiten betrifft.</p> <p>WARTUNGSFACHMANN ELEKTRIK Identifiziert den Personentyp, der mit der elektrischen Wartung beauftragt ist. Diese Qualifikation setzt eine volle Kenntnis und Verständnis der im Bedienungshandbuch des Herstellers enthaltenen Informationen voraus, zusätzlich zu den spezifischen Kompetenzen, was die Eingriffe elektrischer Natur betrifft, wie: Anschlüsse, Einstellung, Wartung und/oder Reparaturen. Er ist in der Lage, auch Arbeiten im Inneren von Schaltschränken und -tafeln auszuführen, wenn diese unter Spannung stehen.</p>	<p>Durante la consultación de el presente manual uso y manutention, aquíy allí hallará algunas simbolos; Esos ont una preciso significado.</p> <p>SIMBOLOGIA CONVENCIONAL Y SUAS DEFINICION</p> <p>IMPORTANTE Signa a el personal interesado que el operation descrita presenta, una riesgo que puede hacer como consecuencia una daño a la maquina, se no efectuada en el respecto de les normativas de seguridad.</p> <p>AGUDEZA Signa a el personal interesado que el operation descrita presenta, una riesgo que puede hacer como consecuencia una daño a la maquina y/ou lésiones a el persoanl mismo, se no efectuada en el respecto de les normativas de seguridad.</p> <p>ADVERTIMIENTO Señales a los personales interesado que la operación descrita introduce un riesgo que él pueda tener como lesiones o muertos serios de la consecuencia, si no está realizado en el respecto de lles normativas de seguridad.</p> <p>PELIGRO Señales a los personales interesado que la operación descrita introduce un riesgo inmediato que tenga como lesiones o muertos serios de la consecuencia, si no está realizado en el respecto de les normativas de seguridad.</p> <p>APLICADO A LA MOVIMENTATION Identifica el tipo de operador la cual es reservado el intervencióntartado. Esta calificación presupone una llena conocimiento y comprensión des informaciones contenidos en el ma-nual para uso de el constructor de la parte de allá que competencia especificación des medios de levantamiento, des métodos y des características de barrachera y de movimientoen en seguridad.</p> <p>MANUTENDOR MECANICO Identifica el tipo de operador la cual es reservado el intervencióntartado. Esta calificación presupone una llena conocimiento y comprensión des informaciones contenidos en el manual para uso de el constructor de la parte de allá que competencia especificación por efectuar los intervenciones de instalaci6n, regulaci6n, manutenci6n, limpieza y/ou reparaci6n.</p> <p>MANUTENDOR ELÉCTRICO Identifica el tipo de operador la cual es reservado el intervencióntartado. Esta calificación presupone una llena conocimiento y comprensión des informaciones contenidos en el ma-nual para uso de el constructor de la parte de allá que competencia especificación por efectuar los intervenciones de natura electrica de coligamiento, regulaci6n, manutenci6n, y/ou reparaci6n. Es en grado de trabajar en presencia de tension a los interno des arma-rios y cuadros electricos.</p>

PRESCRIZIONI DI SICUREZZA

Al momento dell'installazione le norme prevedono che il generatore sia collegato a terra. Per questa ragione assicurarsi che l'impianto di messa a terra sia efficiente ed in conformità con le direttive del paese dove il generatore sarà installato.

ATTENZIONE

L'INSTALLATORE FINALE E' RESPONSABILE DELLA PREDISPOSIZIONE DI TUTTE LE PROTEZIONI (DISPOSITIVI DI SEZIONAMENTO, PROTEZIONI CONTRO I CONTATTI DIRETTI E INDIRETTI, PROTEZIONI CONTRO SOVRACORRENTI E SOVRATENSIONI, ARRESTO DI EMERGENZA ECC.) NECESSARIE PER RENDERE CONFORME IL MACCHINARIO E L'IMPIANTO UTILIZZATORE, ALLE VIGENTI NORME DI SICUREZZA INTERNAZIONALI/ EUROPEE.

Per la movimentazione dei generatori disimballati usare sempre ed esclusivamente gli appositi golfari.

Utilizzare funi di portata adeguata senza sollevare il generatore troppo dal pavimento (max 30 cm.).

Alla fine del periodo di vita della macchina, rivolgersi alle agenzie di smaltimento materiali ferrosi e non disperderne parti nell'ambiente.

Gli addetti all'installazione, conduzione e manutenzione del generatore devono essere tecnici adeguatamente qualificati e che conoscano le caratteristiche dei generatori.

Le persone addette alla movimentazione devono sempre indossare guanti da lavoro e scarpe antinfortunistiche.

Qualora il generatore o l'intero impianto debba essere sollevato da terra, gli operatori devono usare un casco protettivo.

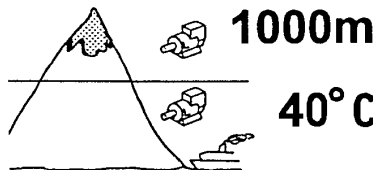
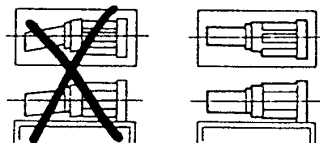
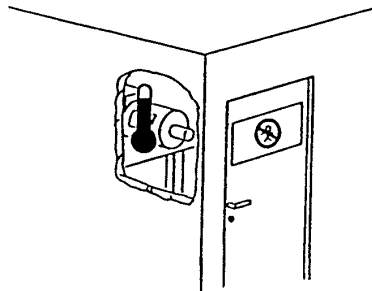
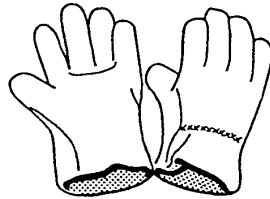
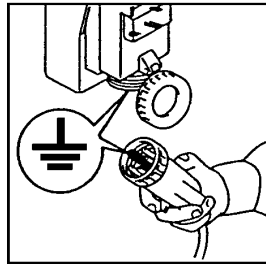
Il generatore va installato in un ambiente aerato. Se non c'è sufficiente aria oltre al mal funzionamento esiste pericolo di surriscaldamento. Sulla porta di ingresso del locale ci deve essere un cartello indicante il divieto di accesso alle persone non autorizzate.

Assicurarsi che il basamento del generatore e del motore primario sia calcolato per sopportare il peso e tutti gli eventuali sforzi dovuti al funzionamento.

L'installatore deve collegare la macchina perfettamente in asse al motore primario; in caso contrario l'insieme può generare vibrazioni pericolose.

La macchina è stata progettata per garantire la potenza nominale in ambienti con temperatura massima di 40°C e altitudine inferiore ai 1000 metri; per condizioni diverse vedere il catalogo commerciale (depliant).

Nelle vicinanze della macchina non ci devono essere persone con indumenti svolazzanti tipo: sciarpe, fular, bracciali, etc e qualsiasi indumento deve essere chiuso con elastici alle estremità.



SAFETY REQUIREMENTS

Before installing the generator, arrangements must be made to earth the machine. This is the reason why you must make sure that the grounding system is in good conditions and in compliance with the regulations of the country where the generator will be installed.

CAUTION

THE FINAL INSTALLER IS RESPONSIBLE FOR THE INSTALLATION OF ALL THE PROTECTIONS (SECTIONING DEVICES, PROTECTIONS AGAINST DIRECT AND INDIRECT CONTACTS, OVERCURRENT AND OVERVOLTAGE PROTECTIONS, EMERGENCY STOP, ETC.) NECESSARY FOR THE MACHINE TO COMPLY WITH THE EXISTING INTERNATIONAL/EUROPEAN SAFETY REGULATIONS.

For handling the unpacked generators, always use the special eyebolts only; use ropes having a suitable carrying capacity and do not lift the generator too much from the floor (max 30 cm.).

When the machine is worn out, contact the companies in charge of the disposal of ferrous material and do not throw away its parts into the environment.

The operators in charge of the installation, operation and maintenance of the generators must be skilled technicians who know the characteristics of the generators.

The people in charge of the handling must always wear work gloves and safety shoes. In case the generator or the whole plant must be lifted from the floor, the operators must wear a safety helmet.

The generator must be installed in an airy room. If there is not enough air, a malfunction or an overheating may occur. All entry doors into generator room should be clearly marked "Authorized persons only".

Make sure that genset foundations and baseframe are suitable to bear the combined weight of the alternators and prime mover.

The alternator should be securely connected and perfectly aligned with the prime mover, otherwise dangerous vibrations may occur.

The machine has been designed to ensure the rated output when it is installed in rooms having a max temperature of 40°C and at an altitude not exceeding 1000 meters; in case of different conditions, please make reference to our catalogue (brochure).

No person must wear fluttering clothes (such as scarves, etc.) near the machine and any garment must be fastened with elastic bands at its ends.

PRESCRIPTIONS DE SECURITE	SICHERHEITS VORSCHRIFTEN	PRECAUCIONES DE SEGURIDAD
<p>Au moment de l'installation, les normes prévoient que l'alternateur soit relié à la terre. Pour cette raison, s'assurer que l'installation de mise à la terre fonctionne bien et soit en conformité avec les directives du pays ou le générateur sera installé.</p> <p>ATTENTION L'INSTALLATEUR FINAL EST RESPONSABLE DE LA MISE EN PLACE DE TOUTES LES PROTECTIONS NÉCESSAIRES (DISPOSITIFS DE PROTECTION ET DE COUPURE, PROTECTIONS CONTRE LES CONTACTS DIRECTS ET INDIRECTS, PROTECTIONS CONTRE LES SURCHARGES ET LES SURTENSIONS, ARRÊT D'URGENCE ETC.), POUR RENDRE CONFORME LE MATÉRIEL ET SON IMPLANTATION AUX NORMES DE SÉCURITÉ INTERNATIONALES ET EURO-PÉENNES EN VIGUEUR.</p> <p>Pour le déplacement des alternateurs déballés, utiliser toujours et exclusivement les points d'encrage, utiliser les moyens de levage adéquats sans trop soulever l'alternateur du sol (max. 30 cm).</p> <p>A la fin de la période de vie de la machine, s'adresser aux organismes de recyclage du matériel concerné.</p> <p>Les ouvriers, conducteurs et manutentionnaires de l'alternateur doivent être techniquement qualifiés et connaître les caractéristiques du générateur.</p> <p>Les personnes employées à la manutention doivent avoir des gants et des chaussures de sécurité. Dans le cas où l'alternateur ou le groupe électrogène doivent être soulevés de terre, les opérateurs doivent utiliser un casque de protection.</p> <p>L'alternateur doit être installé dans un endroit aéré. Si la quantité d'air n'est pas suffisante, outre un mauvais fonctionnement, il existe aussi un risque de surchauffe. Sur la porte d'entrée du local il doit y avoir un écriteau indiquant "entrée interdite aux personnes non autorisées".</p> <p>S'assurer que le châssis, support de l'alternateur et du moteur, est calculé pour supporter la masse totale.</p> <p>L'installateur doit monter la machine parfaitement dans l'axe du moteur d'entraînement. Dans le cas contraire, l'ensemble peut générer des vibrations dangereuses.</p> <p>La machine est prévue pour garantir sa puissance nominale à une température ambiante de 40°C max, et pour une altitude inférieure à 1000 m. Pour des conditions différentes, voir le catalogue commercial (dépliant).</p> <p>Dans le voisinage de la machine, il ne doit y avoir aucune personne portant des vêtements flottants type écharpe, foulard... et quelque soit le vêtement, il doit être fermé avec un élastique à l'extrémité.</p>	<p>Bei der installation ist, gemäß Vorschriften, darauf zu achten, daß der Generator geerdet wird. Aus diesem Grunde ist es erforderlich sicherzustellen, daß die Erdungsanlage leistungsfähig ist und mit den Vorschriften des Landes, in dem der Generator installiert wird, übereinstimmt.</p> <p>ACHTUNG DER ENDMONTEUR IST VERANTWORTLICH FÜR DIE VOREINSTELLUNG UND VORBEREITUNG ALLER SCHUTZVORRICHTUNGEN (TRENNVORRICHTUNGEN, SCHUTZVORRICHTUNGEN GEGEN DIREKTES UND INDIREKTES BERÜHREN, SCHUTZVORRICHTUNGEN GEGEN ÜBERSTROM UND ÜBERSpannung, NOTAUS, ETC.), DIE MASCHINE UND DIE ANLAGE DES ANWENDERS AN DIE GÜLTIGEN INTERNATIONALEN UND EUROPÄISCHEN SICHERHEITSVORSCHRIFTEN ANZUPASSEN.</p> <p>Für den Transport der nicht verpackten Generatoren sind immer und ausschließlich die entsprechend geeigneten Transportösen zu verwenden. Es sind Seile mit geeigneter Tragfähigkeit zu verwenden, ohne den Generator zu sehr von der Bodenfläche anzuheben (max. 30 cm).</p> <p>Am Ende der Lebensdauer der Maschinen ist sich an die Entsorgungsunternehmen für Eisenmaterialien zu wenden; Teile dürfen nicht einfach weggeworfen werden.</p> <p>Das für Installation, Bedienung und Wartung zuständige Personal muß aus entsprechend qualifizierten Technikern bestehen, die die Eigenschaften des Generators genau kennen.</p> <p>Die für den Transport zuständigen Personen haben stets Arbeitshandschuhe und Schuhwerk gemäß den Unfallverhütungsvorschriften zu tragen. Sofern der Generator oder die gesamte Anlage vom Boden angehoben werden müssen, haben die Arbeiter ein Schutzzelt zu verwenden.</p> <p>Der Generator muß in einem belüfteten Raum installiert werden. Wenn ausreichende Belüftung nicht gegeben ist, besteht die Gefahr fehlerhaften Funktionierens und der Überhitzung. An der Eintrittstür zu diesem Raum ist ein Schild anzubringen, das den Eintritt für nicht autorisierte Personen untersagt.</p> <p>Es ist sicherzustellen, daß der Untergrund für den Generator und den Hauptmotor so berechnet ist, daß er das Gewicht tragen kann.</p> <p>Der Aufsteller muß die Maschine genau auf der Mittellinie mit dem Hauptmotor anschließen; andernfalls kann die Konstruktion gefährliche Schwingungen auslösen.</p> <p>Die Maschinen wurden projektiert, um die Nominaleistung bei einer maximalen Umgebungstemperatur von 40°C und einer Höhe unterhalb von 1000 Metern zu gewährleisten. Sollen andere Voraussetzungen erfüllt werden, konsultieren sie bitte unseren Handbuchs-katalog.</p> <p>In der Nähe der Maschinen dürfen sich keine Personen aufhalten, die nicht eng anliegende Kleidungs- oder Schmuckstücke tragen (wie z.B. Schals, Tücher, Armbänder, usw.). Jedes Kleidungsstück muß an den Gelenken durch Gummis geschlossen werden.</p>	<p>Al momento de la instalación, las normas prevén la conexión a tierra del generador. Por lo tanto es necesario que la instalación de puesta a tierra sea eficiente y en conformidad con las directivas del país donde el generador será montado.</p> <p>ATENCIÓN EL INSTALADOR FINAL ES RESPONSABLE DEL MONTAJE DE TODAS LAS PROTECCIONES (DISPOSITIVOS DE SECCIONAMIENTO, PROTECCIONES CONTRA CONTACTOS DIRECTOS E INDIRECTOS, PROTECCIONES CONTRA SOBRECORRIENTE Y SOBRETENSION, PARADA DE EMERGENCIA, ETC.), NECESARIAS PARA PRODUCIR LA CONFORMIDAD DE LAS MAQUINAS Y LA INSTALACION CON LAS NORMAS VIGENTES DE SEGURIDAD INTERNACIONALES Y EUROPEAS.</p> <p>Para mover los generadores desembalados, usar siempre y exclusivamente los correspondientes ganchos que poseen los mismos. Utilizar correas de resistencia adecuada sin necesidad de elevar demasiado el generador del pavimento (max 30 cm).</p> <p>Al final del periodo de vida útil de la máquina, dirigirse a una agencia de reciclaje de materiales ferrosos, de manera de no perder partes en el ambiente.</p> <p>Las personas dedicadas a la instalación, transporte y mantenimiento del generador deberán ser técnicos adecuadamente calificados y que conozcan las características de los generadores.</p> <p>Las personas dedicadas al transporte deberán usar siempre guantes de trabajo y zapatos de seguridad. Siempre que el generador o el equipo completo sea elevado del suelo, los operadores deberán usar cascos de protección.</p> <p>El generador debe ser instalado en un ambiente aireado. Si no hay suficiente ventilación, además del mal funcionamiento existirá el peligro de sobrecalentamiento. A la puerta de ingreso del local se deberá colocar un cartel que prohíba el acceso a las personas no autorizadas.</p> <p>Asegurarse que la base de apoyo del generador y del motor primario sean calculadas para soportar el peso total.</p> <p>El instalador deberá acoplar el generador coaxialmente con el motor primario, en caso contrario, todo el conjunto podrá tener peligrosas vibraciones.</p> <p>La máquina eléctrica fue diseñada para garantizar la potencia nominal con una temperatura ambiente máxima de 40 °C y una altitud inferior a 1000 m; para condiciones diferentes ver el catálogo comercial (depliant).</p> <p>En proximidades de la máquina no deberá haber personas con indumentaria volante como pulseras, bufandas, etc. Cualquier otro tipo de indumentaria deberá ser fijada con elásticos en las extremidades.</p>

TRASPORTO E IMMAGAZZINAMENTO

In funzione della destinazione, gli alternatori possono essere imballati per la spedizione in vari modi.

In ogni caso per movimentarli, osservare nella bolla di accompagnamento, il peso, e con mezzi adeguati, sollevarli da terra il meno possibile.

Nel caso che l'imballo debba essere movimentato con carrelli, occorre che le forche siano tenute piu' larghe possibile, in modo da evitare cadute o scivolamenti.

In caso di immagazzinamento, gli alternatori imballati e non, devono essere depositati in un locale fresco e asciutto e comunque mai esposto alle intemperie.

Per la movimentazione al fine dell'installazione, sollevare i generatori, sempre, attraverso i propri golfari predisposti.

ATTENZIONE:

DOPO LUNGI PERIODI DI IMMAGAZZINAMENTO O IN PRESENZA DI SEGNI EVIDENTI DI UMIDITA' / CONDENZA, VERIFICARE LO STATO D'ISOLAMENTO.

LA PROVA DI ISOLAMENTO DEVE ESSERE ESEGUITA DA UN TECNICO ADEGUATAMENTE QUALIFICATO.

PRIMA DI ESEGUIRE TALE PROVA E' NECESSARIO SCONNETTERE IL REGOLATORE DI TENSIONE; SE LE PROVE DARANNO UN RISULTATO TROPPO BASSO (INFERIOR E A 1 MΩ) SI DOVRA ASCIUGARE L'ALTERNATORE IN UN FORNO A 50 - 60C°.



TRANSPORT AND STORAGE

Alternators will be packed for shipment in a manner suitable to their mode of transport and final destination.

Prior to handling goods, please ensure that lifting equipment is of sufficient capacity. Under lifting conditions machinery should be elevated to a minimal distance from the ground.

When lifting or moving goods by forklift apparatus, care should be taken to ensure that forks are correctly positioned to prevent slipping or falling of pallet or crate.

Both packed and unpacked alternators shall be stored in a cool and dry room, and shall never be exposed to the inclemency of the weather.

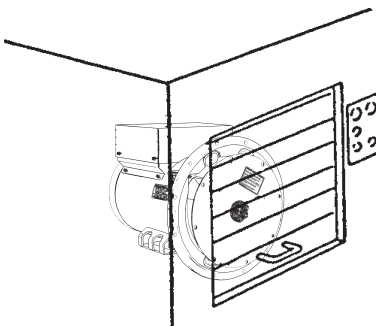
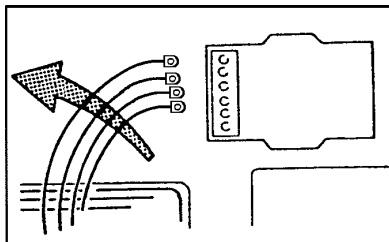
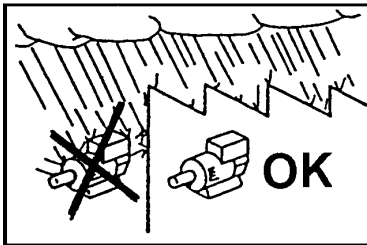
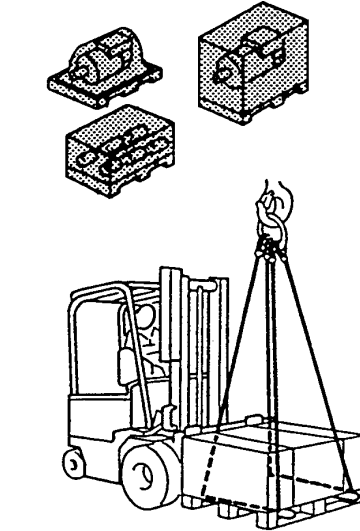
When installing the alternators, always lift them by using their eyebolts.

PLEASE NOTE :

AFTER PROLONGER STORAGE OR IF THE MACHINES SHOW SIGNS OF CONDENSATION, ALL WINDINGS SHOULD BE SUBJECTED TO INSULATION TESTS PRIOR TO OPERATING.

THE INSULATION TEST SHALL BE MADE BY SKILLED PERSONNEL.

BEFORE CARRYING OUT THE TEST, THE VOLTAGE REGULATOR MUST BE DISCONNECTED; IF THE TEST RESULTS ARE TOO LOW (LOWER THAN 1 MW) THE ALTERNATOR MUST BE DRIED IN AN OVEN AT 50-60°C.

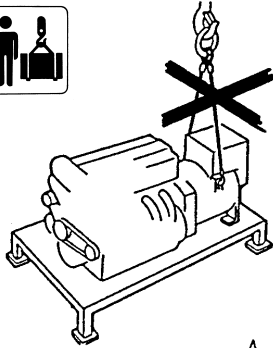


TRANSPORT ET STOCKAGE	TRANSPORT UND LAGERUNG	TRANSPORTE Y DEPOSITO
<p>En fonction de la destination des alternateurs, ils peuvent être emballés pour l'expédition de différentes manières.</p> <p>En cas de déplacement des caisses, il est nécessaire de contrôler sur le bordereau de livraison le poids et, avec du matériel adéquate les soulever de terre le moins haut possible.</p> <p>Dans le cas où l'emballage devra être déplacé avec des chariots élévateurs, il est nécessaire que les sangles soient tenues le plus large possible de façon à éviter des chutes ou des glissements.</p> <p>En cas de stockage, les alternateurs emballés ou non, doivent être déposés dans un local frais et aéré et jamais exposés aux intempéries.</p> <p>Pour les manutentions à la fin de l'installation, soulever les alternateurs, toujours avec leurs propres anneaux de levage.</p>	<p>In Abhängigkeit von dem Zielort, können die Generatoren entsprechend auf verschiedene Art und Weise für den Versand verpackt werden.</p> <p>In jedem Fall sind für den Transport die Angaben des begleitenden Lieferscheins bezüglich Gewicht zu beachten; der Generator soll mit geeigneter Hilfsmittel so wenig wie möglich vom Boden hochgehoben werden.</p> <p>Sollte die Verpackung mit dem Generator mit Gabelstaplern bewegt werden müssen, ist es erforderlich, die Gabelstellung so weit wie möglich einzustellen, um dadurch zu verhindern, daß die Verpackung herunterfallen oder herunterrutschen kann.</p> <p>Die Lagerung von verpackten und unverpackten Generatoren muß in einem kühlen und trockenen Raum erfolgen, der keinesfalls Witterungseinflüssen ausgesetzt ist.</p> <p>Zum Transport der Generatoren für Installationszwecke, dürfen diese stets ausschließlich an ihren dafür vorgesehenen Ringschrauben aufgehängt werden.</p>	<p>En función del destino final, los alternadores podrán ser embalados para su expedición en varios modos.</p> <p>En todos los casos, para moverlos, observar en la factura, el peso y con los medios adecuados, elevarlos del piso lo menos posible.</p> <p>En caso que el embalaje sea movido por medio de un elevador, será necesario que las cuerdas del mismo ocupen todo la base de la caja, para evitar caídas o deslizamientos.</p> <p>En caso de depósito, los alternadores con o sin embalaje, deberán ser puestos en un lugar fresco y seco o por lo menos nunca ser expuestos a la intemperie.</p> <p>Para mover los generadores antes de su instalación, elevarlos siempre por medio de sus ganchos respectivos.</p>
<p>ATTENTION :</p> <p>APRÈS DE LONGUES PÉRIODES DE STOCKAGE OU EN PRÉSENCE DE SIGNES ÉVIDENTS D'HUMIDITÉ / CONDENSATION, VÉRIFIER L'ÉTAT D'ISOLEMENT.</p> <p>L'ESSAI D'ISOLEMENT DOIT ÊTRE EXÉCUTÉ PAR UN TECHNICIEN QUALIFIÉ.</p> <p>AVANT DE PROCÉDER À UN TEL ESSAI, IL EST NÉCESSAIRE DE DÉCONNECTER LE RÉGULATEUR DE TENSION; SI LES VALEURS MESURÉES SONT INFÉRIEUR À CELLES REQUISES (INFÉRIEUR À 1 MW) IL EST NÉCESSAIRE DE SUPPRIMER L'HUMIDITÉ EN METTANT L'ALTERNATEUR DANS UN FOUR À 50-60°C.</p>	<p>ACHTUNG :</p> <p>NACH EINER LÄNGEREN LAGERUNGSZEIT ODER BEI DEUTLICHEN ANZEICHEN VON FEUCHTIGKEIT ODER KONDENSAT, IST DER ZUSTAND DER ISOLIERUNGEN ZU ÜBERPRÜFEN.</p> <p>DIE ÜBERPRÜFUNG DER ISOLIERUNG DARF NUR VON EINEM FACHMANN DURCHGEFÜHRT WERDEN.</p> <p>VOR DER DURCHFÜHRUNG EINER SOLCHEN PRÜFUNG IST ES ERFORDERLICH, DEN SPANNUNGSREGLER ABZUTRENNEN; SOLLTE DIE ÜBERPRÜFUNG EIN ZU NIEDRIGES ERGEBNIS ERBRINGEN, (UNTERHALB VON 1 MW), MUß DER GENERATOR IN EINEM OFEN BEI 50-60°C GETROCKNET WERDEN.</p>	<p>ATENCION :</p> <p>DESPUES DE LARGOS PERIODOS DE DEPOSITO O EN PRESENCIA DE EVIDENTES SIGNOS DE HUMEDAD O CONDENSACION, CONTROLAR EL ESTADO DE AISLACION.</p> <p>LA PRUEBA DE AISLACION DEBE SER EFECTUADA POR UN TECNICO ADECUADAMENTE CALIFICADO.</p> <p>ANTES DE REALIZAR LA PRUEBA ES NECESARIO DESCONECTAR EL REGULADOR DE TENSION; SI LOS RESULTADOS SON DEMASIADO BAJOS (INFERIOR A 1MW), SE DEBERA SECAR EL ALTERNADOR EN UN HORNO A 50-60°C.</p>

TRASPORTO E IMMAGAZZINAMENTO

Ricordarsi che, una volta che il generatore sarà accoppiato al motore primario, o montato su un basamento, o installato in un telaio in modo da formare un corpo unico, non dovrà più essere sollevato dai propri golfari ma si dovranno seguire le indicazioni dell'installatore.

Non disperdere l'imballo nell'ambiente, ma rivolgersi alle agenzie di smaltimento.



TRANSPORT AND STORAGE

Once the generator is coupled with an engine, mounted on a baseframe, or installed on a complete generating set, it cannot be lifted by its lifting bolts. The relevant instructions for lifting complete generating set should be followed.

Any packing materials should be disposed of via correct waste disposal methods. Do not discard waste materials into the environment.

ACCOPPIAMENTO MECCANICO

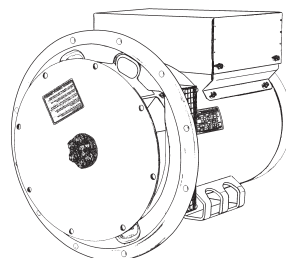
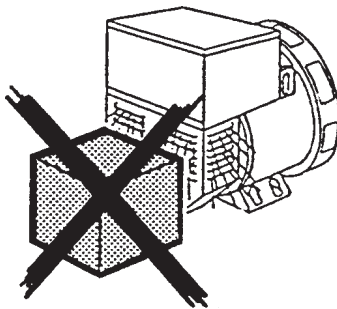
L'accoppiamento del generatore al motore primo è a cura dell'utilizzatore finale ed è eseguito secondo la sua sola discrezione.

Le attenzioni richieste sono:

NELLA MESSA IN SERVIZIO AVER CURA CHE LE APERTURE DI ASPIRAZIONE E SCARICO DELL'ARIA DI RAFFREDDAMENTO SIANO SEMPRE LIBERE.

IL LATO DI ASPIRAZIONE NON DEVE ESSERE VICINO A SORGENTI DI CALORE. IN OGNI CASO, SE NON SPECIFICAMENTE CONCORDATO, LA TEMPERATURA DELL'ARIA DI RAFFREDDAMENTO DEVE ESSERE QUELLA AMBIENTE E COMUNQUE NON SUPERIORE A 40°C.

IN CASO DI GENERATORI MONOSUPPORTO IN FASE DI ACCOPPIAMENTO CON IL MOTORE PRIMO, FARE ATTENZIONE CHE IL ROTORE NON SI SFILI.



MECHANICAL COUPLING

The mechanical coupling is under the sole responsibility of the final user, and has to be done at his discretion.

Warnings:

BEFORE STARTING THE ALTERNATOR, CHECK THAT THE AIR INLETS AND OUTLETS ARE FREE OF ANY OBSTRUCTIONS.

THE AIR INLETS SHOULD NOT BE NEAR ANY HEATING SOURCES. IN ANY CASE, IF NOT SPECIFICALLY REQUESTED, THE COOLING AIR TEMPERATURE MUST BE EQUAL TO THE ENVIRONMENT TEMPERATURE AND NEVER HIGHER THAN 40°C.

BEFORE MECHANICAL COUPLING OF SINGLE BEARING ALTERNATORS TO PREVENT ROTOR FROM SLIPPING.

TRANSPORT ET STOCKAGE	TRANSPORT UND LAGERUNG	TRANSPORTE Y DEPOSITO
<p>Se rappeler qu'une fois l'alternateur accouplé au moteur d'entraînement, ou monté sur socle, ou installé sur un châssis de manière à former un seul bloc, il ne devra plus être soulevé par ses propres anneaux de levages mais il faudra suivre les indications de l'installateur.</p> <p>Ne pas jeter l'emballage dans la nature mais s'adresser à un centre de recyclage.</p>	<p>Sobald der Generator einmal an einen Antriebsmotor angeschlossen wird, bzw. auf einem Unterbau montiert oder in einem Rahmen installiert wird, so daß ein einziger Block entsteht, darf er nicht mehr an den Ringschrauben angehoben werden. Es sind die Vorschriften des Aggregate-Konstrukteurs zu beachten.</p> <p>Die Verpackung ist durch die entsprechenden Entsorgungsunternehmen zu entsorgen.</p>	<p>Recordar que, una vez que el generador será acoplado al motor primario, o montado en su base, o instalado en una estructura de manera de formar un cuerpo único, no deberá ser elevado por medio de sus ganchos, sino que se deberán seguir las indicaciones del instalador.</p> <p>No dejar que el embalaje se pierda en el ambiente, dirigirse siempre a cualquier agencia que trate el reciclaje de residuos.</p>
ACCOUPEMENT MECANIQUE	MECHANISCHER ANSCHLUß	ACOPLAMIENTO MECANICO
<p>L'accouplement de l'alternateur au moteur d'entraînement est à la charge de l'utilisateur final et est exécuté selon sa propre méthode.</p> <p>Les précautions requises sont :</p> <p>DANS LA MISE EN SERVICE, S'ASSURER QUE LES OUVERTURES D'ASPIRATIONS ET L'EVACUATION DE L'AIR DE REFROIDISSEMENT SOIENT TOUJOURS LIBRES.</p> <p>LE CÔTÉ DE L'ASPIRATION NE DOIT PAS ÊTRE PRÈS D'UNE SOURCE DE CHALEUR. DANS CHAQUE CAS, S'IL N'Y A PAS DE SPÉCIFICATION PARTICULIÈRE, LA TEMPÉRATURE DE L'AIR DE REFROIDISSEMENT DOIT ÊTRE CELLE AMBIANTE ET DE TOUTE FAÇON, NE DOIT PAS ÊTRE SUPÉRIEURE À 40°C.</p>	<p>Der Anschluß des Generators an einen Antriebsmotor obliegt dem Anwender und erfolgt nach eigenen Ermessen.</p> <p>Folgende Punkte sind zu beachten :</p> <p>BEI DER INBETRIEBNAHME IST ZU GEWÄHRLEISTEN, DAß DIE ÖFFNUNGEN FÜR DIE ANSAUGUNG BZW. FÜR DEN AUSTRISS DER KÜHLLUFT FREI BLEIBEN.</p> <p>DIE ANSAUGSEITE DARF SICH NICHT IN DER NÄHE VON WÄRMEQUELLEN BEFINDEN. FALLS NICHT ANDERWEITIG VEREINBART, MUß DIE KÜHLLUFT RAUMTEMPERATUR AUFWEISEN UND DARF DEN WERT VON 40°C NICHT ÜBERSCHREITEN.</p>	<p>El acoplamiento del generador al motor primario es responsabilidad del usuario final, y el mismo será efectuado a propia discreción.</p> <p>Los puntos de atención requeridos son :</p> <p>EN LA PUESTA EN SERVICIO ASEGURARSE QUE LAS ABERTURAS DE ASPIRACION Y DESCARGA DEL AIRE DE REFRIGERACION SE ENCUENTREN SIEMPRE LIBRES DE OBSTACULOS.</p> <p>EL LADO DE ASPIRACION NO DEBE ESTAR CERCA A FUENTES DE CALOR. DE CUALQUIER MANERA, SI NO ES PREVIAMENTE CONVENIDO, LA TEMPERATURA DEL AIRE DE REFRIGERACION DEBE SER AQUELLA DEL AMBIENTE, DE TODOS MODOS NO SUPERIOR A 40 °C.</p>
<p>DANS LE CAS DES ALTERNATEURS MONOPOLIER EN PHASE D'ACCOUPEMENT AVEC LE MOTEUR D'ENTRAÎNEMENT, FAIRE ATTENTION QUE LE ROTOR N'AIT PAS GLISSÉ SUR SON AXE. ÔTER LE SYSTÈME DE FIXATION DU ROTOR.</p>	<p>BEI EIN LAGER SCHILD GENERATOREN IST IN DER PHASE DES ANSCHLUSSES AN DEN ANTRIEBSMOTOR DARAUF ZU ACHTEN, DAß SICH DER ROTOR NICHT LÖST; EINE EVENTUELL VORHANDENE BEFESTIGUNGSSICHERUNG DES ROTORS IST ZU ENTFERNEN.</p>	<p>EN CASO DE GENERADOR MONOPOLIER EN FASE DE ACOPLAMIENTO CON EL MOTOR PRIMARIO, ASEGURARSE QUE EL ROTOR NO SE DESLIZE; QUITAR EL SISTEMA DE FIJACION DEL MISMO.</p>

ACCOPPIAMENTO MECCANICO

ISTRUZIONI PER MONTAGGIO ATN-E 28 IN FORMA COSTRUTTIVA MD35.

Per l'accoppiamento del generatore ATN-E 28 con forma costruttiva MD35, procedere come segue:

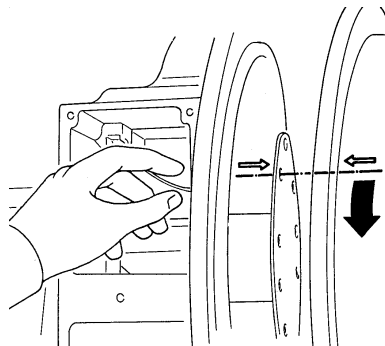
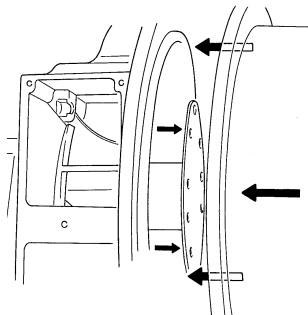
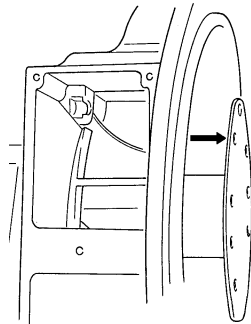
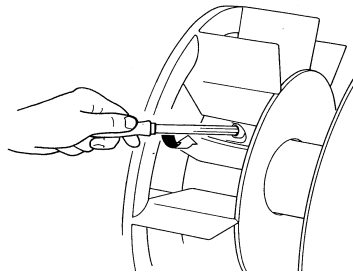
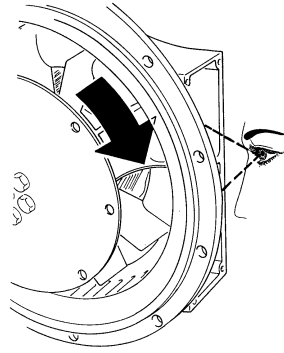
a) attraverso una delle due aperture laterali e ruotando manualmente il rotore, individuare sul mozzo della ventola, la relativa vite di bloccaggio

b) rendere la ventola libera di ruotare allentando la vite M8 di bloccaggio, utilizzando una chiave esagonale possibilmente con testa snodata

c) posizionare uno dei fori dei dischi in prossimità della parte alta di una delle aperture laterali e posizionare lo scarico realizzato su una delle pale della ventola, nella stessa posizione

d) avvicinare l'alternatore al motore di accoppiamento

e) allineare uno dei fori di fissaggio dei dischi del volano con il foro dei dischi precedentemente posizionato (punto "c")



MECHANICAL COUPLING

INSTRUCTIONS FOR THE ASSEMBLING OF ATN-E 28 GENERATORS WITH MD35 FORM.

For the coupling of an ATN-E 28 generator with MD35 form, proceed as follows:

a) through one of the two lateral openings, and by manually rotating the rotor, detect the relevant clamp screw on the fan hub

b) let the fan be free to rotate by slackening the M8 screw by means of an hexagonal wrench, possibly having an articulated head

c) position one of the disk holes near the upper part of one of the side openings and place the slit that is on one of the fan blades, in the same position

d) move the generator close to the coupling engine

e) align one of the flywheel disk fastening holes with the holes of the previously positioned disks (point c)

ACCOUPLLEMENT MECANIQUE	MECHANISCHER ANSCHLUß	ACOPLAMIENTO MECANICO
<p>INSTRUCTIONS POUR LE MONTAGE ATN-E 28 SOUS LA FORME MD35.</p> <p>Pour le couplage du générateur ATN-E28 sous la forme MD35, procéder ainsi:</p> <p>a) à travers une des deux ouvertures latérales et en tournant manuellement le rotor, repérer la vis de blocage correspondante sur le moyeu du ventilateur</p> <p>b) faire en sorte que l'hélice puisse tourner en dévissant la vis M8 de blocage en utilisant une clé hexagonale, si possible avec tête à joint</p> <p>c) placer un des trous des disques à proximité de la partie haute d'une des ouvertures latérales et placer le déle-stage réalisé sur une des pales du ventilateur, dans la même position</p> <p>d) approcher l'alternateur au moteur de couplage</p> <p>e) aligner un des trous de fixation des disques du volant avec le trou des disques placé précédemment (point "c")</p>	<p>MONTAGEANWEISUNGEN FÜR ATN-E 28 IN BAUFORM MD35.</p> <p>Zur Koppelung des ATN-E 28 Generators mit Bauform MD35 ist wie folgt vorzugehen:</p> <p>a) Durch eine der zwei seitlichen Öffnungen und durch manuelles Drehen des Rotors ist die entsprechende Blockierschraube auf der Gebläsenabe zu erkennen</p> <p>b) Das Gebläse zum freien Drehen bringen, indem man die Blockierschraube M8 mit einem entsprechenden sechseckigen, möglichst gelenkigen Schlüssel lockert</p> <p>c) Eines der zwei Scheibenlöcher in Nähe der höheren Seite einer der seitlichen Öffnungen in Stellung bringen. Dabei ist der Abfluss, der sich auf einem der Gebläseflügel befindet, in gleicher Position zu bringen</p> <p>d) Den Wechselstromgenerator dem Koppelungsmotor annähern</p> <p>e) Eines der zwei Befestigungslöcher der Schwungradscheiben mit dem vorher eingestellten Scheibenloch angleichen (Punkt "c")</p>	<p>INSTRUCCIONES PARA MONTAJE ATN-E 28 EN FORMA COSTRUTIVA MD35.</p> <p>Para el acoplaje del generador ATN-E28 con forma costrutiva MD35, proceder como sigue:</p> <p>a) a través de una de las dos aberturas laterales y girando manualmente el rotor, individualizar en la placa del ventilador, el correspondiente tornillo de bloqueo</p> <p>b) liberar el ventilador soltando el tornillo M8 de bloqueo, utilizando una llave hexagonal posiblemente con cabeza desatada gonal posiblemente con cabeza desatada</p> <p>c) posicionar uno de los agujeros de los discos próximos a la parte alta de una de las aperturas laterales y posicionar la descarga realizada en una de las palas del ventilador, en la misma posición</p> <p>d) aproximar el alternador del motor de acoplaje</p> <p>e) alinear uno de los agujeros de fijación de los discos del volante con el agujero de los discos antes posicionado (punto "c")</p>

ACCOPPIAMENTO MECCANICO

f) inserire ed avvitare parzialmente la relativa vite che blocca i dischi al volano. Tenendo ferma la ventola, ruotare il volano affinché altri due fori si ripresentino nella stessa posizione ed avvitare parzialmente la relativa vite. Ripetere detta operazione per tutti gli altri fori

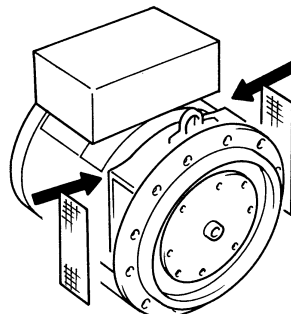
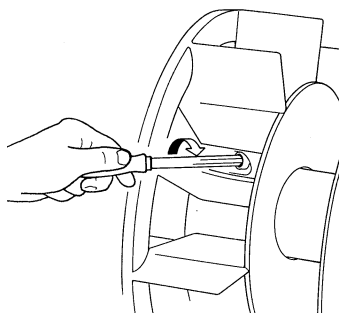
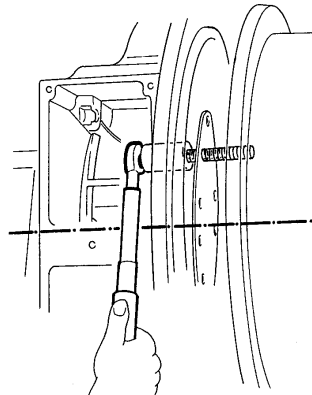
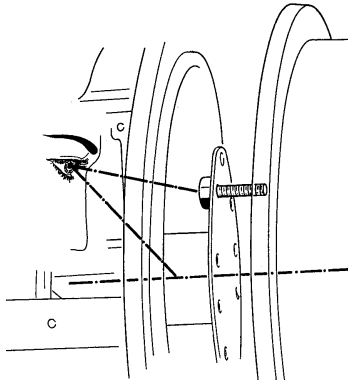
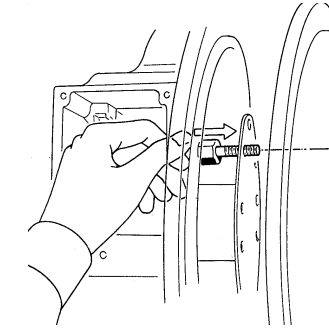
g) dopo aver verificato il corretto centraggio dei dischi nel volano motore, bloccare definitivamente dette viti

h) terminata l'operazione di bloccaggio dischi, ribloccare la ventola serrando la relativa vite con una coppia di serraggio pari a $12 \text{ Nm} \pm 10\%$; la posizione radiale della ventola non è vincolante per il corretto funzionamento del sistema

i) montare le due retine laterali di protezione, fornite a corredo del generatore.

L'osservanza delle prescrizioni dei punti "h" ed "i" è di fondamentale importanza onde evitare seri danni del generatore e situazioni pericolose per cose e persone.

Solamente dopo che il generatore è stato ben fissato meccanicamente procedere all'accoppiamento elettrico.



MECHANICAL COUPLING

f) Insert and partially tighten the screws that lock the disks to the flywheel. Keeping the fan still, turn the flywheel until another two holes are in the same position and partially tighten the screw. Repeat this operation for all the other holes

g) after inspecting the correct centring of the disks on the engine flywheel, the screws must be completely tightened

h) once the clamping of the disks is over, stop the fan once again by tightening the screw with a torque wrench setting adjusted at $12 \text{ Nm} \pm 10\%$; the radial position of the fan is not binding for the correct operation of the system

i) fix the two lateral protection grids supplied with the generator.

Compliance with items "h" and "i" is of the utmost consequence in order to avoid serious damages to the generator or hazardous situations for people or objects.

Only after a correct mechanical coupling, proceed with the electrical connections.

ACCOUPLLEMENT MECANIQUE	MECHANISCHER ANSCHLUß	ACOPLAMIENTO MECANICO
<p>f) Insérer et visser partiellement la vis correspondante qui bloque les disques au volant. En bloquant le ventilateur, tourner le volant afin que les autres trous se présentent à nouveau dans la même position et visser partiellement la vis correspondante. Répéter cette opération pour tous les autres trous</p> <p>g) après avoir vérifié que le centrage des disques au volant de moteur est correct, bloquer définitivement les susdites vis</p> <p>h) l'opération de blocage des disques terminée, bloquer à nouveau le ventilateur en serrant la vis correspondante avec un couple de serrage égal à 12 Nm ± 10%; la position radial du ventilateur ne conditionne pas le bon fonctionnement du système</p> <p>i) monter les deux grilles latérales de protection fournies avec le générateur.</p> <p>Le respect des prescriptions des points "h" et "i" est d'une importance fondamentale afin d'éviter de sérieux dommages du générateur et des situations dangereuses pour les choses et les personnes.</p> <p>Seulement après que l'alternateur soit bien fixé mécaniquement, procéder au raccordement électrique.</p>	<p>f) Die entsprechende Schraube, die die Scheiben an dem Schwungrad blockiert, ist einzuführen und teilweise festzuschrauben. Bei festgehaltenem Gebläse ist das Schwungrad zum rotieren zu bringen, bis sich zwei weitere Löcher in gleicher Stellung befinden. Hierbei ist die entsprechende Schraube teilweise festzuschrauben. Für die restlichen Löcher ist dieser Vorgang zu wiederholen</p> <p>g) Nach Feststellung der korrekten Zentrierung der Scheiben in das MotorSchwungrad, sind die genannten Schrauben definitiv festzuziehen</p> <p>h) Wenn der Vorgang der Scheibenblockierung beendet ist, ist das Gebläse erneut zu blockieren, indem die entsprechende Schraube mit einem Drehmoment von 12 Nm ± 10% zu verriegeln ist; die Radialstellung des Gebläses ist hierbei für den korrekten Betrieb des Systems nicht massgebend</p> <p>i) Montage der zwei seitlichen Schutznetze, die mit dem Generator mitgeliefert sind.</p> <p>Die korrekte Befolgung der unter "h" und "i" genannten Anweisungen ist von maßgebender Bedeutung, um ernsthafte Schäden des Generators zu verhindern und um Gefahrsituationen an Sachen und Personen zu vermeiden.</p> <p>Erst wenn der Generator mechanisch richtig befestigt ist, kann mit dem elektrischen Anschluß fortgefahren werden.</p>	<p>f) inserir y atornillar parcialmente el respectivo tornillo que bloquea los discos al volante. Manteniendo parado el ventilador, dar la vuelta al volante para que los otros dos agujeros se pongan otra vez en la misma posición y atornillar parcialmente el respectivo tornillo. Repetir la operación para todos los otros agujeros</p> <p>g) después de haber verificado el correcto centrado de los discos en el volante motor, bloquear definitivamente dichos tornillos</p> <p>h) terminada la operación de bloqueo de discos, rebloquear el ventilador cerrando cerrando los tornillos con un par de torque equivalente a 12 Nm ± 10%; la posición radial del ventilador no es vinculante para el correcto funcionamiento del sistema</p> <p>i) montar las dos redes laterales de protección, suministradas junto con el generador.</p> <p>La observancia de las prescripciones de los puntos "h" y "i" es de fundamental importancia para evitar serios daños al generador y situaciones peligrosas para cosas y personas.</p> <p>Solo después que el generador haya sido convenientemente fijado mecánicamente, efectuar la conexión eléctrica.</p>

ACCOPPIAMENTO ELETTRICO

L'accoppiamento elettrico e' a cura dell'utilizzatore finale ed e' eseguito secondo la sua sola discrezione.
Per l'ingresso nella scatola morsetti si raccomanda di utilizzare passacavi e serracavi in accordo con le specifiche del paese di esportazione.

COLLEGAMENTO AVVOLGIMENTI

Sono previsti entrambi i collegamenti, stella con neutro (Y) e triangolo (D) in tutti gli alternatori (tav. pag. 29 ATN).

Per passare da un collegamento Y a D (es. da 400V a 230V) e' sufficiente spostare i ponti sulla morsettiera principale (schema pag. 29 ATN). Nessun intervento e' richiesto sul regolatore di tensione. I generatori ATE sono costruiti di serie con 12 cavi di uscita per consentire di ottenere tensioni diverse (es. 230 / 400 / 460 / 800V). I generatori, vanno sempre collegati a terra con un conduttore di adeguata sezione utilizzando uno dei due (interno/esterno) appositi morsetti.

Dopo aver eseguito il collegamento rimontare il coperchio scatola morsetti.

NOTA: variazioni di frequenza.

La macchina fornita per funzionare a 50Hz puo' funzionare anche a 60Hz (o viceversa); e' sufficiente tarare il potenziometro al nuovo valore nominale di tensione.

Passando da 50Hz a 60Hz, la potenza puo' aumentare del 20% (corrente invariata), se la tensione aumenta del 20%; se la tensione rimane invariata la potenza, puo' aumentare del 5% per effetto della migliore ventilazione. Per generatori costruiti appositamente per una frequenza di 60Hz nel passaggio a 50Hz, la tensione e la potenza devono necessariamente diminuire del 20% rispetto a quella riferita a 60Hz.

REGOLATORI

I regolatori della serie EVR-1 possono essere usati indifferentemente in tutte le gamme della serie ATE 28 senza modificare le prestazioni.

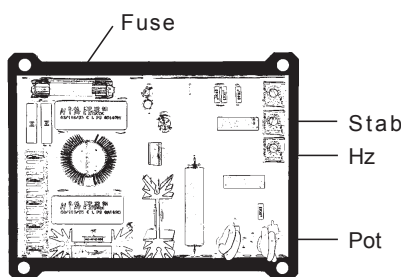
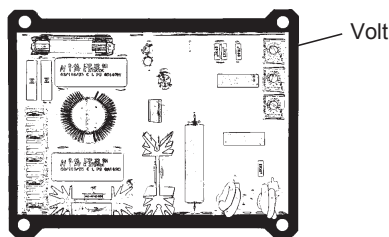
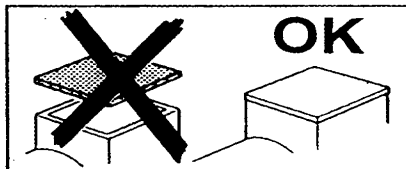
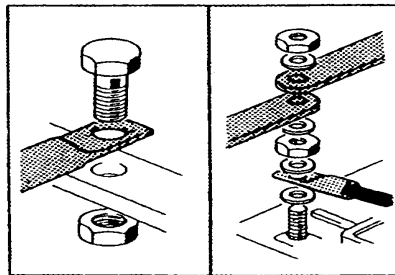
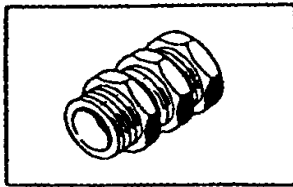
IMPORTANTE

Il controllo di tensione va eseguito a vuoto con l'alternatore funzionante a frequenza nominale.

Agendo sul trimmer tensione del regolatore elettronico si puo' ottenere la regolazione della tensione entro il +/- 5% del valore nominale.

PROTEZIONI

Il regolatore e' provvisto di una protezione di bassa velocita' la cui soglia di intervento e' regolabile tramite il trimmer "Hz". L'intervento di tale protezione e' istantaneo riducendo la tensione di macchina quando la frequenza scende sotto il 10% di quella nominale.



ELECTRICAL CONNECTIONS

All electrical output connections are the responsibility of, and are at the discretion of, the end user.

When making terminal box connections, all cable and terminal lugs should meet the relevant standards of the country of final destination.

WINDINGS CONNECTION

All alternators feature both star with neutral (Y) and delta (D) connections (tav. pag. 29 ATN).

To reconnect from a star to delta connection (for ex. from 400V to 230V), modify the linking arrangements on the output terminal board (diagram page 29 ATN).

It is not necessary to adjust the voltage regulator.

Standard ATE alternators are equipped with 12 cables to offer different voltages (ex. 230 / 400 / 460 / 800V).

The alternator must always be earthed by sufficiently rated cable, using one of the inside or outside terminals.

After completing output connections, ensure that the terminal box cover is securely in place.

NOTE: frequency variations.

A standard production machine wound for 50 Hz can also function at 60 Hz (and vice-versa) by resetting the A.V.R. voltage potentiometer to the new nominal voltage value. When changing from 50 to 60 Hz the alternator power, and nominal voltage will increase by 20%, but the current does not change from 50 Hz value. Should voltage stay at 50 Hz nominal value, then the output power may be increased by 5% due to improved ventilation.

For machines wound for 60 Hz, changing to 50 Hz, the voltage and power values have to decrease by 20% of 60 Hz value.

REGULATOR

The EVR-1 regulator can be used on the ATE series without affecting performance.

IMPORTANT

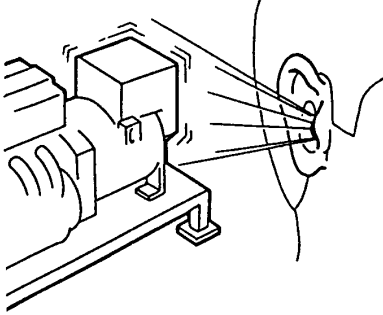
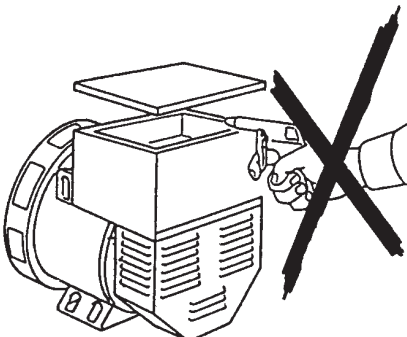





The generator output voltage must be checked under no-load conditions, with the correct setting of frequency.



The voltage may be adjusted by +/- 5% of the nominal, by acting upon the voltage trimmer on the electronic regulator.

PROTECTIONS

The regulator is provided with an under-speed protection with an intervention threshold which can be adjusted by the trimmer marked "H". This protection intervenes instantaneously by reducing the alternator voltage to a safe value when frequency falls below 10% of the nominal value.

RACCORDEMENT ELECTRIQUE	ELEKTRISCHER ANSCHLUSS	CONEXION ELECTRICA
<p>Le raccordement électrique est à la charge de l'utilisateur final et il est exécuté par ses soins. Pour le raccordement à la boîte à bornes, il est recommandé d'utiliser des passacables et des serre cables en accord avec les spécifications du pays d'exportation.</p> <p>COUPLAGE DES ENROULEMENTS Tous les alternateurs sont prévus pour être couplés soit en étoile avec neutre (Y) ou soit en triangle (D) (tab. pag. 29 ATN). Pour passer de la connexion Y à D (par exemple de 400V à 230V) il est suffisant de modifier la position des barettes sur la planchette à bornes (vois schéma Tab. pag.29 ATN). Les alternateurs ATE sont construits en série de 12 fils de sortie afin de permettre d'obtenir plusieurs possibilités de tensions (ex. 230 / 400 / 460 / 800V). Aucune intervention n'est nécessaire sur le régulateur de tension. Les alternateurs doivent toujours être reliés à la terre avec un conducteur de section adéquate en utilisant une des deux (interne/externe) bornes appropriées. Après avoir fait la liaison, remonter le couvercle de la boîte à bornes.</p>	<p>Der elektrische Anschluß obliegt dem Endanwender und erfolgt nach eigenem Ermessen. Für den Eingang des Klemmenkastens wird empfohlen, Kabelführungen und Kabelschellen zu verwenden, die den Vorschriften und Spezifikationen des Exportlandes entsprechen.</p> <p>ANSCHLUß WICKLUNGEN Für alle Generatoren sind beide Anschlußarten vorgesehen: Stern mit Stempunktleiter (Y) und Dreieckschaltung (D) (Abb. Seite 29 ATN). Um von einer Y-Schaltung auf eine DSchaltung zu wechseln, (z.B. von 400V auf 230V), ist es ausreichend, die Brücken auf der Hauptklemmleiste zu verschieben (siehe Schema Abb. Seite 29 ATN). Spannungsregler ist keinerlei Eingriff erforderlich. Bei den Generatoren sind serienmäßig 12 Wicklungsenden auf das Hauptklemmbrett herausgeführt, so daß durch entsprechendes Umschalten 4 verschiedene Spannungen möglich sind (z.B. 230 / 400 / 460 / 800V). Die Generatoren müssen immer mit einem Leiter mit geeigneten Querschnitt unter Verwendung einer der dafür vorgesehenen Klemmen (innen / außen) geerdet werden. Nach Durchführung des Anschlusses ist die Abdeckung des Klemmenkastens erneut anzubringen.</p>	<p>La conexión eléctrica es responsabilidad del usuario final y la misma se efectúa a discreción de este último. Para la entrada en la caja de bornes se recomienda utilizar pasacables con su sistema de fijación respectivo en conformidad con las especificaciones del país de exportación.</p> <p>CONEXIÓN BOBINADOS Se preveen ambas conexiones, estrella con neutro (Y) y triángulo (D) en todos los alternadores (tab. pag. 29 ATN). Para pasar de una conexión Y a D (ej. de 400V a 230V) es suficiente desplazar los puentes sobre los bornes principales (ver esquema tab. pag. 29 ATN). Ningún tipo de intervención es requerido en el regulador de tensión. Los generadores ATE construidos de serie con 12 cables de salida para permitir diferentes valores de tensión (ej. 230 / 400 / 460 / 800V). Los generadores, deben ser siempre conectados a tierra con un conductor de sección adecuada, utilizando uno de los dos bornes (interno/externo) previstos para la misma. Después de haber realizado la conexión, montar nuevamente la tapa de la caja de bornes.</p>
<p>NOTE: variations de frequence. La macchina fornita per un funzionamento en 50 Hz peut également être entraînée pour 60 Hz (ou vice et versa). Il est suffisante de tarer le potentiomètre "Volt" à la nouvelle valeur de tension. En passant de 50 Hz à 60 Hz, la puissance augmente de 20% (courant constant) si la tension augmente de 20%; par contre si la tension reste identique, la puissance est augmentée de 5% grace à l'augmentation de la ventilation. Pour les alternateurs produits à 60 Hz en passant à 50 Hz, la tension et la puissance doivent nécessairement diminuer de 20%.</p>	<p>ANMERKUNG: Frequenzänderungen. Ein für 50 Hz vorgesehener Generator kann durch entsprechende Drehzahländerung auch mit 60 Hz betrieben werden (oder umgekehrt). Dazu ist lediglich am Sollwertpotentiometer die mit der geänderten Drehzahl ebenfalls sich ändernde Spannung wieder auf die Nennspannung einzustellen. Beim Übergang von 50 auf 60 Hz darf die abgenommene Leistung um 20% erhöht werden. Beim Übergang von 60 auf 50 Hz müssen umgekehrt sowohl die Leistung als auch die Spannung wieder entsprechend reduziert werden.</p>	<p>NOTA : variación de frecuencia. La máquina suministrada para funcionamiento a 50 Hz puede también funcionar a 60 Hz o viceversa. Para ello es suficiente tarar el potenciómetro al nuevo valor nominal de la tensión. Pasando de 50 a 60 Hz la potencia puede aumentar un 20% (corriente invariable) si la tensión aumenta un 20%. Si la tensión permanece invariable, la potencia puede aumentar un 5% por el efecto de una mejor ventilación. Para generadores construidos a 60 Hz, al pasar a 50 Hz, la tensión y la potencia deberán disminuir necesariamente un 20% con respecto a los valores de 60 Hz.</p>
<p>IMPORTANT Le contrôle de la tension se fait à vide avec l'alternateur fonctionnant à la fréquence nominale. En agissant sur le potentiomètre de tension du régulateur électronique, on peut obtenir la régulation de la tension entre + ou - 5% de la valeur nominale.</p>	<p>WICHTIG Die Spannungskontrolle wird im Leerlauf bei Nennfrequenz durchgeführt. Das Spannungspotentiometer der elektronischen Regler erlaubt die Spannungseinstellung. Diese Einstellung muß innerhalb $\pm 5\%$ begrenzt sein.</p>	<p>IMPORTANTE El control de tensión se efectúa con el generador en vacío (sin carga) y a la frecuencia nominal. Ajustando el potenciómetro tensión de los reguladores electrónicos se puede obtener la regulación de la misma dentro del $\pm 5\%$ del valor nominal.</p>
<p>PROTECTION Les régulateur sont pourvus d'une protection en sous-vitesse dont le seuil est réglable à travers le potentiomètre "Hz". L'intervention de cette protection est instantanée en réduisant la tension de la machine et ce lorsque la fréquence descend de 10% au dessous de celle pré réglée.</p>	<p>SCHUTZEINRICHTUNGEN Beide Regler schützen den Generator bei Unterdrehzahl "Hz" eingestellt. Diese Schutzeinrichtung wirkt unverzögert, in dem die Ausgangsspannung des Generators reduziert wird, wenn die Nenndrehzahl um 10% unterschritten wird.</p>	<p>PROTECCIONES En ambos reguladores está previsto una protección de baja velocidad, cuyo nivel de intervención es regulable a través del potenciómetro "Hz". La actuación de dicha protección es instantanea, reduciendo la tensión de la máquina cuando la frecuencia desciende por debajo del 10% del valor nominal.</p>

AVVIAMENTO E ARRESTO		STARTING AND STOPPING OPERATIONS
<p>La strumentazione per l'avviamento, la conduzione e l'arresto del sistema e' a carico dell'installatore.</p> <p>LE OPERAZIONI DI AVVIAMENTO, CONDUZIONE E ARRESTO DEVONO ESSERE ESEGUITE DA PERSONALE ADEGUATAMENTE QUALIFICATO E CHE ABBA LETTO E COMPRESO LE PRESCRIZIONI DI SICUREZZA ALL'INIZIO DEL MANUALE.</p> <p>IMPORTANTE: Durante il primo avviamento, che deve essere eseguito a velocita' ridotta, l'installatore dovra' verificare che non si presentino rumori anomali. In caso di rumori anomali provvedere a fermare immediatamente il sistema e intervenire per migliorare l'accoppiamento meccanico.</p>		<p>All the instrumentation for starting, running and stopping the system shall be provided by the installer.</p> <p>THE STARTING, RUNNING AND STOPPING OPERATIONS MUST BE CARRIED OUT BY SKILLED PERSONNEL WHO HAVE READ AND UNDERSTOOD THE SAFETY INSTRUCTIONS AT THE BEGINNING OF THIS MANUAL.</p> <p>IMPORTANT: When the system is set to work for the first time, which has to be done at a reduced speed, the operator shall check that no anomalous noises can be detected. If an anomalous noise is detected, stop the system immediately and improve the mechanical coupling.</p>
PULIZIA E LUBRIFACAZIONE		CLEANING AND LUBRICATION
<p>Prima di avvicinarsi al generatore assicurarsi che sia a stato energetico zero e a temperatura ambiente; a questo punto e' possibile pulirlo esternamente con aria compressa.</p> <p>NON UTILIZZARE MAI LIQUIDI O ACQUA.</p> <p>NON PULIRE CON ARIA COMPRESSA LE PARTI ELETTRICHE INTERNE, POICHE' POSSONO VERIFICARSI CORTOCIRCUITI O ALTRE ANOMALIE.</p> <p>Montano cuscinetti di tipo stagno; per tali tipi di cuscinetti non sono necessarie manutenzioni per tutto il periodo di funzionamento (stimabile in circa 30.000 ore).</p>		<p>Prior to approaching or touching the alternator, ensure that it is not live and it is at room temperature; at this stage it is possible to clean it on the outside using compressed air.</p> <p>NEVER USE LIQUIDS OR WATER.</p> <p>DO NOT CLEAN THE INSIDE ELECTRIC COMPONENTS WITH COMPRESSED AIR, BECAUSE THIS MAY CAUSE SHORTCIRCUITS OR OTHER ANOMALIES.</p> <p>All generators are equipped with sealed bearings; for this kind of bearing, no maintenance is required for the total operating time (estimated: 30.000 hours).</p>
MANUTENZIONE		MAINTENANCE
<div style="display: flex; align-items: center;"> <div style="border: 1px solid black; padding: 5px; margin-right: 10px;"> PERICOLO DANGER </div>  </div> <p>I generatori della serie ATN-E 28 sono costruiti per lavorare a lungo senza manutenzione.</p> <p>PRIMA DI ESEGUIRE QUESTA OPERAZIONE LEGGERE MOLTO ATTENTAMENTE LE PRESCRIZIONI DI SICUREZZA ALL'INIZIO DI QUESTO MANUALE.</p>	<div style="display: flex; justify-content: space-around; align-items: center;">    </div>	<div style="display: flex; align-items: center;">  <div style="border: 1px solid black; padding: 5px; margin-left: 10px;"> GEFAHR PELIGRO </div> </div> <p>The alternators series ATN-E 28 are designed to give a long maintenance free working life.</p> <p>BEFORE PERFORMING THIS OPERATION, READ THE SAFETY REQUIREMENTS AT THE BEGINNING OF THIS MANUAL CAREFULLY.</p>

DEMARRAGE ET ARRET	ANTRIEB UND STILLSETZUG	ARRANQUE Y PARADA
<p>La manipulation pour le démarrage, le fonctionnement et l'arrêt est à la charge de l'installateur.</p> <p>LES OPERATIONS DE DEMARRAGE, FONCTIONEMENT ET ARRET DOIVENT ETRE FAITES PAR DU PERSONNEL QUALIFIE AYANT LU ET COMPRIS LES PRESCRIPTIONS DE SECURITE AU DEBUT DU MANUEL.</p> <p>IMPORTANT: Durant le premier démarrage, qui doit être exécuté à vitesse réduite, l'installateur doit vérifier qu'aucun bruit anormal ne se présente. Dans le cas de bruits anormaux, interrompre immédiatement le fonctionnement et vérifier l'accouplement mécanique.</p>	<p>Die Instrumentierung für Antrieb, die Netzführung und die Stillsetzung der Systeme obliegt dem Monteur.</p> <p>ANTRIEB, NETZFÜHRUNG UND STILLSETZUNG DÜRFEN AUSSCHLIEßLICH VON ENTSPRECHEND QUALIFIZIERTEN FACHPERSONAL DURCHGEFÜHRT WERDEN UND ZWAR ERST NACHDEM DIE SICHERHEITSVORSCHRIFTEN AM ANFANG DIESES HANDBUCHS GELESEN UND VERSTANDEN WORDEN SIND.</p> <p>WICHTIG: Während der ersten Inbetriebnahme, die mit reduzierter Geschwindigkeit erfolgen muß, hat der Monteur zu überprüfen, ob Anomalien in der Geräuscentwicklung auftreten. Im Falle von Anomalien in der Geräuscentwicklung, ist dafür zu sorgen, daß die Anlage unverzüglich gestoppt wird. Die mechanischen Anschlüsse müssen in diesem Falle verbessert werden.</p>	<p>La instrumentación para el arranque, la conducción y la parada del sistema es a cargo del instalador.</p> <p>LAS OPERACIONES DE ARRANQUE, CONDUCCION Y PARADA DEBEN SER REALIZADAS POR PARTE DE PERSONAL ADECUADAMENTE CALIFICADO Y QUE HAYA LEIDO Y COMPRENDIDO LAS NORMAS DE SEGURIDAD AL PRINCIPIO DEL MANUAL.</p> <p>IMPORTANTE: Durante el primer arranque, que deberá efectuarse a baja velocidad, el instalador deberá controlar que no se presenten ruidos anormales. En caso de ruidos anormales, detener inmediatamente el sistema e intervenir para mejorar el acoplamiento mecánico.</p>
NETTOYAGE ET GRAISSAGE	REINIGUNG UND SCHMIERUNG	LIMPIEZA Y LUBRIFICACION
<p>Avant tout contact avec l'alternateur, s'assurer de sa propreté parfaite et qu'il soit à température ambiante; il est alors possible de le nettoyer extérieurement avec de l'air comprimé.</p> <p>NE JAMAIS UTILISER DE LIQUIDE OU DE L'EAU.</p> <p>NE PAS NETTOYER AVEC DE L'AIR COMPRI ME LES PARTIES ELECTRIQUES INTERNES, CAR L'ON POURRAIT PROVOQUER UN COURT-CIRCUIT OU AUTRES ANOMALIES.</p> <p>Tous les alternateurs, ont des roulements étanches. Pour ce type de roulement, aucune maintenance n'est nécessaire pendant toute la période de fonctionnement (estimable à environ 30.000 heures).</p>	<p>Bevor Sie sich dem Generator nähern, ist sicherzustellen, daß dieser nicht mehr stromführend ist und sich auf Raumtemperatur abgekühlt hat; zu diesem Zeitpunkt ist es möglich, den Generator von außen mit Preßluft zu reinigen.</p> <p>NIEMALS FLÜSSIGREINIGER ODER WASSER VERWENDEN.</p> <p>DIE INNENLIEGENDEN ELEKTROTEILE NIEMALS MIT PRESSLUFT REINIGEN, DA SICH KURZSCHLÜSSE ODER ANDERE STÖRUNGEN DARAUS ERGEBEN KÖNNTEN.</p> <p>Alle Stromerzeuger, montieren Lager sind geschlossen; fuer diese Typen von Lager ist keine Instandhaltung für die gesemte Laufzeit noetig (schätzbar in zirka 30.000 Stunden).</p>	<p>Antes de acercarse al generador, asegurarse que el mismo sea a estado energético cero y a temperatura ambiente; en estas condiciones es posible limpiarlo externamente con aire comprimido.</p> <p>NO UTILIZAR NUNCA LIQUIDOS O AGUA.</p> <p>NO LIMPIAR CON AIRE COMPRIMIDO LAS PARTES ELECTRICAS INTERNAS, DEBIDO A LA POSIBILIDAD DE CAUZAR CORTOCIRCUITOS O CUALQUIER OTRO TIPO DE PROBLEMA.</p> <p>Todos los generadores, montan cojinetes de tipo sellado; para tales tipos de cojinetes no son necesarias manutenciones por todo el periodo de funcionamiento (estimable en aproximadamente 30.000 horas).</p>
MAINTENANCE	WARTUNG	MANTENIMIENTO
<div data-bbox="159 1601 422 1713" style="border: 1px solid black; padding: 5px; display: inline-block;">PERICOLO DANGER</div> <div data-bbox="438 1601 550 1713" style="border: 1px solid black; padding: 5px; display: inline-block;"></div> <p>Les alternateurs de la série ATN-E 28 sont construits pour fonctionner longtemps sans aucun entretien.</p> <p>AVANT D'EXECUTER CETTE OPERATION, LIRE ATTENTIVEMENT LES PRESCRIPTIONS DE SECURITE AU DEBUT DU MANUEL.</p>	<div data-bbox="590 1601 710 1713" style="border: 1px solid black; padding: 5px; display: inline-block;"></div> <div data-bbox="742 1601 845 1713" style="border: 1px solid black; padding: 5px; display: inline-block;"></div> <div data-bbox="877 1601 997 1713" style="border: 1px solid black; padding: 5px; display: inline-block;"></div> <p>Die Generatoren der Serie ATN-E 28 sind so konstruiert, daß sie einen langen Zeitraum ohne Wartung arbeiten können.</p> <p>BEVOR DIESE ARBEITEN DURCHGEFÜHRT WERDEN, SIND DIE AM AFANG DIESES HANDBUCHES ANGEGBENEN SICHERHEITSVORSCHRIFTEN AUFMERKSAM ZU LESEN.</p>	<div data-bbox="1053 1601 1157 1713" style="border: 1px solid black; padding: 5px; display: inline-block;"></div> <div data-bbox="1181 1601 1444 1713" style="border: 1px solid black; padding: 5px; display: inline-block;">GEFAHR PELIGRO</div> <p>Los generadores de las series ATN-E 28 son construidos para trabajar por mucho tiempo sin mantenimiento.</p> <p>ANTES DE REALIZAR DICHA OPERATION LEER CUIDADOSAMENTE LAS NORMAS DE SEGURIDAD AL PRINCIPIO DE ESTE MANUAL.</p>

MANUTENZIONE

Gli interventi di manutenzione sul generatore Zanardi Alternatori si possono dividere in ordinari e straordinari; in ogni caso qualsiasi intervento deve essere autorizzato dal responsabile della sicurezza, a macchina ferma e isolata elettricamente dall'impianto o dalla rete.

La manutenzione e la ricerca guasti deve essere eseguita da personale elettricamente/meccanicamente qualificato in quanto ogni operazione a seguito descritta presenta pericoli per il personale.

Si raccomanda inoltre che siano prese tutte le precauzioni per impedire che la macchina venga riavviata inavvertitamente durante le fasi di manutenzione e ricerca guasti.

Generatore tipo ATN-E 28

Per smontare l'alternatore della serie ATN-E 28, attenersi alle seguenti istruzioni:

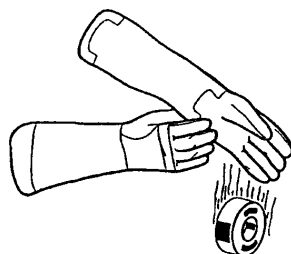
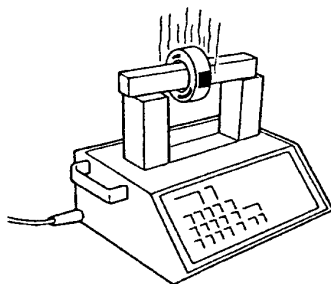
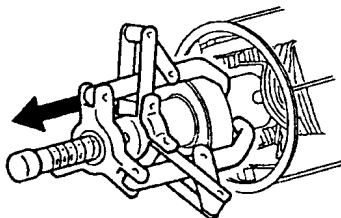
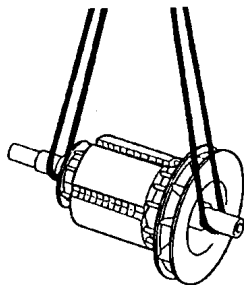
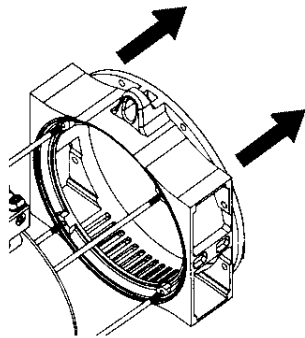
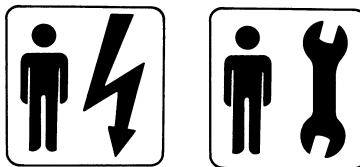
-) togliere il coperchio anteriore

-) sfilare il rotore utilizzando un mezzo di sollevamento con funi morbide ma di portata adeguata; verificare che i mezzi di sollevamento predisposti siano comunque adeguati per i pesi dei componenti da movimentare

-) per estrarre il cuscinetto deve essere utilizzato un apposito estrattore

-) per il montaggio del nuovo cuscinetto, riscaldare lo stesso con un apposito dispositivo magnetico

-) indossando gli appositi guanti antiscottatura, montare il cuscinetto nella sua sede



MAINTENANCE

Maintenance operations on Zanardi Alternatori generators can be divided into routine and extraordinary maintenance operations; in both cases, all operations must be authorised by the safety representative and they must be carried out when the machine is turned off and insulated from the electric installation or from the power mains. High-qualified mechanical or electrical technicians must carry out maintenance operations and any fault search since all operations described hereunder could put personnel in serious danger.

It is also highly recommended to take all the necessary precautions so as to prevent an inadvertent starting of the machine during maintenance and fault search operations.

Generator versions: ATN-E 28.

To disassemble alternator versions ATN-E 28, follow these instructions:

-) Remove front cover

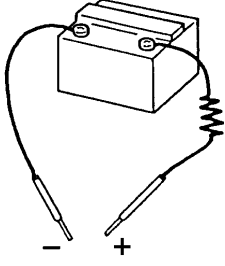
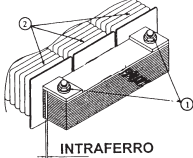
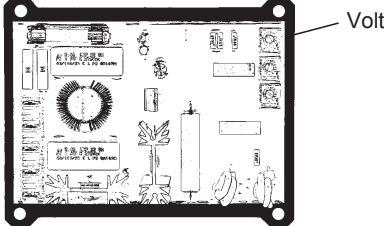
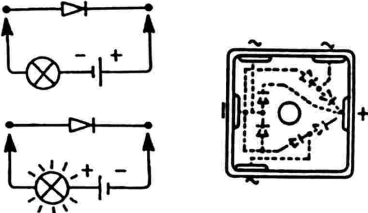
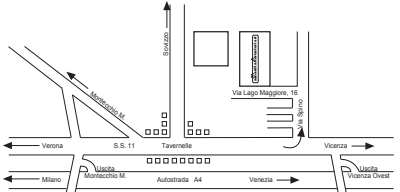
-) Use a lifting device equipped with soft ropes of an adequate lifting capacity to extract rotor. Make sure that the lifting devices are suitable for the weight of the parts to be shifted;

-) To pull the bearing out, use a puller

-) To insert new bearing, heat it with a suitable magnetic device

-) Put on safety gloves and insert bearing into its place

MAINTENANCE	WARTUNG	MANTENIMIENTO
<p>Les interventions de maintenances sur les alternateurs Zanardi Alternatori peuvent être considérées comme ordinaires ou extra ordinaires; dans chaque cas toute intervention doit être autorisée par le responsable de la sécurité, et effectuée sur une machine arrêtée et isolée électriquement de l'installation ou du réseau.</p> <p>La maintenance et le recherche de panne doit être effectuée par du personnel électriquement /mécaniquement qualifié car chaque opération décrite cidessous présente des dangers pour l'utilisateur.</p> <p>Nous recommandons en outre que soient prises toutes les précautions pour empêcher le redémarrage du groupe par inadvertance durant les phases de maintenances et de recherche de pannes.</p> <p>Alternateur type ATN-E 28. Pour démonter l'alternateur de la série ATN-E 28 :</p> <p>-) Enlever le flasque av ant.</p> <p>-) Démontez le rotor en utilisant un moyen de soulèvement avec des câbles souples mais de portée appropriée; vérifier que les moyens de soulèvement prédisposés soient adéquats pour les poids des composants à bouger.</p> <p>-) Pour extraire le roulement, il faut utiliser un extracteur spécial.</p> <p>-) Pour le montage du nouveau roulement, réchauffer ce dernier avec un dispositif magnétique spécial.</p> <p>-) Mettre des gants anti-brûlures , installer l'enroulement à sa place.</p>	<p>Die Wartungsarbeiten an dem Stromerzeuger Zanardi Alternatori Spa können in normale und ausserordentliche geteilt werden; auf jeden Fall muss jede Wartung von dem Sicherheitsverantwortlichen autorisiert werden; das kann nur passieren wenn die Maschine unbeweglich und elektrisch von der Anlage oder von dem Netz isoliert wird.</p> <p>Die Wartung und die Schaden-untersuchung muss von den elektri-schen/mechanischen Fachkräften getan werden,denn jede Operation, welche unten beschrieben wird, zeigt besondere Gefahren für das Dienstpersonal. Es wird streng empfohlen, alle Vorsichtsmassnahmen zu treffen, um zu verhindern, dass die Maschine versehentlich während der Wartung und der Schadenuntersuchung wieder angelassen wird.</p> <p>Stromerzeuger Typ ATN-E 28. Um die Stromerzeuger zu demontieren, folgen Sie bitte den Hinweisen:</p> <p>-) Den vorderen Deckel entfernen</p> <p>-) Den Rotor abziehen. Das wird durch einen Flaschenzug mit weichen Stricken gemacht. Sie müssen aber von der richtigen Tragfähigkeit sein. Überprüfen Sie ob die verwendeten Aufhebenmittel auf jedem Fall fuer die Gewichte der Bestandteile, die bewegt werden müssen angemessen sind.</p> <p>-) Um das Lager herauszuziehen, muss eine angemessene Abziehvorrchtug verwendet werden.</p> <p>-) Um das neue Lager zu montieren, beheizen Sie es mit einer angemessenen magnetischen Vorrichtung.</p> <p>-) Das Lager durch den Gebrauch der angemessenen Schutzhandschuhen auf seinem Platz montieren.</p>	<p>Las intervenciones de manutención en el generador Zanardi Alternatori se pueden dividir en ordinarias y extraordinarias; de cualquier forma, todas las intervenciones deben ser autorizadas por el responsable de la seguridad, con la máquina parada y aislada electricamente de la instalación o de la red. La manutención y la búsqueda de averías deben ser hechas por personal electricamente /mecánicamente cualificado, ya que cada operación a seguir descrita presenta peligros para el personal.</p> <p>Se recomienda además que sean tomadas todas las precauciones para impedir que la máquina vuelva a funcionar inadvertidamente durante las fases de manutención y búsqueda de averías.</p> <p>Generador tipo ATN-E 28. Para desmontar el alternador de la serie ATN-E 28, atenerse a las siguientes instrucciones:</p> <p>-) sacar la tapa anterior</p> <p>-) extraer el rotor utilizando un medio de levantamiento con cuerdas blandas pero de capacidad adecuada; verificar que los medios de levantamiento predispuestos sean de todas formas adecuados para los pesos de los componentes a movimentar</p> <p>-) para extraer el cojinete debe ser utilizado un extractor especial</p> <p>-) para el montaje del nuevo cojinete, calentarlo con un dispositivo magnetico especial</p> <p>-) usando los adecuados guantes antique-madura, montar el cojinete en su sede</p>

ANOMALIE E RIMEDI		DEFECTS AND REMEDIES
<p>IL GENERATORE NON SI ECCITA</p> <ul style="list-style-type: none"> - Controllare il fusibile. - Aumentare la velocità del 15%. - Ai cavi delle spazzole applicare per un istante al "+" e al "-" del regolare elettronico, una tensione di 12 V di una batteria con in serie una resistenza di 30 W rispettando le polarità. 		<p>ALTERNATOR DOES NOT EXCITE</p> <ul style="list-style-type: none"> - Substitute fuse. - Increase speed by 15%. - For an instant apply on "+" and "-" of the electronic regulator a 12 V battery voltage with a 30 W resistor in series, respecting the polarities.
<p>DOPO ECCITATO SI DISECCITA</p> <ul style="list-style-type: none"> - Controllare i cavi di collegamento servendosi dei disegni allegati. - Controllare traferro su compound 		<p>AFTER BEING EXCITED ALTERNATOR DOES NOT EXCITE</p> <ul style="list-style-type: none"> - Check connection cables as per attached drawings.
<p>A VUOTO TENSIONE BASSA</p> <ul style="list-style-type: none"> - Regolare Intraferro - ATN - Ritarare la tensione - ATE - Controllare il numero di giri. - Controllare gli avvolgimenti. 		<p>LOW VOLTAGE AT NO LOAD</p> <ul style="list-style-type: none"> - Reset air gap compound ATN - Reset voltage potentiometer ATE - Check speed. - Check windings.
<p>A VUOTO TENSIONE TROPPO ALTA</p> <ul style="list-style-type: none"> - Ritarare la tensione. - Sostituire il regolatore. 		<p>HIGH VOLTAGE AT NO LOAD</p> <ul style="list-style-type: none"> - Reset voltage potentiometer. - Substitute regulator.
<p>A CARICO TENSIONE INFERIORE ALLA NOMINALE</p> <ul style="list-style-type: none"> - Ritarare la tensione. - Corrente troppo alta, cos j inferiore a 0.8, velocità inferiore del 4% della nominale. - Sostituire il regolatore. - Controllare i diodi scollegando i cavi. 		<p>AT LOAD CONDITIONS, VOLTAGE LOWER THAN RATED VALUE</p> <ul style="list-style-type: none"> - Reset voltage potentiometer. - Current too high, power factor lower than 0.8, speed lower than 4% of rated speed. - Substitute regulator. - Check diodes, disconnect cables.
<p>A CARICO TENSIONE SUPERIORE ALLA NOMINALE</p> <ul style="list-style-type: none"> - Ritarare la tensione. - Sostituire il regolatore. 		<p>AT LOAD CONDITIONS, VOLTAGE HIGHER THAN RATED VOLTAGE</p> <ul style="list-style-type: none"> - Reset voltage potentiometer. - Substitute regulator.
<p>TENSIONE INSTABILE (ATE)</p> <ul style="list-style-type: none"> - Controllare uniformità di rotazione. - Regolare la stabilità del regolatore agendo sul potenziometro "STAB". 		<p>UNSTABLE VOLTAGE</p> <ul style="list-style-type: none"> - Check uniformity of rotation. - Regulate stability of regulator by acting on "STAB." potentiometer.
<p>VERIFICA DEI DIODI Con un ohmmetro controllare ogni singolo diodo che dovrà indicare continuità in un solo senso; oppure con una pila e una lampadina, invertendo la polarità della pila, la lampadina si deve accendere in un solo senso come da figura.</p>		<p>CHECKING THE DIODES Use an ohmmetre to check each diode. Diodes must show continuity in one direction only. This check can also be done using a battery and a light bulb; this one must turn on only in one direction as shown in the figure.</p>
<p>Per qualsiasi altra anomalia rivolgersi al rivenditore, ai centri di assistenza autorizzati o direttamente alla Zanardi Alternatori.</p>		<p>For any other defect, please contact the seller, the aftersales service or Zanardi Alternatori directly.</p>

ANOMALIES ET REPARAT.	STÖRUNGENUNDABHILFE	PROBLEM. Y SOLUCIONES
L'ALTERNATEUR NE S'EXCITE PAS - Changer le fusible. - Augmenter la vitesse de 15%. - Appliquer un court instant sur les bornes "+" et "-" du régulateur électronique une tension de 12 V. à partir d'une batterie. Bien respecter la polarité et insérer une résistance de 30 W.	DER GENERATOR ERREGT SICH NICH - Sicherung austauschen. - Die Drehzahl um 15% erhöhen. - Kurze Zeit an die Plus und Minuspole des elektronischen Reglers eine Batteriespannung von 12 V. anlegen. Dabei ist ein Widerstand von 30 W in Reihe zur Batterie zu schalten Polarität beachten.	GENERADOR NO SE EXCITA - Sustituir fusible. - Aumentar la velocidad un 15%. - Aplicar durante un instante en los terminales "+" y "-" del regulador electrónico una tensión de 12V. de una batería con una resistencia en serie de 30 W respetando la polaridad.
APRES REEXCITATION SE DESEXCITE - Contrôler les enroulements avec les schemas électriques.	AUSFALL DES GENERATORS NACH ERREGUNG - Mit Hilfe der beiliegenden Abbildungen die Anschlüsse kontrollieren.	DESPUES DE EXCITADO SE DESEXCITA - Comprobar los cables de conexión sirviéndose del esquema adjunto.
A VIDE TENSION TROP BASSE - Retarder la tension. - Contrôler la vitesse. - Contrôler les enroulements.	NIEDRIGE SPANNUNG BEI LEERLAUF - Die Spannung nachstellen. - Drehzahl kontrollieren. - Die Wicklungen kontrollieren.	EN VACIO TENSION BAJA - Retardar la tensión. - Controlar el número de RPM. - Controlar los bobinados.
A VIDE TENSION TROP ELEVEE - Régler le potentiomètre. - Changer le régulateur.	ZU HOHE SPANNUNG BEI LEERLAUF - Die Spannung nachstellen. - Den Regler austauschen.	EN VACIO TENSION ELEVADA - Retardar la tensión. - Sustituir regulador.
EN CHARGE LA TENSION EST INFÉRIEURE A LA TENSION NOMINALE - Retarder la tension. - Courant trop élevé, ou cos j inférieur a 0.8, ou vitesse au dessous de -4% de la nominale. - Remplacer le régulateur. - Contrôler les diodes en disjoignant les cables.	BEI BELASTUNG NIEDRIGERE SPANNUNG ALS NORMAL - Die Spannung nachstellen. - Zu hohen Strom, cos j kleiner als 0.8 oder Geschwindigkeit 4% niedriger als Nenngeschwindigkeit. - Den Regler austauschen. - Die Dioden kontrollieren.	EN CARGA TENSION INFERIEUR A LA NOMINAL - Retardar la tensión. - Corriente muy alta, cos j inferior 0.8, velocidad inferior al 4% de la nominal. - Sustituir regulador. - Comprobar los diodos desconectando los cables.
EN CHARGE, LA TENSION EST SUPERIEURE A LA NOMINALE - Régler le régulateur. - Changer le régulateur.	BEI BELASTUNG HÖHERE SPANNUNG ALS NORMAL - Die Spannung nachstellen. - Den Regler austauschen.	EN CARGA TENSION SUPERIOR A LA NOMINAL - Retardar la tensión. - Sustituir regulador.
TENSION INSTABLE - Contrôler la stabilité de la vitesse. - Régler la stabilité en agissant sur le potentiomètre "STAB".	UNSTABILE SPANNUNG - Drehzahlpendelung beseitigen. - Die Spannung über das Potentiometer "STAB." des Reglers stabilisieren.	TENSION INESTABLE - Controlar uniformidad de rotación. - Regular la estabilidad del regulador actuando sobre el potenciómetro "STAB".
VERIFICATION DES DIODES Utiliser un ohmmetre pour tester individuellement chaque diode. Les diodes sont conductrices du courant dans un seul sens. Ce test peut être fait en utilisant une batterie et une lampe. La lampe s'allume dans un seul sens comme indiqué sur la schema.	DIODEUEBERPRUEFUNG Mit einem Ohmter jede einzige Diode kontrollieren, die Stetigkeit in einer eizigen Richtung zeigen wird, Entweder mit einer Batterie oder mit einer Kleinen Lampe, beim Umkehren der Batteriepolarietaet, muss die kleine Lampe sich in einer einzigen Richtung entzunden, wie abgebildet.	VERIFICACIONES LOS DIODOS Utilisar un ohmniometro para comprobar individualmentecada diodo. Los diodos son conductores de corriente en un solo sentido. Esto puede hacerse utilizando una pila o bien una bateria y una lampara. La lampara se ilumina en un solo sentido como indica el esquerma.
Pour n'importe quelles autres anomalies, se référer au revendeur, aux centres d'assistance ou directement à Zanardi Alternatori .	Bei Auftreten von anderen Störungen, wenden Sie sich bitte an den Händler, an die Service-Zentralen oder direkt an die Firma Zanardi Alternatori.	En caso de cualquier tipo de problema dirigirse siempre al revendedor, centros de reparación o directamente a la Zanardi Alternatori.

Disegno esploso e nomenclativo

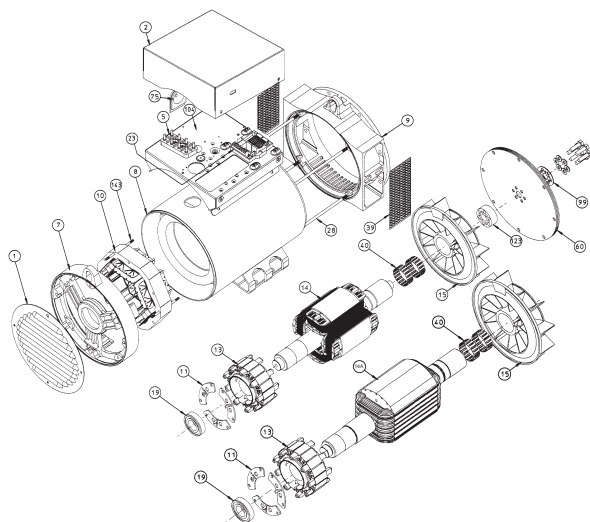
Exploded view and terminology

Vue éclatée et nomenclature

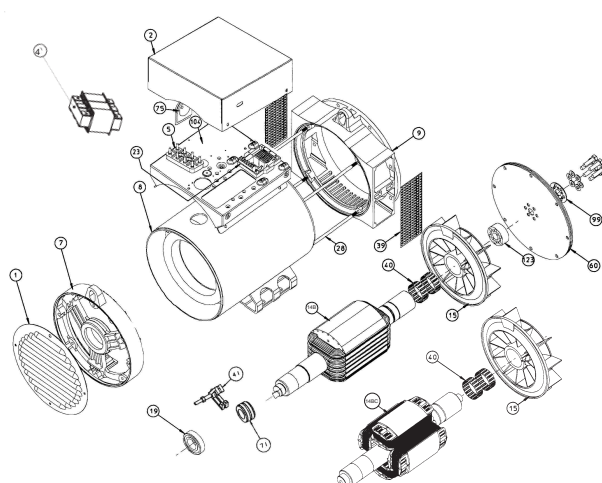
Explosionszeichnung und Bezeichnung

Dibujo piezas de la maquina y nomenclatura

ATE 28/2-4



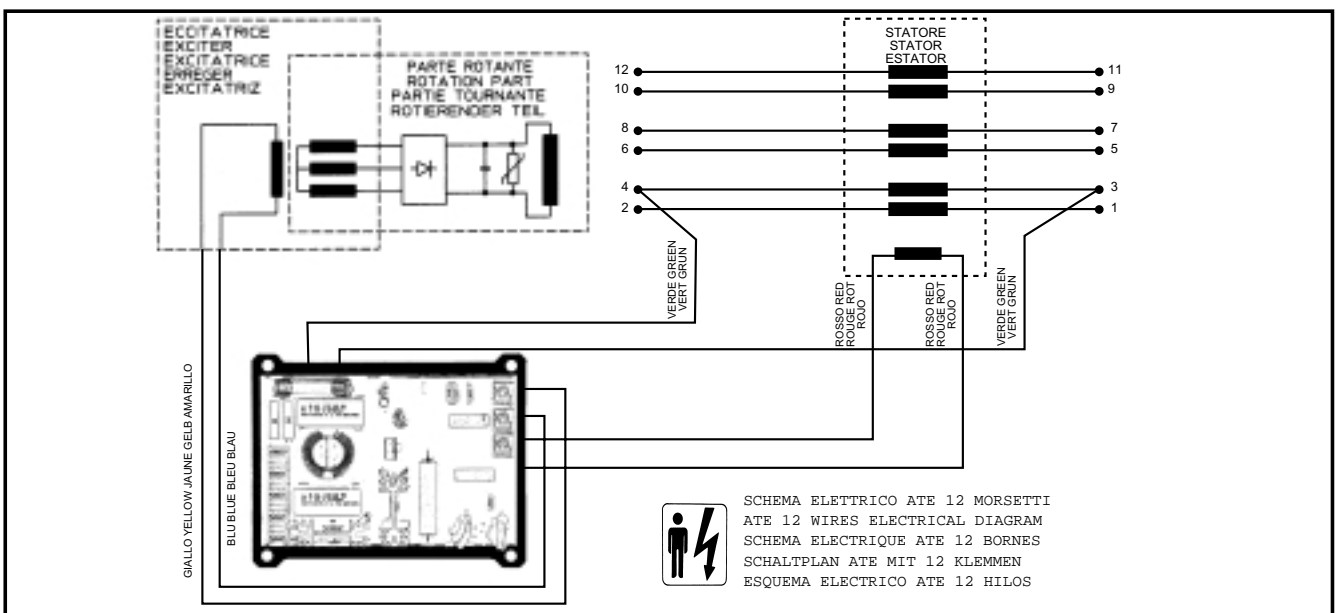
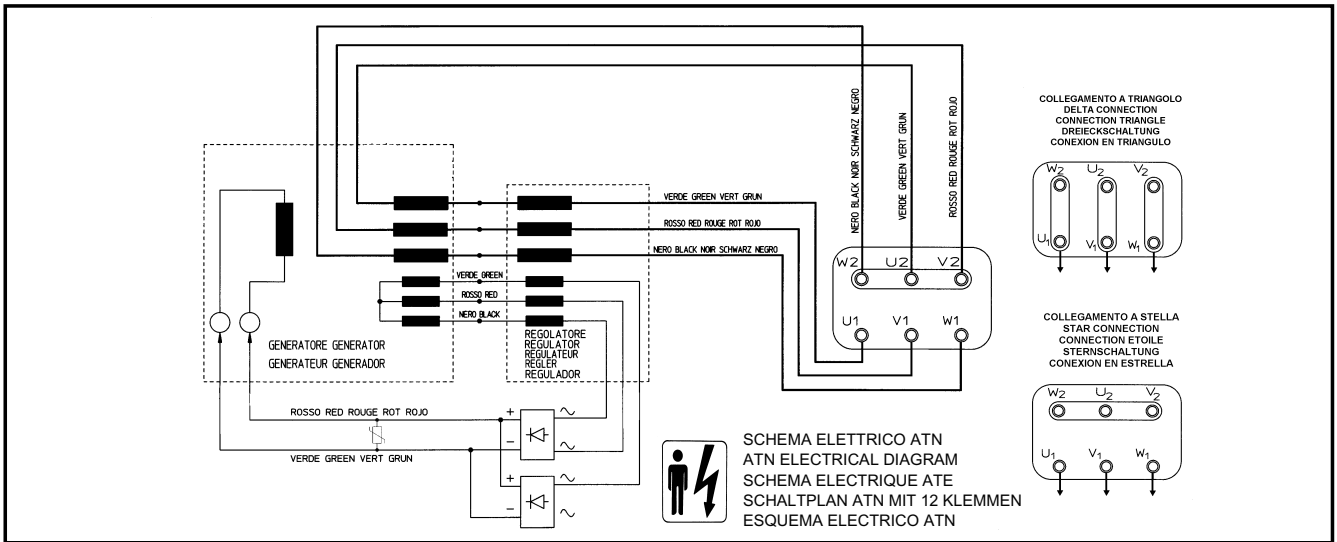
ATN 28/2-4



N°	DENOMINAZIONE	NAME	DESIGNATION	NAMEN	DENOMINACION	CODE
1	CHIUSURA POSTERIORE	GRID	GRILLE DE FERMETURE	GITTER	REJILLA	9LMCFASPATN28
2	CUFFIA SUPERIORE	TERMINAL BOX LID	COUVERCLE	DECKEL	TAPA	9LMCFNPATN28
4	TRASFORMATORE COMPOUND	COMPOUNDING TRANSFORMER	TRASFORMATEUR DE COMPOUNDAGE	COMPOUND TRASFORMATOR	TRASFORMADOR COMPOUND	*****
5	MORSETTIERA UTILIZZAZIONE	TERMINAL BOARD	BLANCHETTE A BORNES	KLEMMENBRETT	PLACA DE BORNES	9ELMR01045070
8	CARCASSA CON STATORE	FRAME AND STATOR	CARCASSE AVEC STATOR	GEHAUSE MIT STATOR	CARCASSA CON ESTATOR	*****
9	COPERCHIO ANTERIORE MD35 SAE3	DRIVE END BRACKET MD35 SAE 3	FLASQUE AVANT MD35 SAE3	VORDERES GEHAUSE MD35 SAE3	CIERRE ANTERIOR MD35 SAE3	8ALFLAN28SA3
	COPERCHIO ANTERIORE MD35 SAE4	DRIVE END BRACKET MD35 SAE4	FLASQUE AVANT MD35 SAE4	VORDERES GEHAUSE MD35 SAE4	CIERRE ANTERIOR MD35 SAE4	8ALFLAN28SA4
	COPERCHIO ANTERIORE MD35 SAE5	DRIVE END BRACKET MD35 SAE5	FLASQUE AVANT MD35 SAE5	VORDERES GEHAUSE MD35 SAE5	CIERRE ANTERIOR MD35 SAE5	8ALFLAN28SA5
	COPERCHIO ANTERIORE B3/B14	DRIVE END BRACKET B3/B14	FLASQUE AVANT B3/B14	VORDERES GEHAUSE B3/B14	CIERRE ANTERIOR B3/B14	8ALFLAN28B14
10	STATORE ECCITRATICE	EXCITING STATOR	STATOR EXCITRATICE	ERREGERSTATOR	ESTATOR EXCITATRIZ	*****
11	PONTE DIODI ROTANTE	ROTATING DIODE BRIDGE	PONT DE DIODES TOURNANT	ROTIERENDE DIODENBRÜCKE	PUENTE DIODOS GIRATORIOS	*****
13	INDOTTO ECCITRATICE	EXCITING ARMATURE	ROTOR EXCITRATICE	ERREGERANKER	INDUCIDO EXCITRATIZ	*****
14	INDUTTORE ROTANTE ATE 28/4	ROTOR ASSY ATE 28/4	ROUE POLAIRE ATE 28/4	ROTOR ATE 28/4	INDUCTOR ROTANTE ATE 28/4	*****
14 A	INDUTTORE ROTANTE ATE 28/2	ROTOR ASSY ATE 28/2	ROUE POLAIRE ATE 28/2	ROTOR ATE 28/2	INDUCTOR ROTANTE ATE 28/2	*****
14 B	INDUTTORE ROTANTE ATN 28/2	ROTOR ASSY ATN 28/2	ROUE POLAIRE ATN 28/2	ROTOR ATN 28/2	INDUCTOR ROTANTE ATN 28/2	*****
14 C	INDUTTORE ROTANTE ATN 28/4	ROTOR ASSY ATN 28/4	ROUE POLAIRE ATN 28/4	ROTOR ATN 28/4	INDUCTOR ROTANTE ATN 28/4	*****
15	VENTOLA	FAN	VENTILATEUR	LFERRAD	VENTILADOR	9ALVNTATN28**
19	CUSCINETTO POSTERIORE	REAR BEARIN	REULEMENT ARRIERE	HINTERES LAGER	COJINETE POSTERIOR	9MNC501207**
23	REGOLATORE ELETTRONICO	ELECTRONIC REGULATOR	RÉGULATEUR ÉLECTRONIQUE	ELEKTRONISCHER REGLER	REGULADOR ELECTRÓNICO	*****
24	MORSETTIERA AUSILIARIA	AUXILIARY TERMINAL BOARD	BORNES AUXILIAIRES	NEBEN KLEMMBRETT	REGLETA	9ELMROK433/6
28	TIRANTE COPERCHI "VS"	COVER STAY "VS"	TIGE DE FLASQUE "VS"	STEBBOLZEN "VS"	TIRANTE DE LA TAPA "VS"	9ACTR08319257
	TIRANTE COPERCHI "S"	COVER STAY "VS"	TIGE DE FLASQUE "VS"	STEBBOLZEN "VS"	TIRANTE DE LA TAPA "VS"	9ACTR08359255
	TIRANTE COPERCHI "L"	COVER STAY "VS"	TIGE DE FLASQUE "VS"	STEBBOLZEN "VS"	TIRANTE DE LA TAPA "VS"	9ACTR08439275
	TIRANTE COPERCHI "VL"	COVER STAY "VS"	TIGE DE FLASQUE "VS"	STEBBOLZEN "VS"	TIRANTE DE LA TAPA "VS"	9ACTR08469267
39	RETINA PROTEZIONE	PROTECTION SCREEN	GRILLE DE PROTECTION	SCHUTZGITTER	REJILLA DE PROTECCION	9LMFOR1008
	RETINA PROTEZIONE MD 35	PROTECTION SCREEN MD 35	GRILLE DE PROTECTION MD 35	SCHUTZGITTER MD 35	REJILLA DE PROTECCION	9LMFOR1009
40	ANELLO COMPENSATORE	FIXING RING	RONDELLE DE BLOQUAGE	COMPENSATOR RING	ANILLO COMPENSADORES	9MNAANBS60022
41	GRUPPO SPAZZOLE COMPLETO	BRUSH GEAR ASSEMBLY	ENSEMBLE PORTE BALAIS COMPLET	BRUSTERNHALTER	PORTAESCOBILLAS	9ELSPZATN28FN
50	PONTI RADDRIZZATORI A DIODI	DIODE-TYPE RECTIFYNG BRIDGE	PONT REDRESSEUR A DIODE	RICHTBRÜCKE	PUENTE RECTIFICADOR	9ELRDMB03512
60	DISCHI SAE 11 1/2	DISC PLATES SAE 11 1/2	DISQUES SAE 11 1/2	KUPPLINGSSCHEIBEN SAE 11 1/2	DISCOS SAE 11 1/2	9VADS28S111/5
	DISCHI SAE 10	DISC PLATES SAE 10	DISQUES SAE 10	KUPPLINGSSCHEIBEN SAE 10	DISCOS SAE 10	9VADS28S010
	DISCHI SAE 8	DISC PLATES SAE 8	DISQUES SAE 8	KUPPLINGSSCHEIBEN SAE 8	DISCOS SAE 8	9VADS28S008
	DISCHI SAE 7 1/2	DISC PLATES SAE 7 1/2	DISQUES SAE 7 1/2	KUPPLINGSSCHEIBEN SAE 7 1/2	DISCOS SAE 7 1/2	9VADS28S71/2
	DISCHI SAE 6 1/2	DISC PLATES SAE 6 1/2	DISQUES SAE 6 1/2	KUPPLINGSSCHEIBEN SAE 6 1/2	DISCOS SAE 6 1/2	9VADS28S61/2
70	FILTRO ANTIDISTURBO	RADIOINTERFERENCESUPPRESSOR	FILTRE ANTI-PARASITAGE	FUNKENTSTOERFILTER	SUPRESORE RADIO	8PLFLDS001
71	COLLETTORE AD ANELLI	SLIPRING	BAGUES	BURSTENRING	COLECTOR DE ANILLOS	9VACL10036070
75	GOMMINO	RUBBER CUP	CAPOUCHON DE FERMATURE	SCHLUSSGUMMI	GOMA DE CIERRE	9PLGMMECO2832
99	ANELLO BLOCCAGGIO DISCHI	DISCS BLOCKING RING	ANNEAU BLOCAGE DES DISQUES	SCHLEIBENSANNRING	ANILLO DE BLOC.DISCOS	9MNAANBDC2828
104	PANN.PORTA COMPONENTI	COMPONENT-CARRYING PANEL	PANNEAU SUPPORT COMPOSANT	KOMPONENTENBLECHTAFEN	PANEL PORTA COMPONENTES	9LMMNPATN-28
123	ANELLO DISTANZIALE	RING SPACER	ANNEAU ESPACEUR	ABSTANDRING	ANILLO SEPARADORES	9MNAANDSEC028
143	TIRANTE ECCITRATICE	EXCITER STAY BOLT	TIGE DE EXCITRATICE	STEBBOLZEN ERREGER	TIRANTE DE LA EXCITATRIZ	*****

Nella richiesta di parti di ricambio specificare il tipo e il codice dell'alternatore / when requesting spare parts always indicate the alternator's type and code / Pour toute demande de pieces detachées, prière de mentionner le type et le code de l'alternateur/Bei ersatzteilbestellung bitte immer die teilbenennung den typ und den code des wechselstromgenerators angeben/En cada pedido de pizas de recambio especificar siembre el tipo y el codigo del alternador

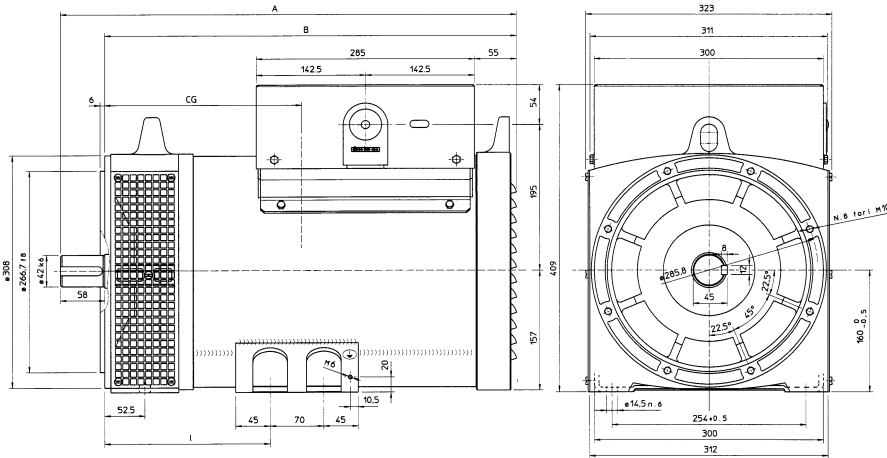
SCHEMA ELETTRICO / WIRING DIAGRAM / SCHEMA ELECTRIQUE / SCHALTSCHHEMA / ESQUEMA ELECTRICO



TIPO TYPE TYP	potenza power	generatore generators generatoren generadores			eccitatrice exciter excitatrice erreger excitatriz		compound		peso weight poids gewicht
		alternateurs Statore	rotore Rotore	avv.aux. Avv.aux.	Statore	Rotore	gen.	aux.	
2 POLI/2 POLE/2 POLES/2 POLIG/2 POLOS									
ATN-28 VS	20	0,200	11,230	1,052	\	\	0,030	0,845	118
ATN-28 1S	25	0,150	12,130	0,884	\	\	0,028	0,845	128
ATN-28 2S	30	0,105	13,250	0,925	\	\	0,027	0,845	140
ATN-28 L	40	0,085	15,320	0,714	\	\	0,024	0,845	152
ATE-28 1L/2	22	0,246	4,877	2,760	10,60	0,64	\	\	129
ATE-28 2L/2	27	0,168	5,523	1,173	10,60	0,64	\	\	136
ATE-28 3L/2	32	0,150	5,848	1,087	10,60	0,64	\	\	141
4 POLI/4 POLE/4 POLES/4 POLIG/4 POLOS									
ATN-28 1VS	10	0,748	8,231	4,682	\	\	0,040	0,685	98
ATN-28 2VS	15	0,568	10,320	4,356	\	\	0,037	0,685	118
ATN-28 S	20	0,368	11,859	3,857	\	\	0,030	0,845	132
ATN-28 1L	25	0,214	12,941	3,652	\	\	0,028	0,845	146
ATN-28 2L	30	0,184	13,458	3,025	\	\	0,025	0,845	152
ATE-28 1S	16	0,283	1,260	4,060	10,60	0,64	\	\	108
ATE-28 1L	20	0,197	1,537	2,250	10,60	0,64	\	\	133
ATE-28 2L	25	0,140	1,806	2,150	10,60	0,64	\	\	144
ATE-28 VL	30	0,100	1,860	2,170	10,60	0,64	\	\	155

ATN-E 28

FORMA FORM FORME B3/B14



dimensions in mm * Center of Gravity

TIPO/TYPE	A	B	I
28S/4	516	458	216,5
28L	596	538	216,5
28VL/4	626	568	286,5

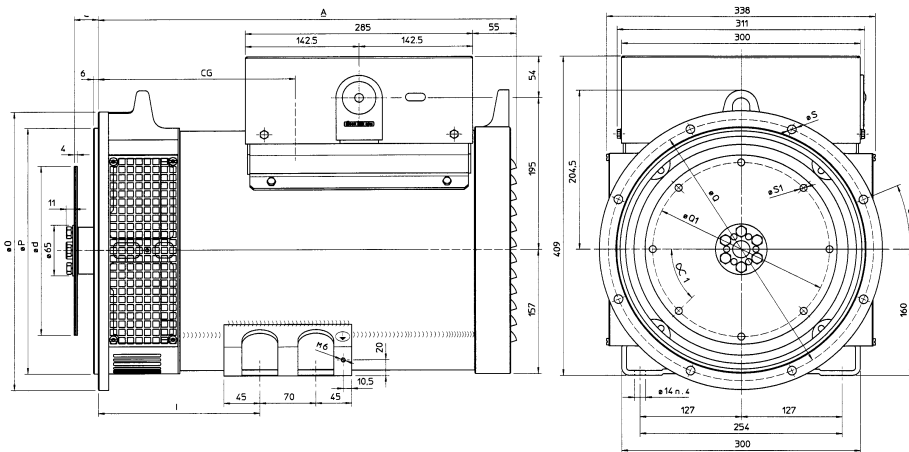
TIPO/TYPE	A	B	I
28 VS	475	417	216,5
28S	516	458	216,5
28L	596	538	216,5
28VL	626	568	286,5

TIPO/TYPE	C.G.
ATE 28-1L/2	248
ATE 28-2L/2	258
ATE 28-3L/2	261
ATE 28-S/4	235
ATE 28-1L/4	255
ATE 28-2L/4	265
ATE 28-VL/4	280

TIPO/TYPE	C.G.
ATN 28-VS/2	225
ATN 28-1S/2	235
ATN 28-2S/2	245
ATN 28-1L/2	265
ATN 28-1VS/4	210
ATN 28-2VS/4	230
ATN 28-S/4	245
ATN 28-1L/4	264
ATN 28-2L/4	275

ATN-E 28

FORMA FORM FORME MD35



* Center of Gravity

SAE N°	Giunti a dischi Disc coupling Disque de monopaler Scheibenkupplung					
	L	d	Q1	N° fori	S1	a1
6 1/2	30,2	215,9	200	6	9	60°
7 1/2	30,2	241,3	222,25	8	9	45°
8	62	263,52	244,47	6	11	60°
10	53,8	314,32	295,27	8	11	45°
11 1/2	39,6	352,42	333,37	8	11	45°

SAE N°	Flangia / Flange Bride / Flansch					
	O	P	Q	N° fori	S	a
5	356	314,3	333,4	8	11	22°30'
4	403	362	381	12	11	15°
3	451	409,6	428,6	12	11	15°

TIPO/TYPE	A	I
28 VS	420	203
28S	445	203
28L	525	203
28VL	555	273

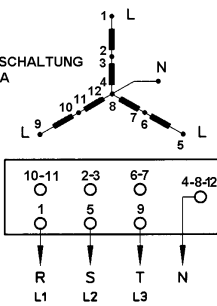
TIPO/TYPE	C.G.
ATE 28-1L/2	225
ATE 28-2L/2	235
ATE 28-3L/2	240
ATE 28-S/4	210
ATE 28-1L/4	230
ATE 28-2L/4	240
ATE 28-VL/4	255

TIPO/TYPE	C.G.
ATN 28-VS/2	203
ATN 28-1S/2	215
ATN 28-2S/2	230
ATN 28-1L/2	255
ATN 28-1VS/4	190
ATN 28-2VS/4	215
ATN 28-S/4	225
ATN 28-1L/4	236
ATN 28-1L/4	245

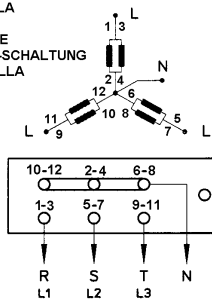
COLLEGAMENTI GENERATORI A 12 FILI
 CONNECTIONS FOR 12 LEAD ALTERNATORS
 CONNECTIONS ALTERNATEURS 12 FILS
 ANSCHLUSSE DER GENERATOREN MIT 12 WICKLUNSENDEN
 CONEXION ALTERNADOR DE 12 HILOS



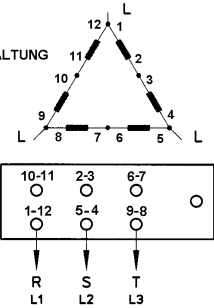
SERIE STELLA
 SERIES STAR
 SERIE ETOILE
 STERN-REIHEN-SCHALTUNG
 SERIE ESTRELLA



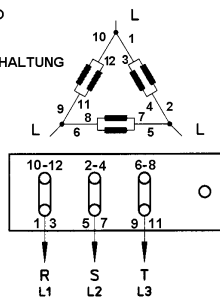
PARALLELO STELLA
 PARALLELE STAR
 PARALLELE ETOILE
 STERN-PARALLELE-SCHALTUNG
 PARALLELO ESTRELLA



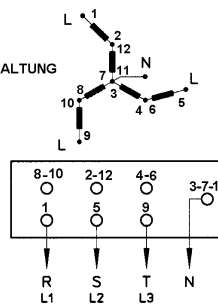
SERIE TRIANGOLO
 SERIES DELTA
 SERIE TRIANGLE
 DREIECK-REIHEN-SCHALTUNG
 SERIE TRIANGULO



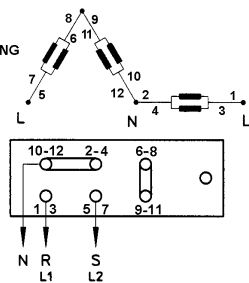
PARALLELO TRIANGOLO
 PARALLELE DELTA
 PARALLELE TRIANGLE
 DREIECK-PARALLELE-SCHALTUNG
 PARALLELO TRIANGULO



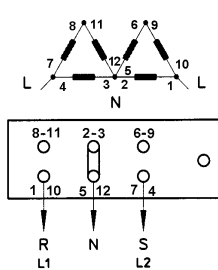
ZIG-ZAG TRIFASE
 THREE-PHASE ZIG-ZAG
 ZIG-ZAG TRIFASE
 DREIPHASIGEN ZIG-ZAG SCHALTUNG
 ZIG-ZAG TRIFASICA



MONOFASE PARALLELO ZIG-ZAG
 SINGLE PHASE PARALLEL ZIG-ZAG
 MONOPHASE PARALLELE ZIG-ZAG
 EINPHASIG ZIG-ZAG PARALLELE SCHALTUNG
 MONOFASE PARALLELO ZIG-ZAG



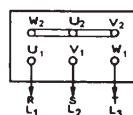
DOPIO TRIANGOLO
 DOUBLE DELTA
 DOUBLE TRIANGLE
 DOPPEL-DREIECK SCHALTUNG
 DOBLE TRIANGULO



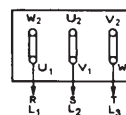
COLLEGAMENTO GENERATORI A 6 FILI
 CONNECTIONS FOR 6 LEAD ALTERNATORS
 CONNECTIONS ALTERNATEURS 6 FILS
 ANSCHLUSSE DER GENERATOREN MIT 6 WICKLUNSENDEN
 CONEXION ALTERNADOR DE 6 HILOS



COLLEGAMENTO A STELLA
 STAR CONNECTION
 CONNECTION ETOILE
 STERN-SCHALTUNG
 CONEXION EN ESTRELLA



COLLEGAMENTO A TRIANGOLO
 DELTA CONNECTION
 CONNECTION TRIANGLE
 DREIECK-SCHALTUNG
 CONEXION EN TRIANGULO



GARANZIA	WARRANTY	GARANTIE	GARANTIE	GARANTIA
<p>A La Zanardi Alternatori garantisce la buona costruzione e qualità dei propri alternatori per 24 mesi dalla data di consegna, all'installatore.</p>	<p>A Zanardi Alternatori warrants the good manufacture and quality of all its products during 24 months, starting from the time of delivery to the user.</p>	<p>A La société Zanardi Alternatori garantie la bonne construction et la qualité de leurs alternateurs pour une durée de 24 mois et ce, de la date de vente à l'installation.</p>	<p>A Zanardi Alternatori garantiert einwandfreie Konstruktion und Qualität für alle Generatoren für 24 Monate, ab Datum der Lieferung and den Hersteller (Aggregatebauer).</p>	<p>A La Zanardi Alternatori garantiza la buena construcción y calidad de todos los alternadores durante 24 meses, a partir de la fecha de entrega al instalador.</p>
<p>B Durante il suddetto periodo la Zanardi Alternatori si impegna a riparare o sostituire (a proprie spese) nella propria sede, quelle parti che si fossero avariate, senza però essere tenuta a risarcimenti di danni diretti o indiretti.</p>	<p>B During said period Zanardi Alternatori obliges to repair or replace at its cost, at its works, all those parts which failed without any other liability of any type, direct or indirect.</p>	<p>B Durant la période indiquée, Zanardi Alternatori s'engage à réparer ou à remplacer (à prix équivalent) dans la société, la partie qui serait endommagée sans toutefois être tenue de prendre en considération les frais directs ou indirects.</p>	<p>B Während der genannten Periode repariert oder ersetzt Zanardi Alternatori zu seinen Kosten alle fehlerhaften Teile, ohne Rücksicht ob direkt oder indirekt.</p>	<p>B Durante dicho periodo la Zanardi Alternatori se obliga a reparar o sustituir a su cargo, en su establecimiento todas aquellas piezas que hubieran sido averiadas, sin hacerse cargo de otro tipo de danos, directos o indirectos.</p>
<p>C La decisione sul riconoscimento o meno della garanzia è riservata esclusivamente alla Zanardi Alternatori previo esame delle parti avariate che dovranno pervenire in porto franco, alla sua sede di Vicenza.</p>	<p>C The decision for warranty approval is Zanardi Alternatori's exclusive right and subject to a previous examination of the failed parts which are to be forwarded fob Zanardi Alternatori Italy for analysis.</p>	<p>C La décision sur la prise en charge ou non de la garantie est réservée exclusivement à Mecc Alte sur examen préalable des pièces endommagées qui devront parvenir en port Franco à l'usine de Vicenza.</p>	<p>C Zanardi Alternatori behält sich das Recht vor, die fehlerhaften Teile frei Zanardi Alternatori Vicenza zurückzufordern, zur Schadensuntersuchung</p>	<p>C La decision acerca del reconocimiento de garantia esta reservada exclusivamente a la Zanardi Alternatori, previo examen de las partes averiadas que deberan permanecer en puerto franco o en su propia sede de Vicenza.</p>
<p>D Tutte le eventuali spese di viaggio, trasferta, trasporto, mano d'opera per lo smontaggio e rimontaggio dell'alternatore dall'apparecchiatura azionante sono sempre a carico dell'utente.</p>	<p>D All the eventual expenses concerning travel, board, transport, and labour for assembly/disassembly of alternator from the drive unit are always at the user's charge.</p>	<p>D Tout les éventuels frais de voyage, transfert, transport, main d'oeuvre pour le démontage de l'alternateur sont toujours à la charge de l'utilisateur.</p>	<p>D Alle eventuellen Kosten wie Transport, Fahrtkosten, Arbeitslohn für Demontage gehen zu Lasten des Kunden.</p>	<p>D Todos los eventuales gastos de transporte, viaje, transferencia o mano de obra, para el desmontaje y nuevo montaje, del alternador o elemento accionante seran siempre a cargo del usuario.</p>
<p>E La garanzia decade se durante il periodo predetto, i prodotti fossero:</p>	<p>E The warranty shall be void if during the above described period the following anomalies should occur:</p>	<p>E La garantie ne s'applique pas si durant la période indiquée il y a:</p>	<p>E Die Garantie in O.A. Zeit wird für nachstehende Faktoren ausgeschlossen:</p>	<p>E La garantía caduca si durante el periodo descrito se produjeran las siguientes anomalías:</p>
<p>1 immagazzinati in luogo non adatto;</p>	<p>1 inadequate storage;</p>	<p>1 emmagasinement dans un local non adapté;</p>	<p>1 nicht korrekte Lagerung;</p>	<p>1 almacenaje en lugar inadecuado;</p>
<p>2 riparati o modificati da personale non autorizzato dalla Zanardi Alternatori;</p>	<p>2 repair or modification by unauthorized personnel;</p>	<p>2 réparations ou modifications personnelles non autorisées par Zanardi Alternatori;</p>	<p>2 Reparatur oder Modifizierung durch nicht von Zanardi Alternatori autorisiertem Personal;</p>	<p>2 reparacion o modificacion por personal no autorizado por Zanardi Alternatori;</p>
<p>3 usati o sottoposti a manutenzione non in base alle norme stabilite dalla Zanardi Alternatori;</p>	<p>3 use or maintenance conditions which do not conform with norms established by Zanardi Alternatori;</p>	<p>3 usage et manutentions non conformes aux normes établies par Zanardi Alternatori;</p>	<p>3 Gebrauch oder Einsatz bei Konditionen die nicht der Norm von Zanardi Alternatori entsprechen;</p>	<p>3 utilizacion o condiciones de manutencion que contravengan las normas establecidas por Zanardi Alternatori;</p>
<p>4 sovraccaricati o impiegati in prestazioni diverse da quelle per le quali sono stati forniti. La garanzia cessa comunque qualora il cliente fosse inadempiente nei pagamenti per qualunque ragione.</p>	<p>4 overload or application other than what the product was meant for. Warranty coverage also expires whenever the client, for whatever reason, is late in payment.</p>	<p>4 surcharges et emplois des fonctions différentes de celles pour lequel ils sont fournis. Il est bien évident que la garantie ne s'applique que sur le matériel payé en totalité.</p>	<p>4 Überlast Gebrauch oder Montage anders als wofür das Produkt bestimmt ist. Die Garantie erlischt auch, wenn aus welchen Gründen auch immer, der Kunde in Zahlung überfälligst.</p>	<p>4 sobrecarga o empleo en prestaciones distintas de aquellas para las que ha estado suministrado. La garantía cesa igualmente en el momento que el cliente sea moroso de pago, cualquiera que sea la razón.</p>

Type : ATE - ATN

DICHIARAZIONE DI CONFORMITÀ CE

Noi dichiariamo sotto la nostra sola responsabilità, che la macchina come descritta nella documentazione allegata e nei nostri archivi è in conformità con le direttive 98/37, alla direttiva 73/23 e relativa modifica 93/68, alla direttiva 89/336 e relative modifiche 92/31, 93/68, alle norme europee EN 292/1, EN 292/2, prEN 1050, EN 60204-1, EN 50081-1, EN 50082-1, EN 60034-1.

CE CONFORMITY DECLARATION

We declare under our sole responsibility that machine as described in the attached documentation and in our files, is in conformity with the 98/37 directive, with the 73/23 directive modified by 93/68, with 89/336 directive modified by 92/31 and 93/68, with EN 292/1, EN 292/2, prEN 1050, EN 60204-1, EN 50081-1, EN 50082-1, EN 60034-1 european normes.

DECLARATION DE CONFORMITÉ CE

Nous déclarons sous notre responsabilité que la machine comme décrite dans la documentation jointe et dans nos archives, est en conformité avec la directive 97/37, à la directive 73/23 et modification 93/68, a la directive 89/336 et aux modifications 92/31 et 93/68, et aux normes européennes EN 292/1, EN 292/2, prEN 1050, EN 60204-1, EN 50081-1, EN 50082-1, EN 60034-1.

CE KONFORMITÄTS ERKLÄRUNG

Verantwortlichkeit, daß die Maschine wie in den anliegenden Unterlagen und in unserer Dokumentation beschrieben konform ist mit den Richtlinien 98/37, mit Anweisungen 73/23, modifiziert nach Änderung 93/68, mit Änderung 89/336 modifiziert nach Änderung 92/31 und 93/68 und mit den Europäischen Vorschriften EN 292/1, EN 292/2, prEN 1050, EN 60204-1, EN 50081-1, EN 50082-1, EN 60034-1.

DECLARACION DE CONFORMIDAD CE

Nosotros declaramos bajo nuestra exclusiva responsabilidad que la máquina como descrita en la documentación adjunta y en nuestros archivos es conforme con la directiva máquinas 98/37, con la directiva 73/23 y modificaciones relativas 93/68, con la directiva 89/336 y modificaciones relativas 92/31, 93/68, a los normas europeas EN 292/1, EN 292/2, prEN 1050, EN 60204-1, EN 50081-1, EN 50082-1, EN 60034-1.

Ragione sociale/Legal name/

Raison sociale/Firmenname/Nombre legal _____

Indirizzo sede/Headoffice address/

Adresse du siege/Hauptsitz/Dirección _____

Codice fiscale/Fiscal code/

Numero R.C./Steuernummer/Código fiscal _____

Partita IVA/VAT Reg.Number/

NumeroTVA/USTID-Nr./Número de IVA _____

Numero di telefono/Telephone number/

Numero de telephone/Telefonnummer/Téléfono _____

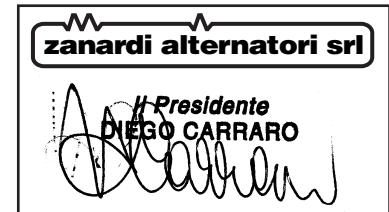
Numero di fax/Fax number/

Numero de fax/Faxnummer/Número de fax _____

E-Mail _____

Web site _____

Firma / Signature / Signature / Unterschrift / Firma



SMANTELLAMENTO, SUDDIVISIONE DIFFERENZIATA DEI MATERIALI

L'alternatore è costituito quasi esclusivamente da: alluminio, ghisa, rame, ferro, PVC caricato vetro.

Tutti i materiali precedentemente citati dovranno essere smaltiti in ottemperanza alle vigenti disposizioni di legge.

La macchina non contiene piombo, mercurio, cadmio o cromo esavalente.

DISMANTING AND SEPARATION OF MATERIALS FOR DISPOSAL

The alternator is almost exclusively made of : aluminum, cast iron, copper, iron, PVC loaded with glass.

All above mentioned materials must be disposed of complying with the standards in force.

COMPOSITION DES DIFFERENTS MATERIAUX

L'alternateur est constitué presque exclusivement par: aluminium, fonte, cuivre, tôle magnétique, isolant à base de matériaux vitrifiés, plastique.

Tous les matériaux ci-dessus décrits doivent être mis hors consommation en conformité avec les dispositions de la loi.

ENTSORGUNG, MATERIALTRENnung

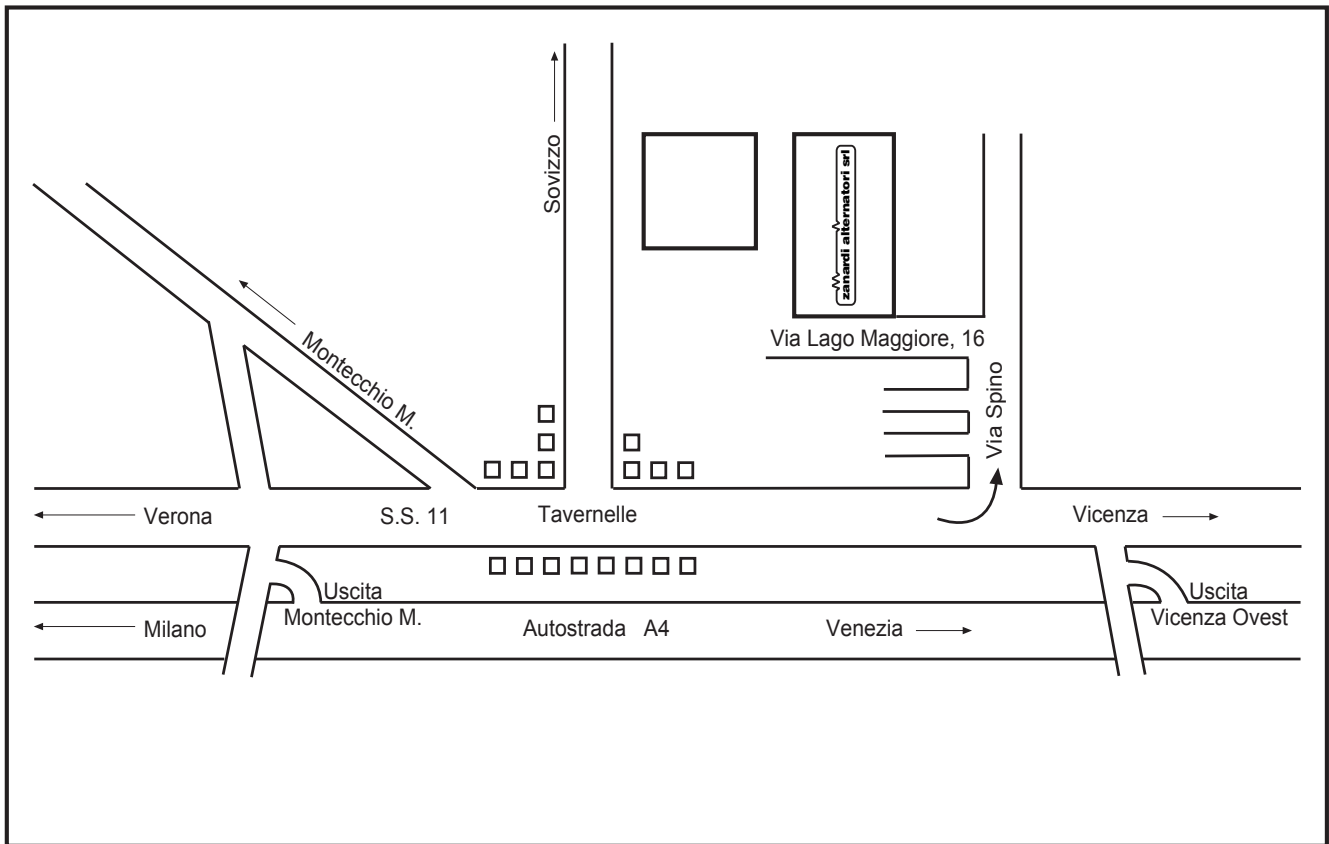
Der Wechselstromgenerator setzt sich fast vollständig aus folgenden Materialien zusammen: Aluminium, Gußeisen, Kupfer, Stahl, glasverstärktes PVC.

Alle vorstehenden Materialien sind in Übereinstimmung mit den geltenden Gesetzesvorschriften zu entsorgen.

EVACUACIÓN Y DIVISION DIFERENCIADA DE LOS MATERIALES

El alternador es constituido casi exclusivamente por: aluminio, fundición, cobre, hierro, PVC cargado vidrio.

Todos los materiales mencionados en precedencia tendrán que ser evacuados siguiendo las disposiciones de la ley en vigor.



La **Zanardi Alternatori srl** si riserva di apportare in qualsiasi momento e senza preavviso modifiche al fine di aggiornare o migliorare i propri prodotti.

Zanardi Alternatori srl reserves the right to bring changes that update or improve its products at any time and without giving advance notice.

zanardi alternatori srl

Via Lago Maggiore 16
 36077 Altavilla Vicentina (Vicenza)
 tel. 0444 370799 - fax 0444 370330
 E-mail: zanardi.alternatori@interplanet.it
 Web site: www.meccalte.it