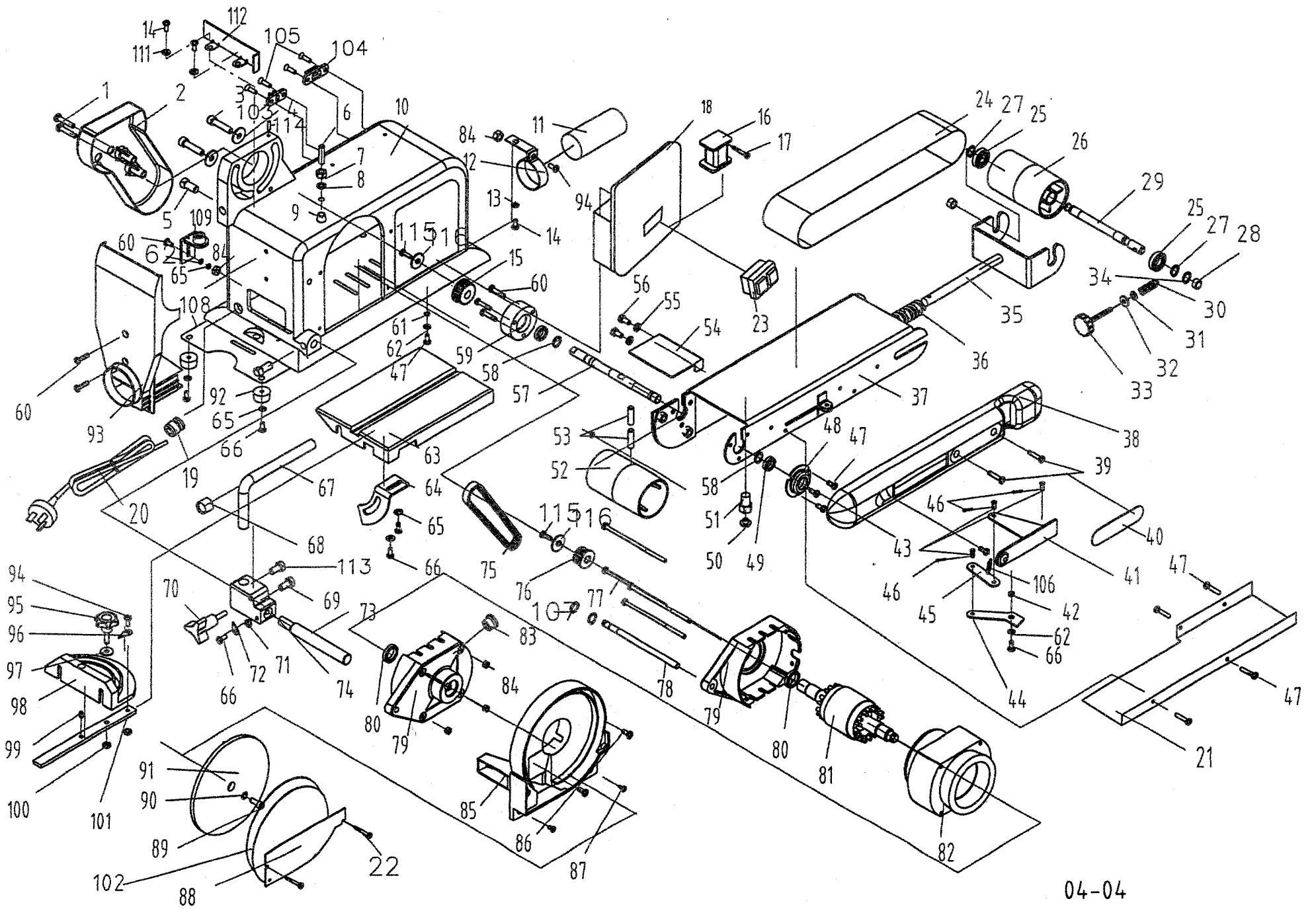


bts 900x



bts 900x



Skizze	Art.Nr.	Benennung
001	8800 2637	Linsenschraube M5x30
002	8800 2138	Abdeckung
011	8800 2166	Kondensator
014	8800 2188	Schraube
015	8800 2139	Zahnrad
016	8800 2179	Anlaufrelais
019	8800 2601	Kabelverschraubung mit Mutter M16
021	8800 2153	Schutz unten
023	8800 0077	Schalter
025	0620 6001	Rillenkugellager
026	8800 2141	Schleifbandrolle
029	8800 2142	Lagerwelle
033	8800 2656	Einstellschraube
038	8800 2733	Seitliche Abdeckung
048	8800 2630	Lagergehäuse
052	8800 2143	Schleifbandrolle
054	8800 2389	Anschlag
055	0214 4005	Scheibe
056	0209 1246	Zylinderschraube
057	8800 2144	Lagerwelle
059	8800 2631	Lagergehäuse
63 - 74, 113	8800 2360	Schleiftisch kpl.
067	8800 2455	Halterung
073	8800 2180	Führungswelle
075	8800 0543	Zahnriemen
076	8800 2146	Zahnrad
77, 79 - 84	8800 2171	Motor kpl.
085	8800 2148	Schleiftellergehäuse
086	0279 8511	Linsenschraube M4x10
087	0279 8511	Linsenschraube M4x10
088	8800 2373	Schutzabdeckung
089	0209 1236	Schraube
090	0267 9806	Sicherungsscheibe A 8
091	8800 2149	Schleifteller
093	8800 2147	Abdeckung
94 - 101	8800 1550	Querschneidlehre
102	8800 0540	Haftbelag
112	8800 2189	Anschlag
115	8800 2175	Senkschraube
116	8800 2176	Scheibe
25 - 29	8800 2729	Schleifbandrolle kpl.