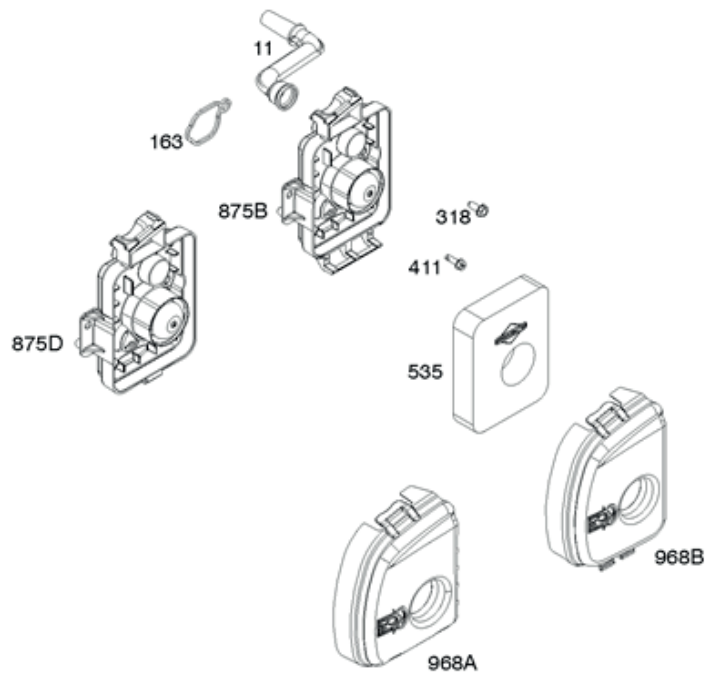
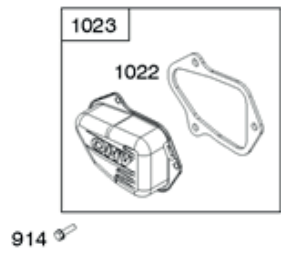
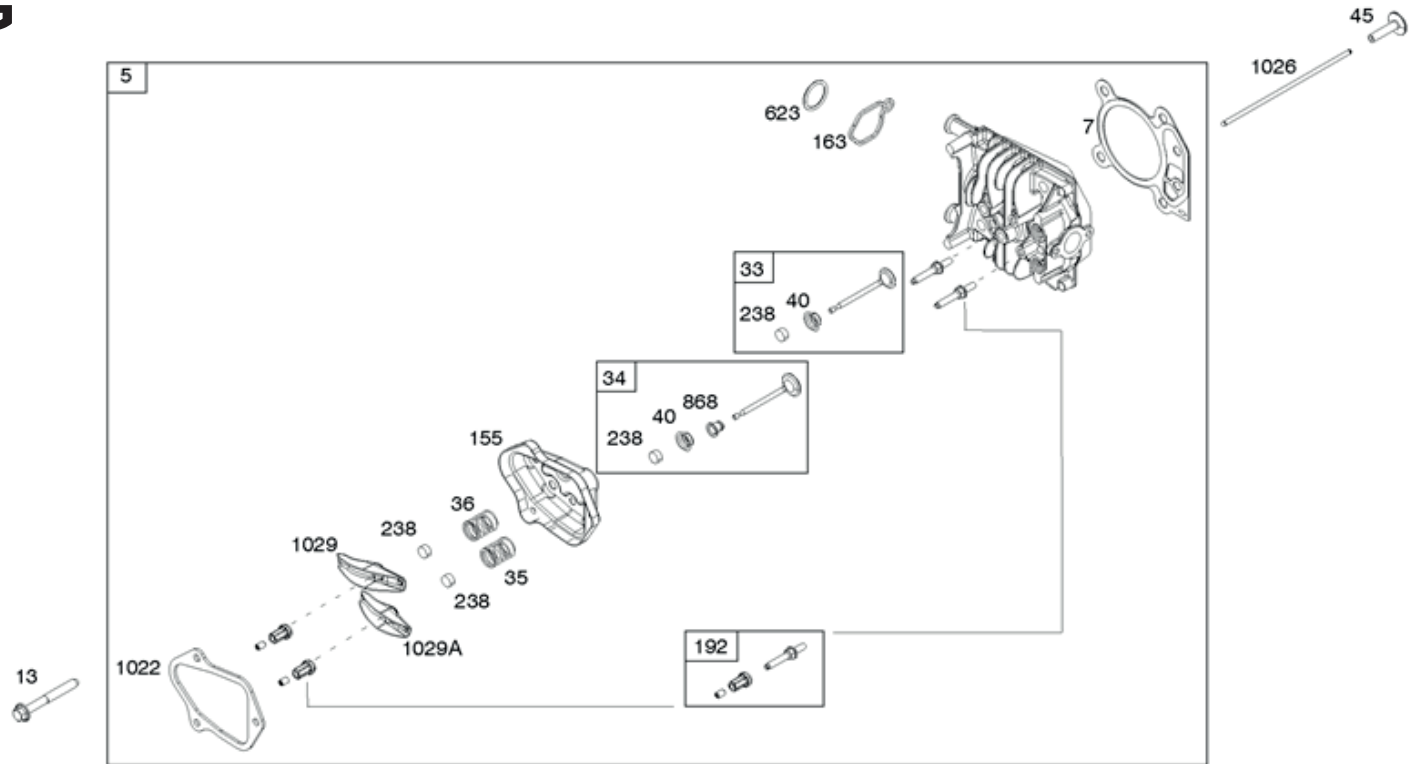
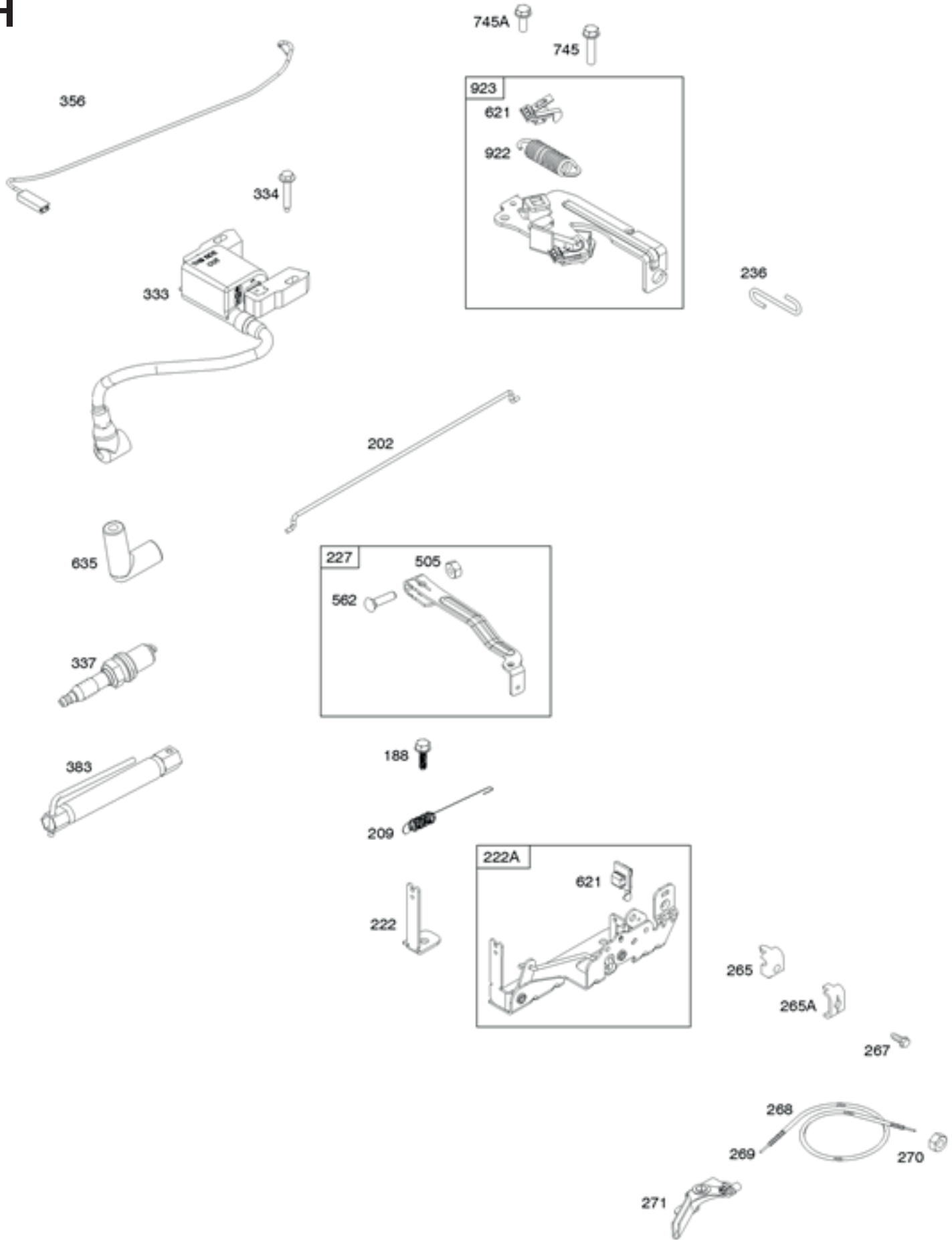
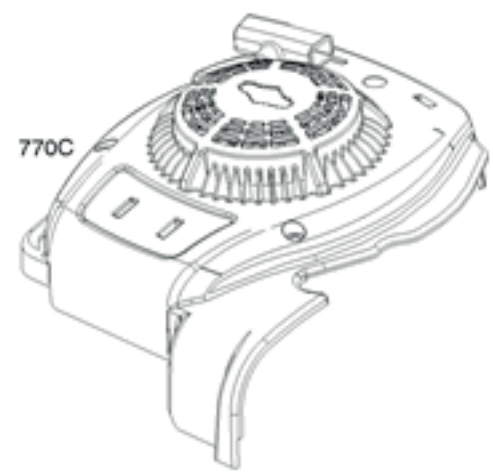
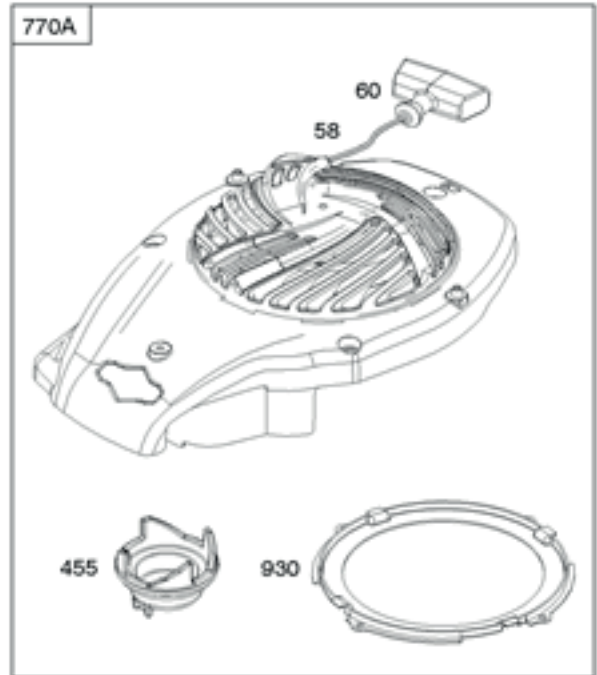
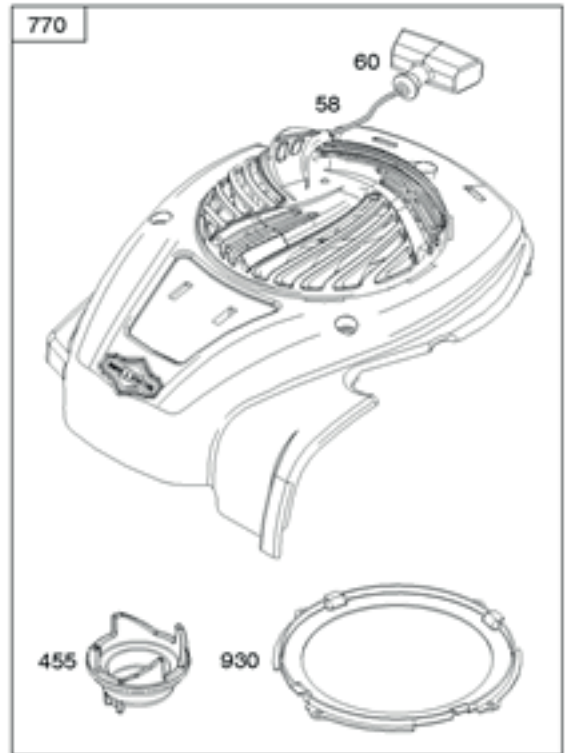
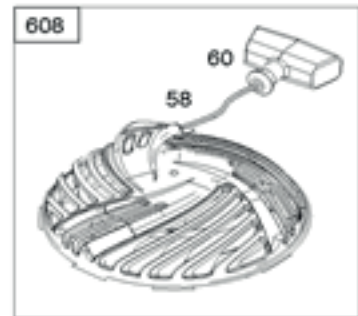
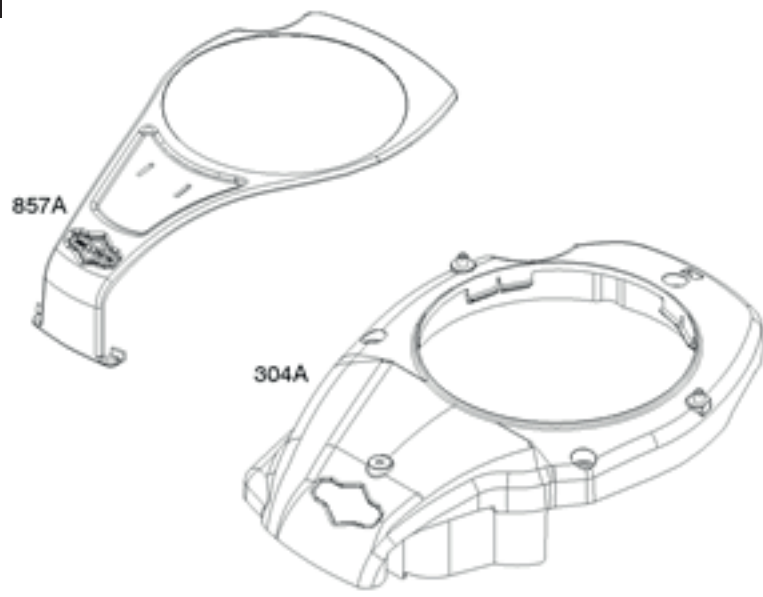


G

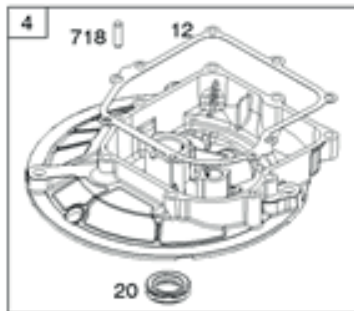
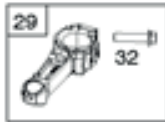
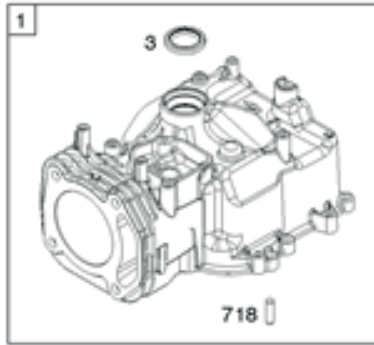
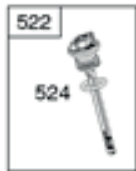
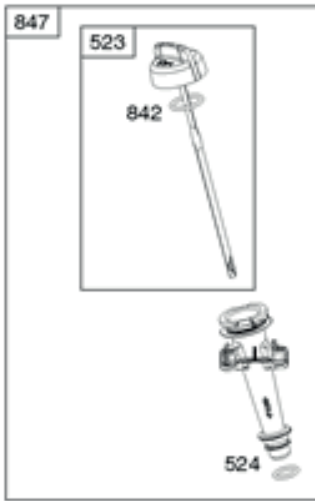


H





J



1319 WARNING LABEL

REQUIRED when replacing parts with warning labels affixed.

1319A WARNING LABEL

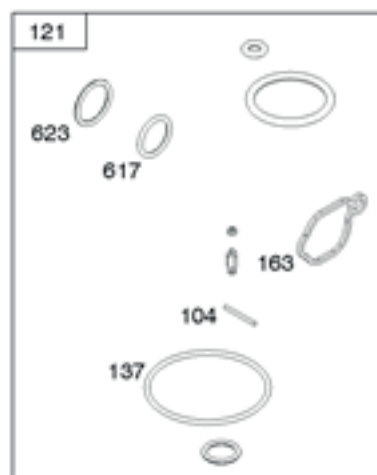
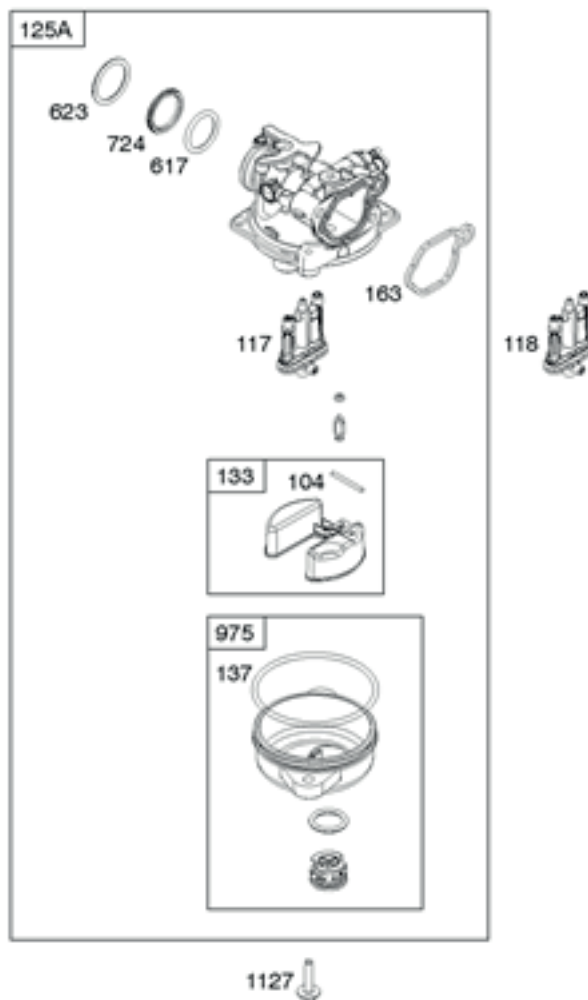
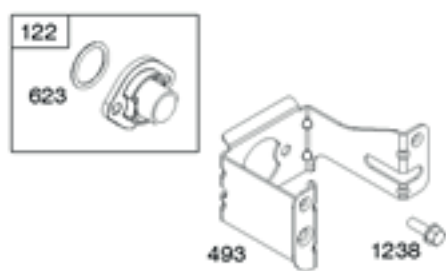
REQUIRED when replacing parts with warning labels affixed.

1058 OPERATOR'S MANUAL

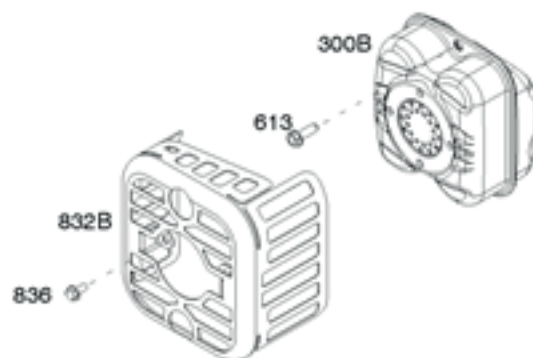
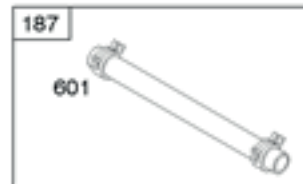
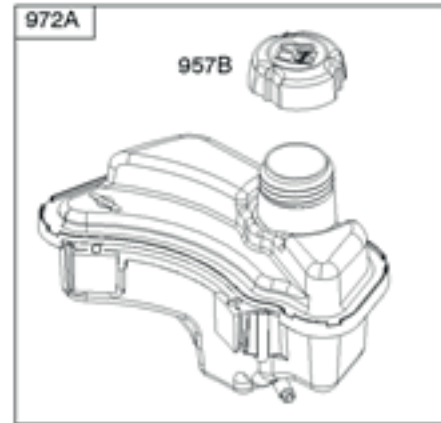
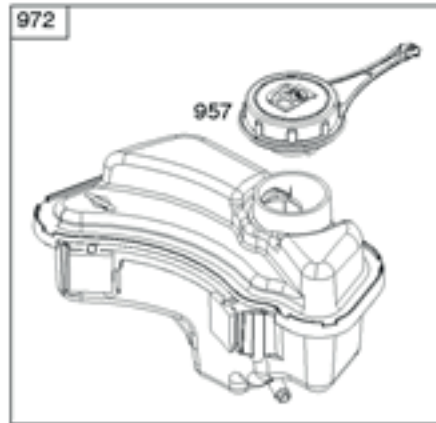
1036 EMISSIONS LABEL

358 ENGINE GASKET SET

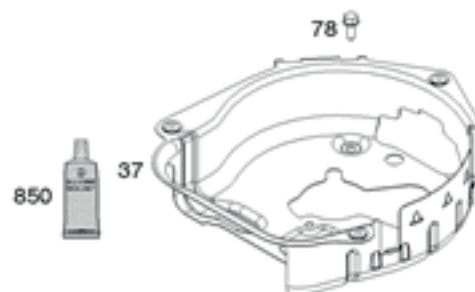
K



L



M

332 668 

LMP400BS

5911206903



update: 21.04.2016

Skizze	Art.Nr.	Benennung	description
1	3911202001	Sechskantschraube 3/8" 24UNF	Bolt 3/8" 24UNF
2	3911202002	Tellerscheibe A10	cutter bar blade washer
3	7911200608	Rasenmähermesser	cutter bar blade
4	3911202003	Messeraufnahme	blade mounting boss
5	3911202004	Scheibe Messeraufnahme innen	blade mounting boss washer
6	3911202005	Passfeder 4,7x4,7x29	crankshaft key
8	3911202006	Riemenabdeckung	belt protect cover
10	3911202007	Riemenscheibe	driving wheel
13	3911202008	Radachse vorne	front shaft assembly
14	3911202009	Feder	spring
17	3911202010	Vorderrad	front wheel
18	3911202035	Flanschmutter M8 selbstsichernd	nut M8
19	3911202011	Radkappe vorne	front wheel hub cap
22	3911202012	Zahnrad links	left gear
24	3911202013	Lager	bearing
26	3911202014	Lagergehäuse	braket
30	3911202015	Getriebe kpl.	gear box
31	3911202016	Keilriemen Z600	belt Z600
32	3911202017	Zahnrad rechts	right gear
33	3911202018	Radkappe hinten	rear wheel hub cap
34	3911202019	Hinterrad	rear wheel
35	3911202020	Radabdeckung innen	wheel cover
37	3911202021	Radachse hinten	rear shaft assembly
39	3911202022	Höhenverstellung	adjustment hand bar
48	3911201015	Sterngriffmutter M8	handle bar knob
49	3911202023	Klemmscheibe PVC	plastic washer
59	3911202024	Schenkelfeder	spring
60	0167 9928	Sicherungsscheibe	E ring 5
61	3911202037	Fangkorb Unterteil LMP400BS	down grass box LMP400BS
62	3911202038	Fangkorb Oberteil LMP400BS	up grass box LMP400BS
63	3911202027	Fangkorbabdeckung	cover
65	3911202036	Auswurfklappe LMP400BS	rear cover LMP400BS
66	3911202029	Gaszug	throttle lever
68	3911201019	Motor BS 450E kpl.	engine BS 450E
69 - 72	3911202030	Klemmgriff kpl.	hand shank cpl.
75 - 79	3911202031	Gashebel kpl.	throttle lever cpl.
80	3911202034	2 Bowdenzug für Antrieb kpl.	throttle handle gloves cpl.
83	3911201007	Seilhalter	hook
84	3911202032	Bremsbügel	brake bar
86	3911202033	Antriebsbügel	drive bar
87	3911202039	PVC - Klappe	PVC - cover
o.Abb.	7907600001	Entleerungspumpe Benzin	fuel hand pump
o.Abb.	3911202041	Mulcheinsatz	mulching plate
o.Abb.	7907600001	Entleerungspumpe Benzin	fuel hand pump

TT 420BS Motor Skizze G

Skizze G	Art.Nr.	Benennung	description
G-1022	3911201054	Ventildeckeldichtung	gasket-rocker cover
G-1023	3911201055	Ventildeckel	cover-rocker
G-968B	3911201056	Luftfilterdeckel	cover-air cleaner
G-535	3911201057	Filterschwamm	filter-air Cleaner Foam
G-875B	3911201058	Filterbasis	base-Air Cleaner
G-163	3911201059	Luftfilterdichtung	gasket-air cleaner
G-11	3911201060	Schorchel	tube-breather

LMP400BS

5911206903



TT 420BS Motor Skizze H

Skizze H	Art.Nr.	Benennung	description
H-333	3911201061	Zündung kpl.	armature-magneto
H-334	3911201062	Schraube	screw
H-337	3911201063	Zündkerze	plug-spark
H-383	3904601093	Zündkerzenschlüssel	wrench-spark plug
H-635	3911201071	Zündkerzenstecker	boot-spark plug

TT 420BS Motor Skizze I

Skizze I	Art.Nr.	Benennung	description
I-608	3911201072	Starter kpl.	starter-rewind
I-455	3911201073	Starterfangblech	cup-flywheel
I-930	3911201074	Rücklaufschutz	guard-rewind
I-60	3911201075	Startergriff	grip-starter-ropo
I-58	3911201076	Starterseil	rope-starter
I-770	3911201077	Gebälse mit Starter	kit-rewind/blower housing

TT 420BS Motor Skizze J

Skizze J	Art.Nr.	Benennung	description
J-522	3911201078	Öltankdeckel	Plug-Dipstick/Fill
J-524	3911201079	Dichtung Öleinfüllstutzen	seal-dipstick tube

TT 420BS Motor Skizze K

Skizze K	Art.Nr.	Benennung	description
K-122	3911201080	Ansaugstutzen	spacer-carburetor
K-121	3911201081	Dichtungssatz	kit-carb overhaul
K-125A	3911201082	Vergaser	carburetor
K-133	3911201083	Schwimmersatz	float-carburetor
K-975	3911201084	Schwimmerkammerdeckel	bowl-float

TT 420BS Motor Skizze L

Skizze L	Art.Nr.	Benennung	description
L-972	3911201085	Benzintank kpl.	tank-fuel
L-972A	3911201086	Benzintank	tank-fuel
L-957B	3911201087	Tankdeckel	cap-fuel tank
L-601	3911201088	Schlauchklemme	clamp-hose
L-1887	3911201089	Benzinschlauch	line-fuel
L-300B	3911201090	Auspuff	muffler
L-832B	3911201091	Auspuffabdeckung	guard-muffler
L-613	3911201092	Schraube	Screw
L-836	3911201093	Schraube	Screw

TT 420BS Motor Skizze M

Skizze M	Art.Nr.	Benennung	description
M-332	3911201094	Mutter	nut
M-668	3911201095	Sicherungsblech	spacer
M-455	3911201073	Starterfangblech	cup-flywheel
M-23	3911201096	Flügelrad	flywheel