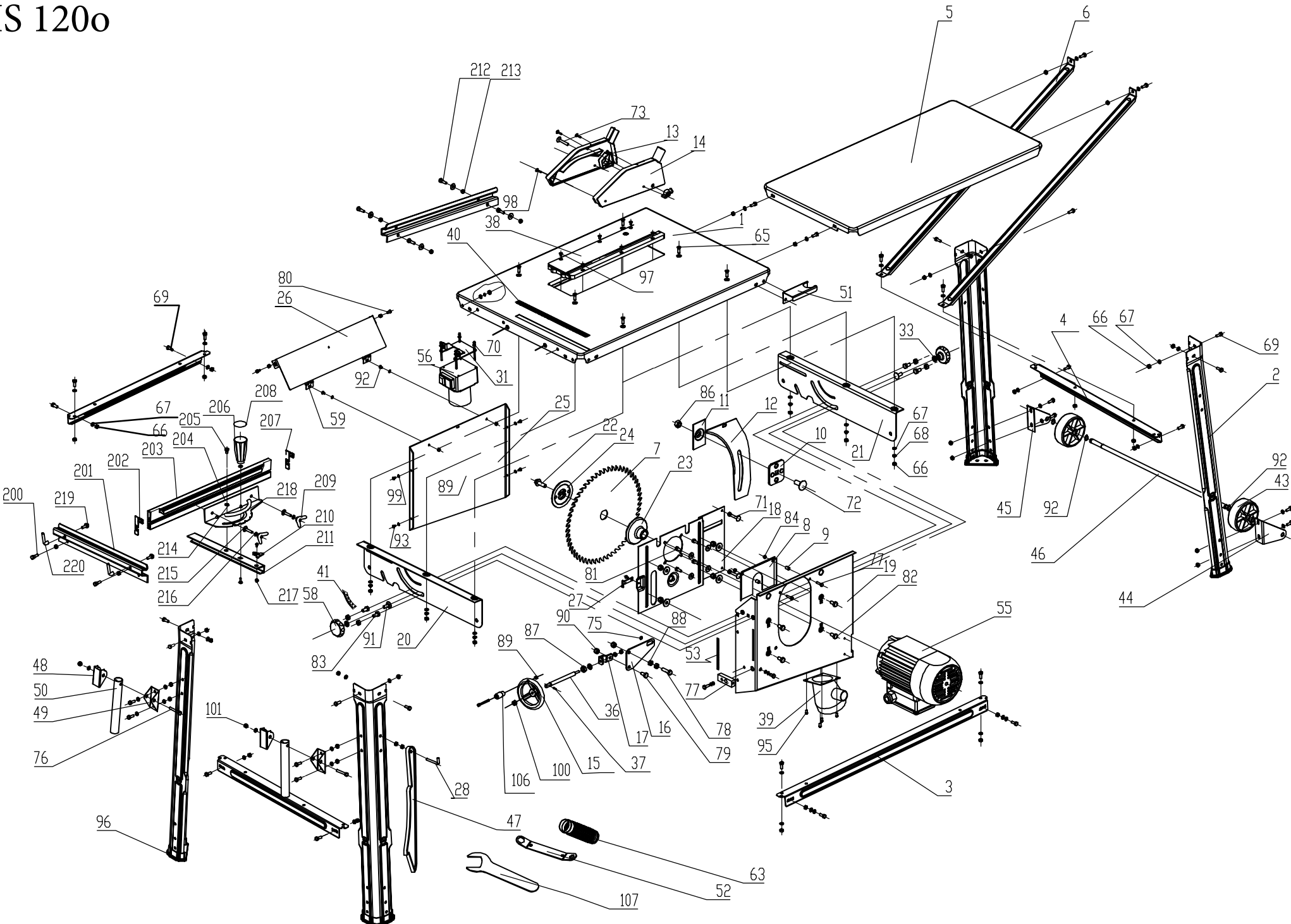


HS 120o



TS310 / HS120 / HS120o



update:07.03.2016

Skizze	Art.Nr.	Benennung	description	Bemerkung/note
1	390 1302 064	Tischplatte	table	
2	390 1302 018	Gestellfuß grau RAL7015	feet grey RAL7015	
2	390 1302 167	Gestellfuß blau RAL5019	feet blue RAL5019	
2	390 1302 169	Gestellfuß blau RAL5010	feet blue RAL5010	
3	390 1302 035	Längsstrebe grau RAL7015	truss grey RAL7015	
3	390 1302 170	Längsstrebe blau RAL5010	truss blue RAL5010	
4	390 1302 036	Querstrebe grau RAL7015	cross strut grey RAL7015	
4	390 1302 171	Querstrebe blau RAL5010	cross strut blue RAL5010	
5	390 1302 032	Tischplatte	table	
6	390 1302 044	Tischverlängerungsstütze grau RAL7015	table extension support grey RAL7015	
7	390 1302 701	Sägeblatt Ø315x30x2 Z=24	saw blade	
8	390 1302 065	Halteplatte	holder plate	
9	390 1302 066	Halteplattenrohr	holder plate tube	
10	390 1302 067	Spaltkeilgleiter	splitting wedge glider	
11	390 1302 068	Druckplatte	pressure plate	
12	390 1302 027	Spaltkeil	splitting wedge	
13-14	390 1302 013	Schutzhaube kpl.	cover cpl.	
15 / 87-88	390 1302 022	Handrad kpl.	handwheel cpl.	
16	390 1302 071	Blech	sheet	
17	390 1302 072	Buchsenklemmung	bush clamping	
18	390 1302 073	Motorträger	engine support	
19	390 1302 062	Seitenteil rechts	side part right	
20	390 1302 074	Stützplatte vorne	support plate front	
21	390 1302 075	Stützplatte hinten	support plate rear	
22	390 1302 047	Sechskantschraube	screw	
23	390 1302 046	Sägeblattflansch innen	saw blade flange inside	
24	390130 2021	Sägeblattflansch außen	saw blade flange outside	
25	390 1302 063	Seitenteil links	side part left	
26	390 1302 076	Schutzkappe	protective cap	
27	390 1302 077	Zeiger - Höhenanzeige	height indication	
28	390 1302 078	Haken	bracket	
29	5100 1422	Lagerstück	bearing piece	
30	390 1302 080	Kappe	cap	
31	390 1302 034	Schalterblech grau RAL7015	switch plate grey RAL7015	
31	390 1302 172	Schalterblech blau RAL5010	switch plate blue RAL5010	
32	390 1302 081	Sechskantbolzen	bolt	
33	0290 2108	Beilagscheibe 8	washer 8	
34	0201 2504	Beilagscheibe	washer	
35	5277 0042	Klemmplatte	clamping plate	
36	390 1302 048	Gewindespindel	threaded spindle	
37	390 1302 084	Spannhülse	clamping sleeve	
38	390 1302 016	Tischeinlage	table insert	
39	390 1302 024	Absaustutzen	connecting piece	
40	390 1302 045	Skala für Längsanschlag	scale for stop	
41	390 1302 085	Skala Aufkleber	scale sticker	
42	390 1302 039	Sägeblattschlüssel	saw blade wrench	
43	390 1302 014	Radsatz	wheelset	
44	390 1302 086	Radgestell links	wheel frame left	
45	390 1302 087	Radgestell rechts	wheel frame right	
46	390 1302 088	Radachse	axle	
47	390 1302 089	Schiebestock	push storey	
48,49,50,66,67,69	390 1302 023	Transportgriff kpl.	transport handle cpl.	
51	390 1302 090	Schlauchhalter	hose clamp	
52	390 1302 040	Montageschlüssel	installation wrench	
53	390 1302 091	Skala für Sägeblatt-Höhenverstellung	scale for saw blade height adjustment	
54	390 1302 053	Kunststoffkappe	plastic cap	
55	390 1302 010	Motor 2,20 kW 230V	motor 2,20 kW 230V	
55	390 1302 011	Motor 2,80 kW 400V	motor 2,80 kW 400V	
55	390 1302 180	Motor 230V ab 2016	motor 230V off 2016	
55	390 1302 181	Motor 400V ab 2016	motor 400V off 2016	
55	390 1302 031	Führungsschiene	guide rail	
58	390 1302 093	Verriegelungsknopf	interlocking knob	
59	390 1302 094	Gelenkstück	joint piece	
63	390 1302 025	Absaugschlauch	hose	
65	390 1302 095	Senkschraube mit Innensechskant	screw	
66	0209 3404	Sechskantmutter M6	nut	
67	0201 2504	Scheibe 6	washer	
68	390 1302 098	Federring	circlip	
69	0209 3346	Zylinderschraube M6x16	screw	
70	0279 8123	Schraube	screw	
71	390 1302 100	Vierkantschraube	screw	
72	390 1302 101	Vierkantschraube	screw	
73	0209 3349	Sechskantschraube M6x30	screw	
74	390 1302 103	Skala für Querschneidlehre	scale for mitre gauge	
75	390 1302 104	Federring	circlip	
76	390 1302 105	Sechskantbolzen	bolt	
77	390 1302 106	Gewindeplatte für Spindel	threaded plate for spindle	
78	390 1302 107	Sechskantbolzen	bolt	
79	390 1302 108	Sechskantbolzen	bolt	
80	390 1302 109	Sechskantbolzen	bolt	
81	390 1302 110	Sechskantbolzen	bolt	
82	390 1302 111	Sechskantbolzen	bolt	
83	390 1302 112	Sechskantbolzen	bolt	
84	390 1302 113	Sechskantmutter	nut	
86	390 1302 114	Sechskantmutter	nut	

TS310 / HS120 / HS120o



update:07.03.2016

Skizze	Art.Nr.	Benennung	description	Bemerkung/note
87	8800 2563	Handgriff	handle	
88	390 1302 116	Sechskantmutter	nut	
89	390 1302 117	Sechskantmutter	nut	
90	390 1302 118	Sechskantmutter	nut	
91	390 1302 119	Vierkantschraube	screw	
92	0104 7109	Federring	circlip	
93	0279 8511	Linsenschraube	screw	
95	0279 9103	Sechskantschraube M4x10	screw M4x10	
96	390 1302 019	Fußkappe	foot cap	
97	0279 9104	Senkschraube	screw	
98	390 1302 012	Schalter 230V	switch 230V	
98	390130 2015	Schalter 400V	switch 400V	
99	0267 9803	Fächerscheibe	serrated washer	
100	0215 8704	Hutmutter	cap nut	
101	390 1302 125	Sechskantmutter	nut	
102	390 1302 126	Zwischenblech	shim	
103	390 1302 127	Vierkantschraube	screw	
104	390 1302 128	Beilagscheibe	washer	
105	0204 3906	Sechskantmutter flach M10	nut flat M10	
106	0209 1241	Zylinderschraube M6x40	screw M6x40	
108	0500 6311	Flügelmutter	wing nut	
109	390 1302 130	Lagerstück	bearing piece	
109- 110,117,120,132 ,138-140	390 1302 051	Schiebetisch mit Skala kpl.	sliding table w. scale cpl.	
112	0290 2108	Beilagscheibe	washer	
114	390 1302 131	Kappe	cap	
115	390 1302 026	Anschraubblech	screw-on plate	
116	0209 3346	Sechskantschraube M6x16	screw M6x16	
117	390 1302 132	Gewindestift M10x20	grub screw M10x20	
118	390 1302 041	Profilkappe	profile cap	
119	390 1302 133	Gleitplatte	sliding plate	
120	390 1302 134	Anschlagsstück	stop piece	
121	390 1302 052	Anschlagrohr	stop tube	
122	0214 8107	Spannhülse	clamping sleeve	
123	390 1302 017	Klemmhebel für Schiebeschlitten	clamping lever for moving carrier plate	
124	390 1302 135	Schraube	screw	
125	390 1302 136	Endstop	endstop	
126	390 1302 056	Bolzen	bolt	
127	0209 1235	Zylinderschraube M6x12	screw	
128	0206 0314	Flachrundschrabe M6x20	screw	
129	390 1302 139	Klappanschlag	tittable stop	
130	390 1302 140	Befestigungsarm	bracket	
131	390 1302 038	Anschlagschiene	stop rail	
132	390 1302 141	Kugellagerdeckel	bearing cover	
133	0209 8504	Mutter selbstsichernd M6	lock nut M6	
136	0214 4004	Scheibe 6	washer 6	
137	0206 0320	Flachrundschrabe M6x50	screw M6x50	
138	390 1302 146	Kugellager	bearing	
139	390 1302 147	Scheibe	washer	
140	390 1302 148	Mutter	nut	
141	0209 3152	Sechskantschraube	screw	
142	0201 2508	Beilagscheibe	washer	
146	0209 1239	Zylinderschraube M6x30	screw M6x30	
147	5277 0043	Längsanschlag mit Stopfen	stop with plug	
148	390 1302 029	Anschlagprofil	stop profile	
150	390 1302 152	Handgriff	handle	
151	390 1302 153	Sechskantmutter	nut	
153	390 1302 050	Zwischenblech	shim	
154	390 1302 154	Bolzen	bolt	
159	390 1302 166	Distanzblech	distance plate	
10,11,72,86	390 1302 033	Spaltkeilhalterung	splitting wedge holder	
36/43-46/92	390 1302 042	Fahrvorrichtung kpl.	wheel base cpl.	
o.Abb.	390 1302 028	Schiebeschlitten kpl.	moving carrier plate cpl.	
o.Abb.	390 1302 030	Skala für Schiebeschlitten	scale for moving carrier plate	
o.Abb.	0209 6504	Senkschraube für Skala Schiebeschlitten	screw f. scale moving carrier plate	
o.Abb.	5320 4012	Kondensator	capacitor	
o.Abb.	390510 6019	Kondensator ab 2016	capacitor off 2016	
o.Abb.	390 1302 173	Lüfterrad für Motor	fan for motor	
o. Abb.	390 1302 178	Lüfterrad für Motor ab 2016	fan for motor off 2016	
o.Abb.	390 1302 165	Lüfterhaube für Motor	fan cover for motor	
o. Abb.	390 1302 179	Lüfterhaube für Motor ab 2016	fan cover for motor off 2016	
o. Abb.	390 5301 051	Klemmkasten für Motor ab 2016	terminal box	
o.Abb.	390 1302 037	Schraubenbeutel	screw bag	
o.Abb.	390 2202 192	Not-Aus-Blende	emergency-stop cover	
o.Abb.	390 1302 054	Tischverbreiterungsstütze	table extension support	
6	390 1302 175	Tischverlängerungsstütze blau RAL5005	table extension support blue RAL5005	HS 120o
13-14	390 1302 161	Schutzhaube kpl. HS 120o	cover cpl.	HS 120o
201	390 1302 174	Klemmschiene	clamping rail	HS 120o
203	390 1302 163	Anschlagschiene HS 120o	stop rail	HS 120o
200-220	390 1302 168	Anschlag + Querschneidlehre kpl.	stop + mitre gauge cpl.	HS 120o
204-206/208-	390 1302 177	Querschneidlehre kpl.	mitre gauge cpl.	HS 120o
219	000 2060 315	Flachrundschrabe M6x25	screw M6x25	HS 120o
o.Abb.	0500 6124	Klemmhebel verstellbar	clamping lever adjustable	HS 120o
o.Abb.	390 1302 162	Schraubenbeutel HS 120o	screw bag	HS 120o
o.Abb.	390 1302 176	Tischverbreiterungsstütze blau RAL5005	table extension support RAL5005	HS 120o