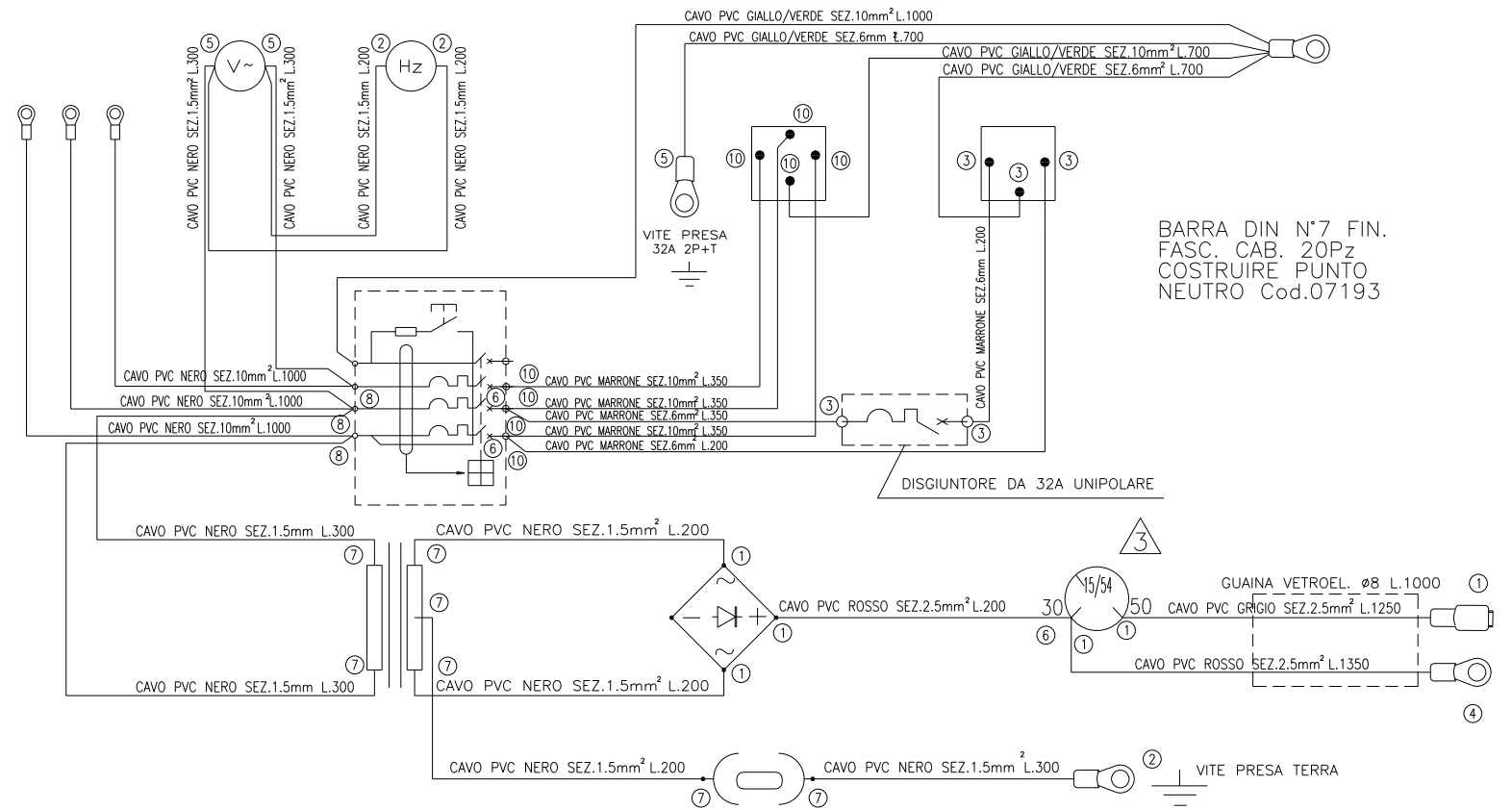
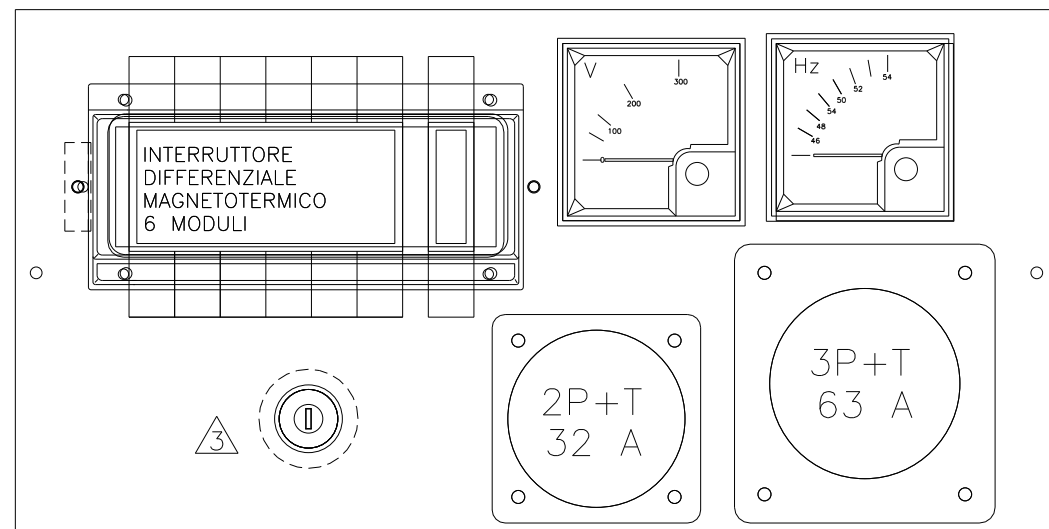


10	ACCENSIONE A CHIAVE	1	31257	----
9	PRESA 32A 220V 2P+T	1	30828
8	PRESA 63A 380V 3P+N+T	1	31861
7	FREQUENZ.IME 45-55HZ 220V 72x72	1	30642
6	VOLTMETRO 300V FS 72x72	1	31837
5	INT.MAG.TERMICO 1P 32A	1	30938
4	INT.DIFF.MAG.TER.4P 40A 0.03	1	31800
3	PROT.INT.MAGN.TERM. 8 MODULI	1	70187
2	N°2 STAF.SUP.MAGN.H49 + GUIDA 35x7.5	1	05260 + 30906	28.41.017
1	PAN.ST.EASY16000DT230V.IP34 NERO	1	06107	28.26.075
Rif.	Denominazione	Qn.	Codice	Disegno



12	.		
11	.		FASTON FEMMINA+MASCHIO 6.3x0.8 BLU
10	.	10	PUNTALINI Ø10 mm² PREIS.
9	.	3	PUNTALINI Ø16 mm² PREIS.
8	.	5	PUNTALINI Ø1,5mm² NUDO
7	.		STAGNARE + GUAINA
6	.	1	FASTON FEMMINA+MASCHIO 6.3x0.8 SEZ.2.5mm² PREIS.
5	.	3	OCCHIELLO SEZ.4-6mm Ø4mm PREISOLATO
4	.	1	OCCHIELLO SEZ.2.5mm Ø8mm PREIS.
3	.	5	PUNTALINI Ø6mm² NUDO
2	.	3	OCCHIELLO SEZ.1.5mm Ø4mm PREIS.
1	.	5	FASTON FEMMINA 6.3x0.8 + COPRIFASTON
Rif	Codice	Qnt	Descrizione



⚠	SOSTITUITO IL PULSANTE cod.30483 CON L'ACCENSIONE A CHIAVE cod.31257 (mod.99/140) .18-09-00	DELVECCHIO	DELVECCHIO
⚠	MODIFICATE LUNGHEZZE + VARIE	9-5-96	Ricci
⚠	RIFATTO IL DISEGNO DEL PANNELLO CON VISTA SPECULARE ALLA PRECEDENTE	.11.10.95	DELVECCHIO
N.	MODIFICA	DATA	FIRMA
MATERIALE	TOLLERANZE GENERALI UNI 5307 G.PRECISIONE MEDIO		
DATI DI TAGLIO	Kg.		
TRATTAMENTO	SOSTITUITO	/ 00	SOSTITUISCE / 00
MACCHINA	EASY 16000DT.50.230.230 IP34	GRUPPO	
DENOMINAZIONE			
G.P.ST.EASY 16000DT.50.230.230 IP34			
 <small>GENERATORS s.p.a. - Via Tortona 47023 CESENA (FO) Italy</small>		CODICE 06113	DATA 27-07-95
<small>SENGA LA NOSTRA ESPRESSA AUTORIZZAZIONE QUESTO DISEGNO NON PUO ESSERE RIPRODOTTO NE COMUNICATO A TERZI.</small>		DESIGNATO DELVECCHIO	N° DISEGNO 28.26.079 / 00
SCALA 1:1			