

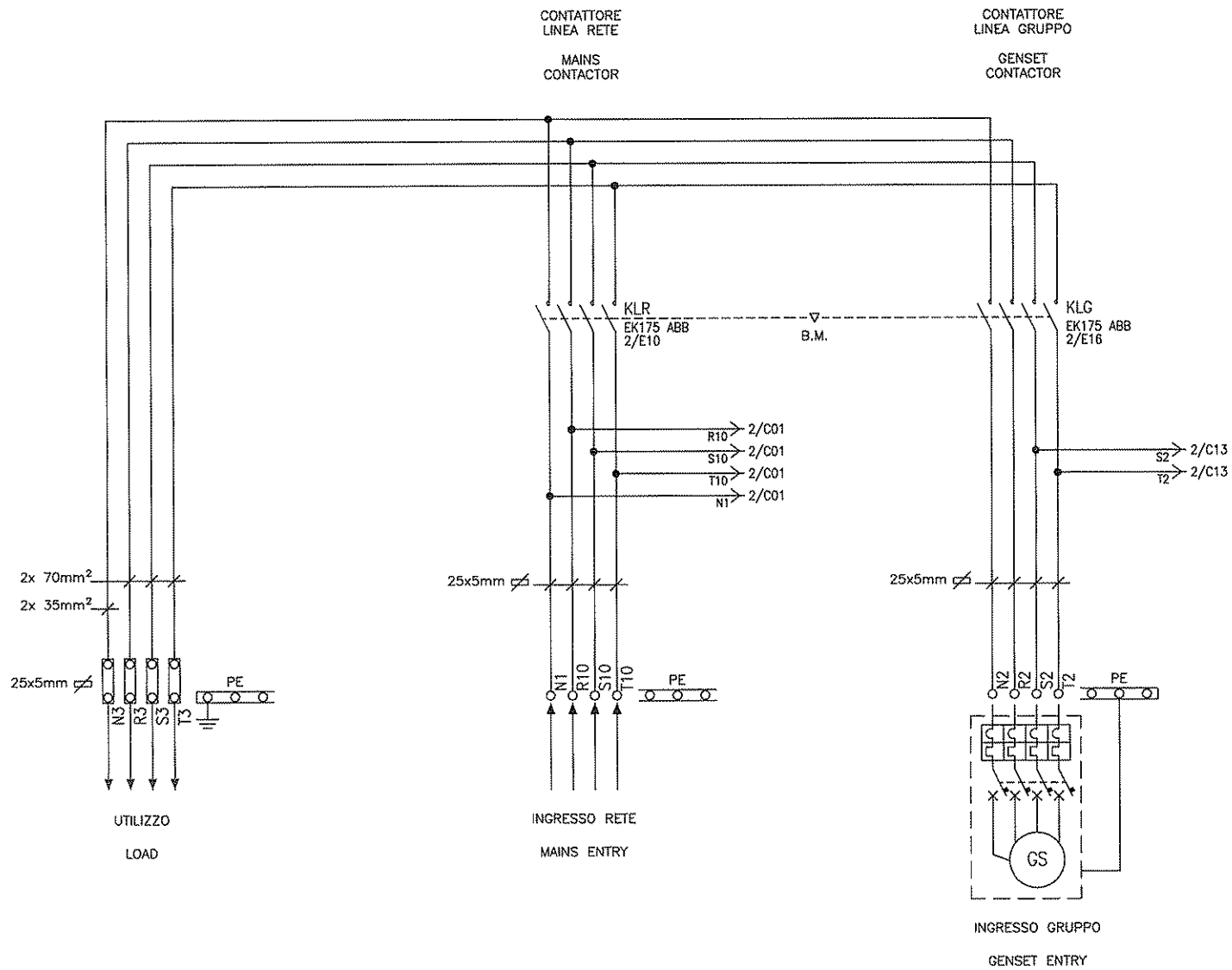
PAGE	TITLE
1	POWER SECTION
2	CHANGEOVER COMMAND CIRCUIT
3	LAYOUT
4	POWER CONNECTION – TERMINALS BOARD DESCRIPTION

TITOLO :
TITLE :

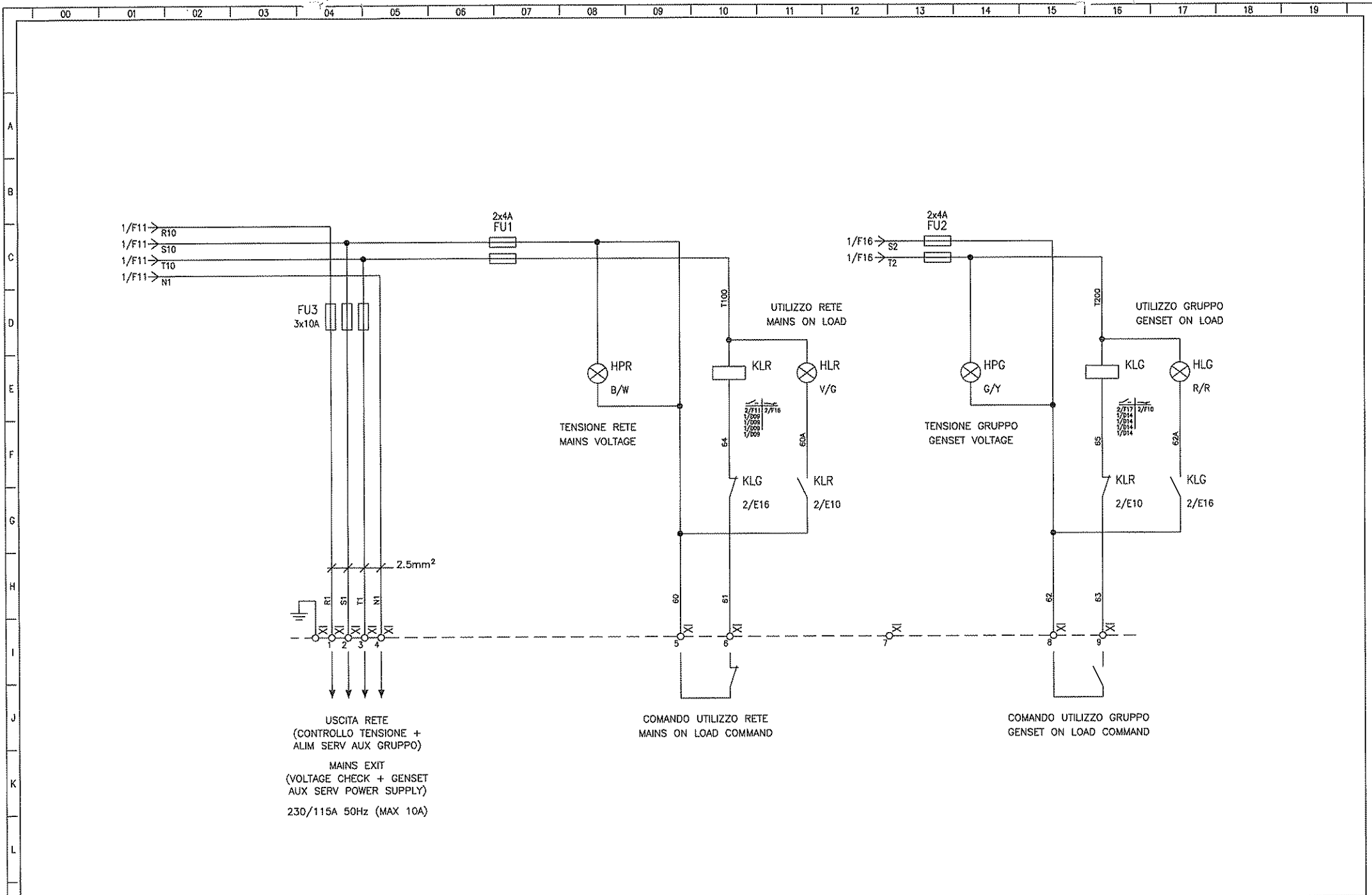
QUADRO ELETTRICO COMMUTAZIONE
RETE/GRUPPO ELETTROGENO
MAINS/GENERATING SET CHANGEOVER
ELECTRICAL PANEL

TIPO : TYPE :	CHANGEOVER	DIMENSIONI : DIMENSIONS :	1000x800x300 mm
TENSIONE : VOLTAGE :	230/115 V	GRADO PROT. : PROT. DEGREE :	IP 44
TENSIONE BATT. : BATT. VOLTAGE :	–	COMMESSA : ORDER :	21260
FREQUENZA : FREQUENCY :	50 Hz	FILE :	21260GP.dwg
POTENZA : POWER :	100 kVA	DATA : DATE :	05/03/2015
CORRENTE : CURRENT :	251 A		

NOTE



REVISIONI	DATA	OGGETTO MODIFICA	FIRMA	IMPIANTO	TITOLO	DISEGNATORE	N. DIS.	N. ARCH.	FOGLIO	SEGUE
				MS/GS 100kVA 230V TP CHANGEOVER EL. P.	POWER SECTION	AC	21260GP.DWG		1	2
					SCHEMA	RIF. CLIENTE	DATA	05/03/2015	TOT. FOGLI	
					21260GP		SCALA		4	

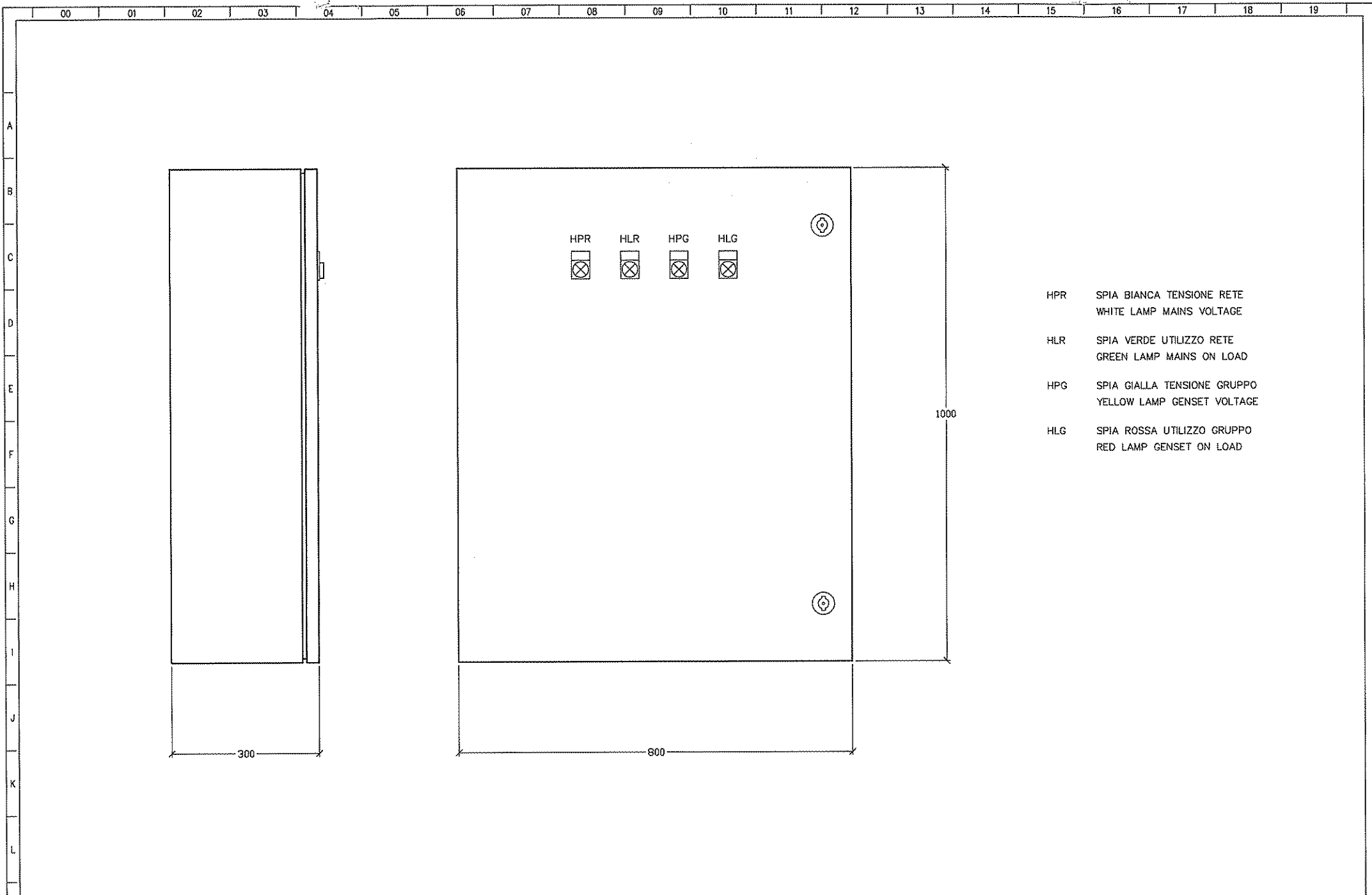


USCITA RETE
(CONTROLLO TENSIONE +
ALIM SERV AUX GRUPPO)
MAINS EXIT
(VOLTAGE CHECK + GENSET
AUX SERV POWER SUPPLY)
230/115A 50Hz (MAX 10A)

COMANDO UTILIZZO RETE
MAINS ON LOAD COMMAND

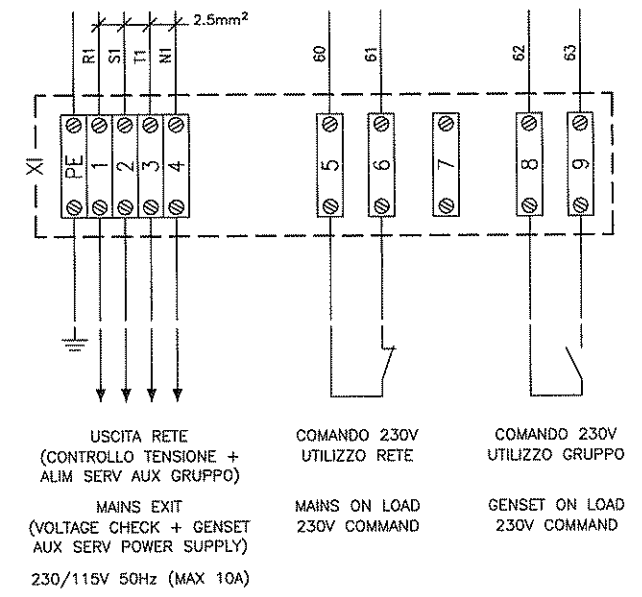
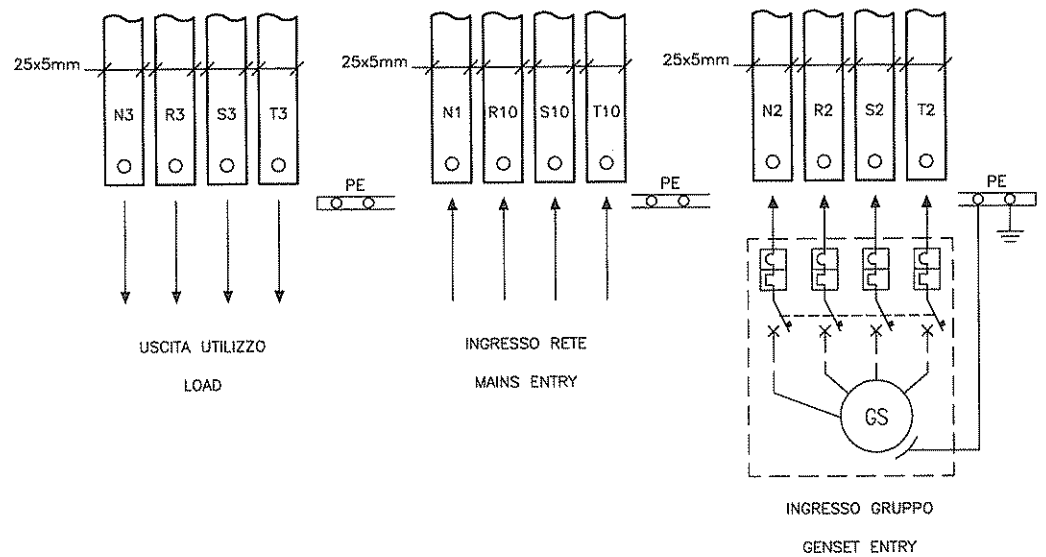
COMANDO UTILIZZO GRUPPO
GENSET ON LOAD COMMAND

		IMPIANTO		MS/GS 100KVA 230V TP CHANGEOVER EL. P.		TITOLO		21260GP.DWG		FOGLIO		SEQUE	
						CHANGEOVER COMMAND CIRCUIT		N. ARCH.		2		3	
						SCHEMA		DATA		TOT. FOGLI			
REV.		DATA		OGGETTO MODIFICA		RIF. CUENTE		05/03/2015		4			
				FIRMA		FIRMA		SCALA					



- HPR SPIA BIANCA TENSIONE RETE
 WHITE LAMP MAINS VOLTAGE
- HLR SPIA VERDE UTILIZZO RETE
 GREEN LAMP MAINS ON LOAD
- HPG SPIA GIALLA TENSIONE GRUPPO
 YELLOW LAMP GENSET VOLTAGE
- HLG SPIA ROSSA UTILIZZO GRUPPO
 RED LAMP GENSET ON LOAD

			IMPIANTO	MS/GS 100KVA 230V TP CHANGEOVER EL. P.		TITOLO	DISEGNATORE		N. DIS. 21260GP.DWG		FOGLIO	SEQUE.
						LAYOUT	AC		N. ARCH.		3	4
						SCHEMA	FIRMA		DATA 05/03/2015		TOT. FOGLI	
REV.	DATA	OGGETTO MODIFICA	FIRMA			21260GP	RIF. CLIENTE		SCALA		4	



DOVE NON SPECIFICATO LA SEZIONE DEI FILI E' DA INTENDERSI DA 1.5mm²
 IF NOT SPECIFIED CROSS CONDUCTION SECTION IS 1.5mm²

				IMPIANTO	MS/GS 100KVA 230V TP CHANGEOVER EL. P.		TITOLO	POWER CONNECTION - T. BOARD DESCRIPTION		DISEGNATORE	AC		N. DIS.	21260GP.DWG		FOLGIO	4		SEQUE.	EL.COM.	
							SCHEMA	21260GP		RIF. CLIENTE	FIRMA		DATA	05/03/2015		TOT. FOGLI	4				
REV.	DATA	OGGETTO MODIFICA	FIRMA																		

ELENCO COMPONENTI QUADRO ELETTRICO
CONTROL PANEL COMPONENTS DESCRIPTION

Prodotto: QUADRO COMMUTAZIONE G.E. CONTATT. INTERBLOC ABB 230V/115V TF 100KVA

Matricola: 21260

Data: 05/03/15

Q.tà Qty	Sigla Name	Descrizione Articolo Item Description	Codice Articolo Item Code	Costruttore Constructor	Marchio Mark
1 NR	-	SR2-CAS+POR.CIECA+PIASTRA 1000X800X300-7035	SRN10830K	ABB S.p.A.	N
1 NR	FU1	E 92/32 SEZIONATORE E 90 2P, 32A	M200883	ABB S.p.A.	N
2 NR	FU1 FUS	CF 10 GG 4A FUSIBILI	5400104	WIMEX S.P.A.	N
1 NR	FU2	E 92/32 SEZIONATORE E 90 2P, 32A	M200883	ABB S.p.A.	N
2 NR	FU2 FUS	CF 10 GG 4A FUSIBILI	5400104	WIMEX S.P.A.	N
1 NR	FU3	E 93/32 SEZIONATORE E 90 3P, 32A	M204753	ABB S.p.A.	N
NR	FU3 FUS	CF 10 GG 10A FUSIBILI	5400110	WIMEX S.P.A.	N
NR	HLG	INDIC.LUM.MONOBL.ROSSO LED 230VCA	8LP2TILM4P	LOVATO ELECTRIC S.p.A.	N
NR	HLR	INDIC.LUM.MONOBL.VERDE LED 230VCA	8LP2TILM3P	LOVATO ELECTRIC S.p.A.	N
NR	HPG	INDIC.LUM.MONOBL.GIALLO LED 230VCA	8LP2TILM5P	LOVATO ELECTRIC S.p.A.	N
NR	HPR	INDIC.LUM.MONOBL.BIANCO LED 230VCA	8LP2TILM8P	LOVATO ELECTRIC S.p.A.	N
NR		EK175-40-11 220-240V/50-60HZ CONT.SERIE EK	EM 395 9	ABB S.p.A.	N
NR		EK175-40-11 220-240V/50-60HZ CONT.SERIE EK	EM 395 9	ABB S.p.A.	N
NR		5 INTERBLOCCO MECCANICO	KW 915 9	ABB S.p.A.	N
1 NR		9J)+(167)+(101/000-006)+(101 x)+(1307)+(1301 x 8)+(142)+(249)	E2022-WAGO	WAGO ELETRONI CA SRL	N

M=Garantito da un marchio riconosciuto / Guaranteed from recognized mark

N=Conforme a norme / According to standard