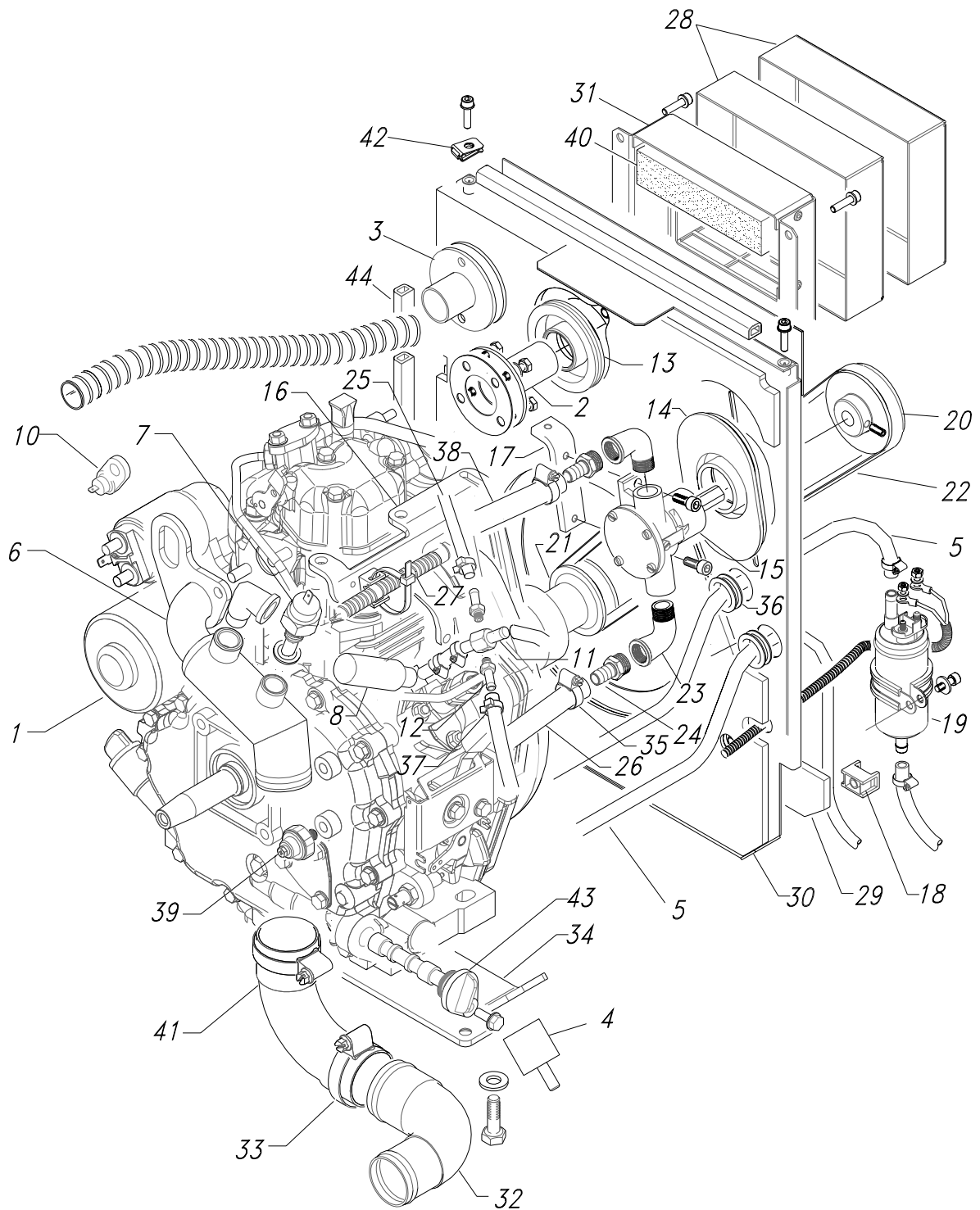


IS 2.6 SN (002351)

motore
engine

FIG. 1 / 4

Rev. / Rel.



Rif.	Cod.	Qty.	Descrizione	Description
1	023888-0	1	Motore Yanmar LN 48	Yanmar LN 48 engine
2	63533	1	Collettore aspirazione motore	Engine Air intake manifold
3	63534	1	Collettore aspirazione filtro	Filter Air intake manifold
4	70301	2	Antivibrante D30X30 40SH M 8 "B"	Shock absorber D40x30 40sh M8 "B"
5	71169	1,5mt	Tubo carburante	Fuel pipe
6	024586	1	Miscelatore D.40	Mixer
7	30253	1	Termocontatto VDO 70°RIF.867	Exhaust thermostat
8	912637	1	Elettrovalvola Yanmar LN	Fuel solenoid
9	62782	1	Staffa elettrovalvola	Electrovalve bracket
10	80120	1	Sonda alta temperatura testa	Exhaust thermostat
11	11833	1	Raccordo mandata elettrovalvola	Union

IS 2.6 SN (002351)

motore
engine

FIG. 1 / 4

Rev. / Rel.

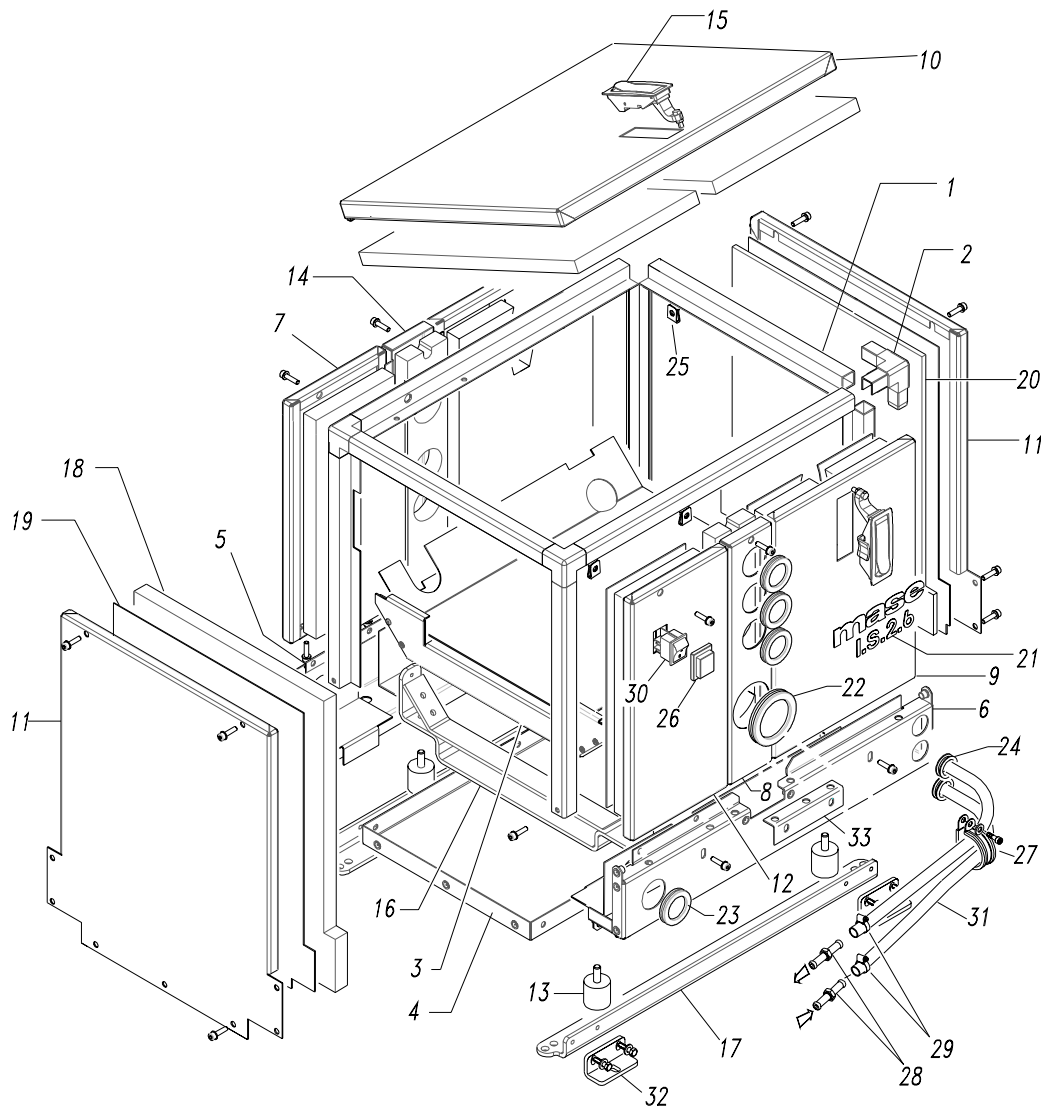
Rif.	Cod.	Qty.	Descrizione	Description
12	11753	2	Raccordo ritorno elettrovalvola D.1,5	Union D.1,5
13	70802	1	Cuffia filtro aria	Manifold rubber cover
14	70808	1	Cuffia pompa acqua	Pump rubber cover
15	31001	1	Pompa JOHNSON F35B-8	Johnson pump F35B-8
16	63540	1	Supporto pompa acqua	Water pump support bracket
17	61163	1	Piastra pompa acqua	Water pump plate
18	10537	1	Supporto SAREL 995	Support
19	31004	1	Pompa PIERBURG	Pierburg pump
20	50257	1	Puleggia Z60	Pulley Z60
21	10615	1	Puleggia Z50	Pulley Z50
22	70863	1	Cinghia	V-belt
23	10814	3	Gomito A 90° M/F 3/8	Elbow
24	10614	3	Portagomma D.15 3/8	Nipple
25	70231	25cm	Tubo gasolio telato	Fuel pipe
26	024528-0	1	Manicotto miscelatore	Cutted sleeve
27	24606	1	Cablaggio motore	Engine harness
28	024613	1	KIT fonoassorbente 1.5mm	Soundproofing kit 1.5mm
29	024614	1	KIT fonoassorbente 6mm	Soundproofing kit 6mm
30	023841	1	Paratia motore	Bulkhead
31	023853	1	Scatola filtro aria	Air filter box
32	011391	1	Curva scarico D.40/D.45	Exhaust elbow
33	10794	1	Fascetta D. 40/ 60	Clamp
34	63456	1	Staffa supporto motore	Support bracket engine
35	10825	5	Fascetta D. 16/ 25	Clamp
36	70647	2	Passacavo	Grommet
37	10811	3	Fascetta clic D.10	Clamp D.10
38	024528-0	1	Manicotto miscelatore	Sleeve
39	97537	1	Pressostato olio	Low oil pressure switch
40	025140	1	Elemento filtrante	Filtering element
41	71242	1	Manicotto	Sleeve
42	10987	6	Attacco rapido M 5	Union
43	97536	1	Filtro olio motore YAN.L48-70-100	Engine oil filter
44	71237	0,5 mt	Guarnizione	Adhesive gasket

IS 2.6 SN (002351)

cassa
frame

FIG. 2 / 4

Rev. / Rel.



Rif.	Cod.	Qty	Descrizione	Description
1	023828	1	Kit profilati IS 2.6S	Profiles kit
2	023989	4	Angolo 3	Corner
3	023829	1	Convogliatore aria inferiore	Air manifold
4	023831	1	Basamento centrale	Box bottom
5	023833	1	Basamento SX	Left Box
6	027565	1	Basamento DX	Right Box
7	023837	1	Pannello fisso alternatore SX	Alternator side left door
8	023839	1	Montante centrale DX	Right panel
9	023845	1	Sportello lato motore	Engine side door
10	023847	1	Sportello superiore	Upper door
11	023849	2	Pannello lato motore	Front / rear panel
12	023851	1	Pannello fisso lato alternatore DX	Alternator side right door
13	70634	4	Antivibrante D30x30 55Sh M 8 "B"	Shock absorber
14	024607	1	Montante centrale SX	Left panel
15	62334	3	Chiusura regolabile	Regulation closing
16	63457	2	Staffa motore/alternatore	Engine / alternator support bracket
17	63459	2	Staffa doppio antivibrante	Left double shock absorber bracket
18	024612	1	Kit fonoassorbente sp.20 mm	Soundproofing kit 20mm
19	024613	1	Kit fonoassorbente sp.1.5 mm	Soundproofing kit 1.5mm
20	024614	1	Kit fonoassorbente sp.6 mm	Soundproofing kit 6mm

IS 2.6 SN (002351)

cassa
frame

FIG. 2 / 4

Rev. / Rel.

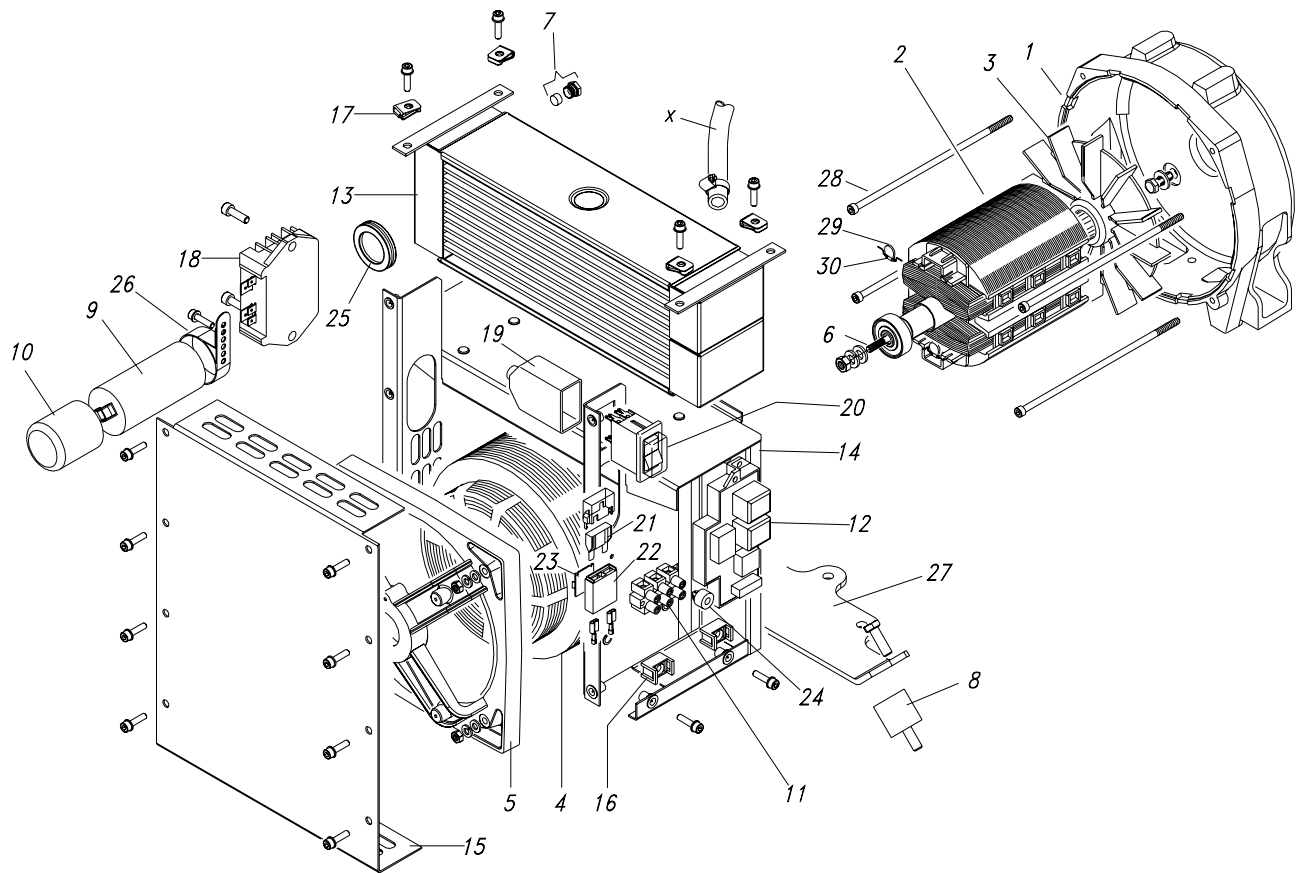
Rif.	Cod.	Qty	Descrizione	Description
21	42886	1	Adesivo MASE IS.2.6	MASE sticker
22	10567	1	Passacavo DG. 48	Core hitch DG. 48
23	10566	8	Passacavo DG. 29	Core hitch DG. 29
24	70647	2	Passacavo ovale	Core hitch
25	10987	6	Attacco rapido M 5	Union
26	33224	1	Cappuccio protezione IP65	Cover IP65
27	11281	1	Fascetta D. 30 gommata	Rubber clamp
28	11374	2	Portagomma nafta	Nipple
29	10791	10	Fascetta D.8/ 16 H 9	Clamp
30	33128	1	Interruttore 0/1	Switch
31	71169	1,5mt	Tubo carburante	Fuel pipe
32	62516	4	Staffa fissaggio gruppo	Barcket
33	027563	1	Pann.cambio filtro olio motore	Exchange oil filter panel
34	A10719-0	1	Kit viteria	Complete Screw kit

IS 2.6 SN (002351)

alternatore
alternator

FIG. 3 / 4

Rev. / Rel.



Rif.	Cod.	Qty.	Descrizione	Description
	024784-0	1	Gruppo alternatore completo	Alternator complete
1	03767	1	Coperchio motore	Engine cover
2	013093	1	Rotore	Rotor
3	50215	1	Ventola	Fan
4	024598	1	Statore	Stator
5	012806	1	Coperchio cuscinetto	Alternator cover
6	10610	1	Tirante centrale M8	Central tie rod M8
7	80162	1	Zinco completo di tappo	Zinc anode with plug
8	70301	2	Antivibrante D30X30 40SH M 8 "B"	Shock absorber
9	31188	1	Condensatore CA 25 µF	Capacitor 25 µF
10	31972	1	Coperchio condensatore	Capacitor cover
11	30535	0,25	Morsettiera	Terminal
12	33182	1	Scheda relè	Relay board
13	63460	1	Scambiatore acqua / aria	Water/air exchanger
14	023843	1	Ponte supporto scambiatore	Exchanger support
15	023855	1	Protezione alternatore	Cover
16	10537	4	Supporto Sarel	Support
17	10987	6	Attacco rapido M5	Union
18	80542	1	Regolatore carica batteria	Battery-charger regulator
19	71228	1	Cappuccio	Thermal switch cover
20	32714	1	Interruttore termico	Thermal switch
21	31002	1	Fusibile 20A LAM.	Fuse
22	30925	2	Portafusibile lamellare	Fuse holder
23	30926	1	Piastra portafusibile	Fuse holder plate

IS 2.6 SN (002351)

alternatore
alternator

FIG. 3 / 4

Rev. / Rel.

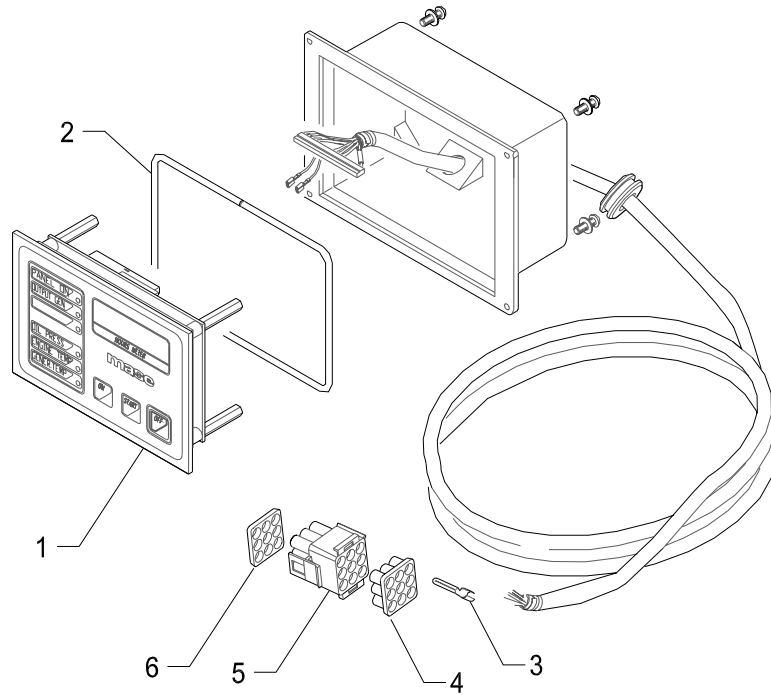
Rif.	Cod.	Qty.	Descrizione	Description
24	11607	2	Colonna nylon	Spacer
25	10566	1	Passacavo D.29	Grommet
26	70318	1	Fascetta plastica	Clamp
27	63458	1	Staffa supporto alternatore	Alternator support bracket
28	10284	4	vite M6 x 90	Screw M6x90
29	20521	2	Varistore	Varistor
30	910589	2	Diodo Rotore	Diode

IS 2.6 SN (002351)

Pannello di comando a distanza
Remote control panel

FIG. 4 / 4

Rev. / Rel.



Rif.	Cod.	Q.ty	Descrizione	Description
	017221	1	Pannello di controllo a distanza 10m (completo)	Remote control panel 10m (complete)
1	91034	1	Pannello di controllo a distanza	Remote control panel
2	70786	cm 40	Guarnizione D.3	Gasket D.3
3	32168	9	Contatto M MATE-N-LOK	Faston M MATE-N-LOK
4	33188	1	Guarnizione SEAL WIRE 9 vie	SEAL WIRE 9 gasket
5	32801	1	Blocchetto MATE-N-LOK 9vie M	Lock MATE-N-LOK 9 pin M
6	33192	1	Guarnizione SEAL INTERFACE 9 vie	SEAL INTERFACE 9 gasket