

Rif.	Cod.	Qty.	Descrizione	Description
1	81672	1	MOT.YANMAR 4TNV 88-GGE NO EPA	YANMAR 4TNV88-GGE Engine
1a	92640	1	Termocontatto	Temperature switch
1b	016953	1	Elettromagnete	Fuel solenoid
1c	92682	1	Pressostato	Oil pressure switch
1d	129150-35152	1	Cartuccia filtro olio	Oil filter
1e	911965	1	Cartuccia filtro gasolio	Gasoil filter cartridge
1f	912196	1	Cinghia motore	Engine belt
1g	129550-13110	1	Guarnizione di scarico motore	Engine exhaust gasket
2	81500	1	ALT.M.PE32-3S/4 4/7,5 50/60HZ 19kVA	Alternator Mecc-Alte PE32-3S/4 19kVA
3	011985	1	Piastra allacciamento morsettiere	Terminal board plate
4	10537	3	Supporto SAREL 995	Support SAREL 995
5	32464	5	Isolatore AA042/ H20M6	Insulator AA042/ H20 M6
6	018636	1	Cablaggio motore	Engine harness
7	71085	4	Antivibrante D70x45 45Sh M10 "A"	Shock absorber D70x45 45Sh M10 "A"
8	71171	4	Antivibrante D50x30 65Sh M10 "C"	Shock absorber D50x30 65Sh M10 "C"
9	71139	mt 1	Guarnizione adesiva 20x5	Adhesive gasket 20x5
10	71206	1	Coperchio morsettiere	Terminal board cover
11	63295	1	Scambiatore acqua-aria	Water/Air intercooler
12	018639	1	Scatola filtro aria motore	Air filter box
13	012130	1	Coperchio filtro aria	Filter box cover

IS 20 TNV (001687)

gruppo elettrogeno
genset

FIG. 1 / 3

Rev. / Rel.

Rif.	Cod.	Qty.	Descrizione	Description
14	014020	1	Elemento filtro aria 10ppi	Air filter element 10ppi
15	10703	1	Tirante M6x145	Tie rod M6x145
16	011753	1	Collettore scarico acqua	Water exhaust manifold
17	11279	2	Tappo vite maschio 1" GAS	Cap 1" GAS M
18	10960	1	Fascetta click D.11 verde	Clamp D.11
19	62605	1	Raccordo M40x2 + bocchettone	Nipple M40x2
20	11273	1	Tappo scambiatore	Exchanger cap
21	11276	2	Portagomma 1"GAS D28 L38	Union 1"GAS D28 L38
22	71167	1	Manicotto D.28/90° art.3809	Sleeve D.28/90° art.3809
23	10793	8	Fascetta inox D. 23/ 35 H13	Inox clamp D. 23/ 35 H13
24	81365	1	Coperchio valvola termostatica 90°	Thermostat valve cover
25	11327	8	Tirante inox M8x145	Inox tie rod M8x145
26	70559	cm 150	Guarnizione adesiva 15x5	Adhesive gasket 15x5
27	71192	1	Guarnizione scarico Y 129407-13110	Gasket Y 129407-13110
28	70969	cm 99	Tubo radiatore Di 28	Pipe Di 28
29	71157	m 0,35	Tubo D.13x20 CARBOPOMP 10	Pipe D.13x20
30	011974	1	Staffa fissaggio tubo	Pipe fixing bracket
31	11335	1	Puleggia motore	Engine pulley
32	71204	1	Cinghia pompa acqua ROFLEX X-TSZX27	Belt ROFLEX X-TSZX27
33	50281	1	Puleggia pompa acqua Z120	Water pump pulley Z120
34	20291	1	Pompa acqua mare F5 B 8 3/4"	Sea-water pump JOHNSON F5 B 8 3/4"
35	11344	2	Portagomma maschio D.20 3/4	Union D.20 3/4"
36	11199	2	Tirante inox M8x115	Inox tie rod M8x115
37	60508	1	Distanziale D.25x8,5 H 9	Spacer D.25x8,5 H 9
38	62911	1	Staffa pompa acqua	Water pump bracket
39	71205	m 3,75	Tubo acqua spiralato D.20x30	Water pipe
40	62420	2	Staffa supporto motore	Engine support bracket
41	31004	1	Pompa carburante PIERBURG	Fuel pump PIERBURG
42	70227	cm105	Tubo D.6x13	Pipe D.6x13
43	62418	2	Staffa fissaggio gruppo	Group fixing bracket
44	41769	1	Pianale in legno compensato	Wooden base
45	62416	2	Staffa fissaggio doppio antivibrante	Double shock absorber bracket
46	62381	4	Staffa fissaggio gruppo esterno	External fixing bracket
47	011972	1	Staffa vaso espansione	Sub-tank bracket
48	71059	1	Vaso espansione con tappo	Sub-tank + cap
49	10581	1	Vite forata M22x1,5	Hollow screw
50	10785	2	Rondella in rame D.22	Copper washer D.22
51	11203	1	Raccordo ad occhio D.22 - D.13	Eye union D.22 - D.13
52	011970	1	Staffa supporto pompa cambio olio	Oil pump bracket
53	20250	1	Pompa cambio olio 3/4"	Oil exchange pump 3/4"
54	62491	1	Staffa di sollevamento	Lifting bracket
55	10872	4	Fascetta inox D. 50/ 70 H13	Inox clamp D.50/ 70 H13
56	018650	1	Convogliatore aspirazione alternatore	Alternator air conveyor
57	018652	1	Convogliatore scambiatore acqua - aria	Water - air exchanger conveyor
58	71202	1	Guarnizione collettore-miscelatore	Mixer-manifold gasket
59	011868	1	Miscelatore	Mixer
60	30253	1	Termocontatto VDO 70°C RIF.867	Temperature switch VDO 70°C RIF.867
61	10794	2	Fascetta inox D. 40/ 60 H13	Inox clamp D. 40/ 60 H13
62	70873	cm 35	Tubo SPIRALBENZ D. 50	Pipe D. 50 SPIRALBENZ
63	012659	1	Tubo scarico D.50 L.120	Exhaust pipe D.50 L.120
64	63311	1	Scambiatore acqua -acqua	Water exchanger
65	011976	1	Supporto scambiatore acqua - acqua	Water exchanger support
66	011978	1	Staffa fissaggio scambiatore acqua - acqua	Water exchanger bracket
67	11336	2	Fascetta inox D. 70/ 90	Inox clamp D. 70/ 90
68	70320	cm 15	Tubo FLEXADUX P2HL Di 45	Pipe FLEXADUX P2HL Di 45
69	71169	m 2,56	Tubo carburante A1 D.8x18 ISO7840	Fuel pipe D.8x18
70	11201	2	Gomito 90° 3/4" GAS M/F.	Elbow 90° 3/4" GAS M/F.

IS 20 TNV (001687)

gruppo elettrogeno
genset

FIG. 1 / 3

Rev. / Rel.

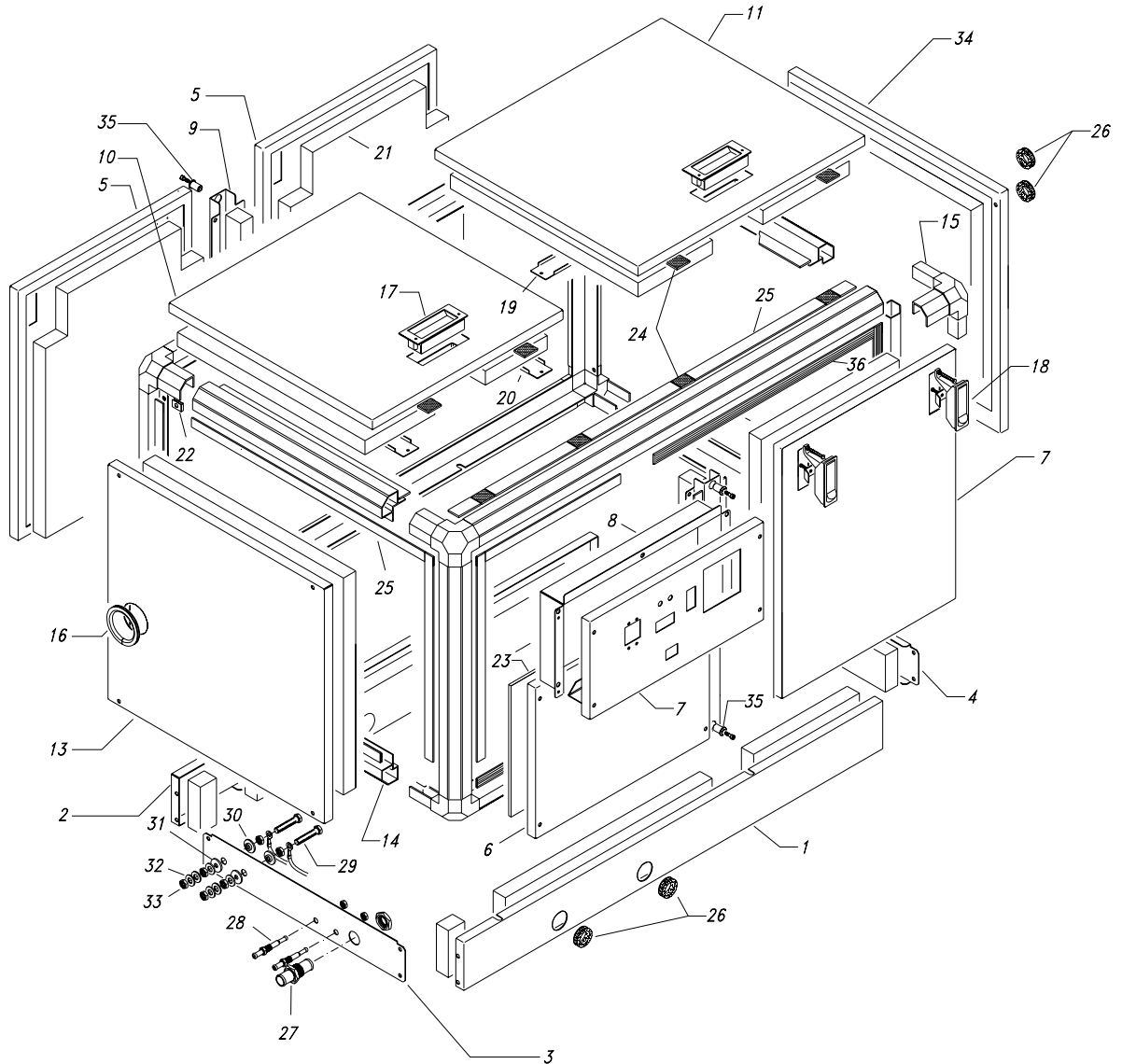
Rif.	Cod.	Qty.	Descrizione	Description
71	11281	3	Fascetta gommata D.30	Grommet clamp D.30
72	911730	2	Tappo + anodo di zinco	Anode zinc with plug
73	10743	1	Fascetta gommata D.25	Grommet clamp D.25
74	11499	1	Vite inox M8x20 UNI5923 STEIP	Inox screw M8x20 UNI5923 STEIP
75	71285	1	Passacavo Mecc-Alte 6098	Core hitch Mecc-Alte 6098
76	10825	2	Fascetta inox D. 16/ 25 H9	Inox clamp D. 16/ 25 H9
77	10280	1	Tappo 1/4" GASx13	Cap 1/4" GASx13
78	11344	2	Portagomma D.20 3/4" M.	Union D.20 3/4" M.
79	10791	5	Fascetta inox D.8/16 H9	Inox clamp D.8/16 H9
80	11157	2	Portagomma D.20 1/2" M.	Union D.20 1/2" M.
81	71386	mq 1	Kit polisilent	Soundproofing kit
82	71105	m 1,38	Trafilato ad "U" EPDM	EPDM draft
83	11164	6	Fascetta inox D.32/ 44 H12	Inox clamp D.32/ 44 H12
84	018654	1	Staffa di fissaggio morsettiera	Terminal board bracket
85	011943	1	Zinco completo di tappo	Zinc anode with cap
86	119802-55710	1	Cartuccia separatore acqua/gasolio	Water/gasoil separator cartridge
87	63542	2	Staffa fissaggio antivibrante alternatore	Bracket
88	A10649-0	1	Kit viteria	Screw kit

IS 20 TNV (001687)

cassa
frame

FIG. 2 / 3

Rev. / Rel.



Rif.	Cod.	Qty.	Descrizione	Description
1	020221	1	Chiusura dx fondo	Bottom right closure
2	020219	1	Chiusura sx fondo	Bottom left closure
3	011740	1	Chiusura posteriore fondo	Bottom rear closure
4	011734	1	Chiusura anteriore fondo	Bottom front closure
5	011722	2	Sportello laterale anteriore sx	Lateral front left door
6	011724	1	Sportello laterale anteriore dx	Lateral front right door
8	013041	1	Chiusura posteriore cruscotto	Control panel closure
9	011732	2	Staffa montante sportello	Door bracket
10	011728	1	Sportello superiore anteriore	Bottom front door
11	011726	1	Sportello superiore posteriore	Bottom rear door
12	011720	1	Sportello laterale posteriore sx	Lateral rear left door
13	019566	1	Pannello lato alternatore	Alternator fix panel
14	011761	1	Kit profilati	Draw pieces kit
15	011067	8	Angolo 3 vie	Corner
16	71105	20 cm	Trafilato ad "U" EPDM	EPDM draft
17	71078	2	Maniglia pocket pull	Pocket pull handle
18	62334	6	Chiusura regolabile C2-33-15	Adjusting closure C2-33-15
19	012878	1	Staffa supporto coibente motore	Soundproofing engine support bracket

IS 20 TNV (001687)

cassa
frame

FIG. 2 / 3

Rev. / Rel.

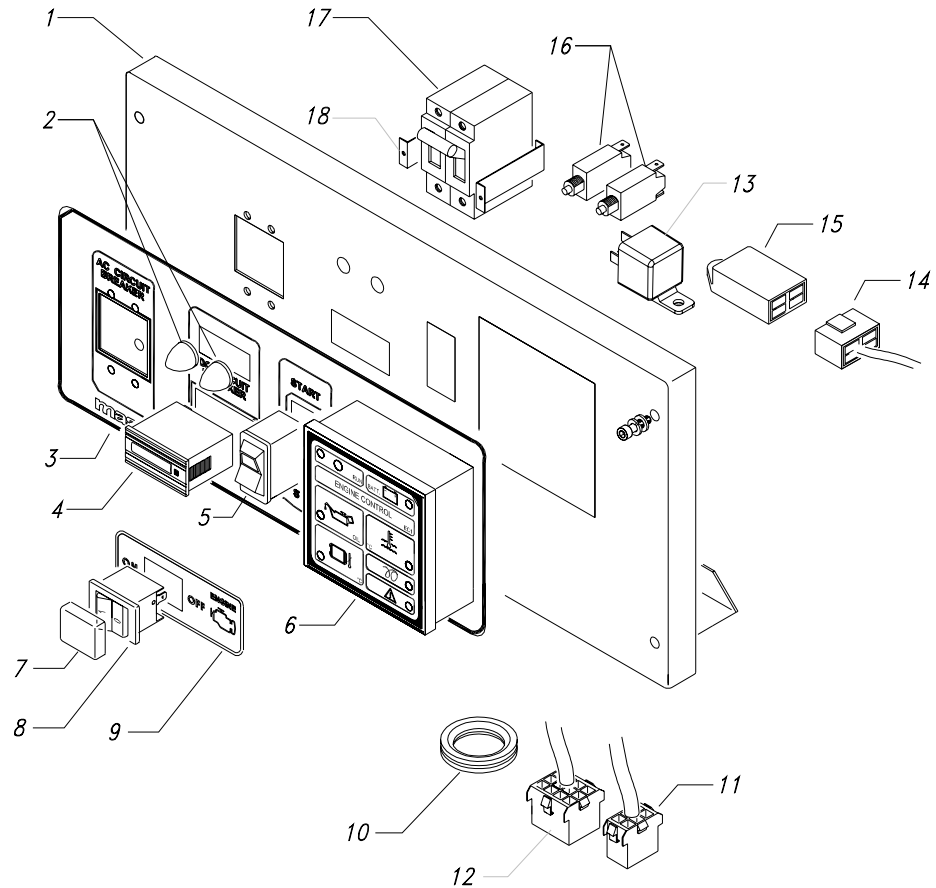
Rif.	Cod.	Qty.	Descrizione	Description
20	012880	2	Staffa supporto coibente alternatore	Soundproofing alternator support bracket
21	024017	1	Kit fonoassorbente	Soundproofing kit
22	10823	21	Attacco rapido M6 NUT986	Union M6 NUT986
23	71163	0,4	Kit Mappysilent CR 200	Soundproofing kit
24	71238	8	Guarnizione adesiva 15x4 KRONSTIK/E	Adhesive gasket 15x4 KRONSTIK/E
25	71139	7mt	Guarnizione adesiva 20x5	Adhesive gasket 20x5
26	10566	4	Passacavo DG. 29	Cable guide DG. 29
27	11334	1	Raccordo pompa acqua D20 I72	Water pump brass union
28	11277	2	Portagomma carburante	Fuel nipple
29	10299	2	Vite M8x35 UNI5739-65 TE	Brass screw M8x35 UNI5739-65 TE
30	70415	2	Boccola D.20/12/8 H8	Bushing D.20/12/8 H8
31	70416	2	Boccola D.20x12 H4	Bushing D.20x12 H4
32	10357	8	Rondella D.8 UNI6592 piana	Brass washer D.8 UNI6592
33	10283	6	Dado M8 UNI5589 basso	Brass nut M8 UNI5589
34	022076	1	Pannello lato motore	Engine fix panel
35	11333	4	Boccola vite M6 H26,5	Bushing

IS 20 TNV (001687)

quadro elettrico
control panel

FIG. 3 / 3

Rev. / Rel.



Rif.	Cod.	Qty.	Descrizione	Description
	019636	1	Gruppo pannello strumenti IS 20VS completo	Complete contro panell IS 20 VS
1	019638	1	Pannello strumenti	Control panel (naked)
2	30270	2	Calotta T11-211 TIPO H	Thermal switch protection T11-211 type H
3	41651	1	Adesivo pannello srumenti	Control panel label
4	31272	1	Contaore 220V 50Hz	Hourmeter 220V 50Hz
5	021660-0	1	Interruttore basculante START/0/STOP	Switch START/0/STOP
6	33132	1	Modulo protezione motore EC1 12V	Engine protection module EC1 12V
7	33224	1	Cappuccio protezione IP65	Protection IP65
8	33128	1	Interruttore 0/1 2P 16A 31x25	Circuit breaker 0/1 2P 16A 31x25
9	42635	1	Adesivo ON/OFF	ON/OFF label
10	10566	1	Passacavo DG. 29	Cable guide DG. 29
11	32401	1	Blocchetto MATE-N-LOCK 6 vie F	Socket 6 pin
12	32171	1	Blocchetto MATE-N-LOCK 15 vie PF	Socket 15 pin
13	30415	1	Rele' 12V 30A SIPEA 1958	Relay 12V 30A
14	33195	1	Blocchetto HSG 4vie F	Socket 4 pin
15	33081	1	Timer UNIT HC01 1sec	Timer HC01 1sec.
16	31029	2	Microdisgiuntore termico T11-211 12A	Thermal switch 12A
17	31880	1	Interruttore magnetotermico 4P 25A	Magnetothermal switch 4p 25A
18	05260	2	Staffa supporto magnetotermico	Magnetothermal bracket