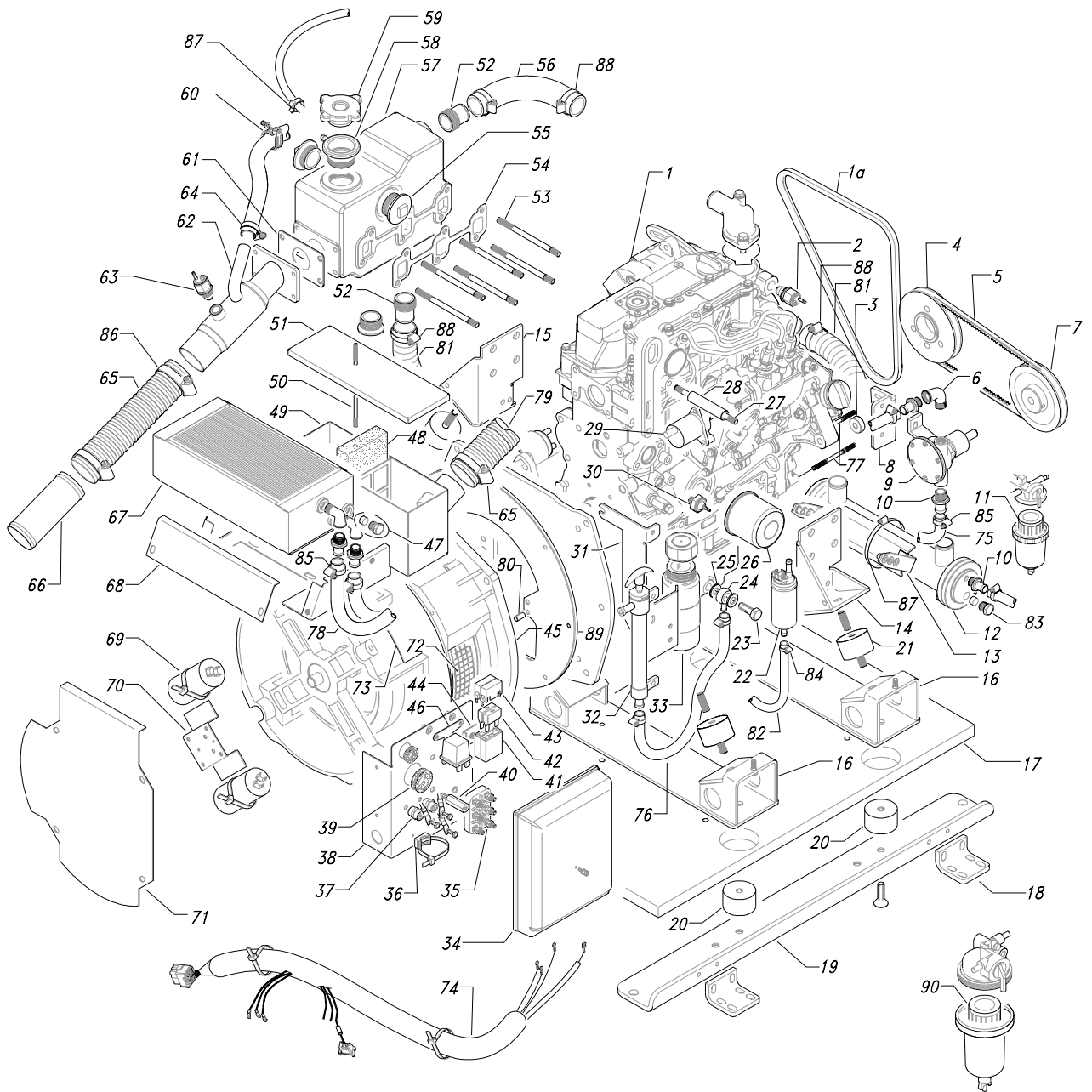


IS 6.5 - 7 TNV

GENERATORE
GENERATORS

FIG. 1 / 3

Rev. / Rel.



Rif.	Cod.	Qty.	Descrizione	Description
1	81445	1	Motore YANMAR 3TNV76-GMG	YANMAR 3TNV76-GMG engine
1a	910141	1	Cinghia motore	Engine belt
2	32234	1	Trasmettitore temperatura	Water temperature sender
3	60508	1	Distanziale D.25x8,5 H9	Spacer D.25x8,5 H 9
4	50282	1	Puleggia motore	Engine pulley
5	71365	1	Cinghia pompa acqua FTD-SPZ 670	Water pump belt FTD-SPZ 670 9,7x683
6	10814	4	Gomito a 90° M/F 3/8	Union 90° M/F 3/8"
7	50292	1	Puleggia pompa acqua Z100	Water pump pulley Z100
8	63023	1	Staffa pompa acqua	Water pump bracket
9	20639	1	Pompa JOHNSON F4B-8 3/8	Sea-water pump F4B-8 3/8
10	10614	6	Portagomma D.15 3/8	Union D.15 3/8"
11	911965	1	Cartuccia filtro gasolio	Fuel filter cartridge
12	63312	1	Scambiatore acqua-acqua	Water/water heat exchanger
13	011228	1	Staffa supporto scambiatore	Water/water heat exchanger support bracket
14	63013	1	Staffa destra supporto motore	Right support engine
15	63014	1	Staffa sinistra supporto motore	Left support engine

IS 6.5 - 7 TNV

GENERATORE
GENERATORS

FIG. 1 / 3

Rev. / Rel.

Rif.	Cod.	Qty.	Descrizione	Description
16	62372	2	Staffa fissaggio gruppo	Engine-alternator support
17	41680	1	Pianale in legno compensato	Wooden base
18	62381	4	Staffa fissaggio gruppo esterno	External fixing bracket
19	62373	2	Staffa fissaggio doppio antivibrante	Double shock absorber bracket
20	70309	4	Antivibrante D50x30 40SH M10 "B"	Shock absorber D50x30 40Sh M10 "B"
21	71171	4	Antivibrante D50x30 65SH M10 "C"	Shock absorber D50x30 65Sh M10 "C"
22	31004	1	Pompa carburante PIERBURG	Fuel pump
23	11071	1	Vite forata M16x1,5 L.31	Hollowed screw M16x1,5 L.31
24	11048	1	Raccordo occhio D.16 - D.10	Eye union D.16 - D.10
25	A10414	2	Rondella D.16	Copper washer D16
26	910206	1	Cartuccia filtro olio	Oil filter cartridge
27	11327	1	Tirante M8x145	Tie rod M8x145
28	018775	1	Tubo D.16x1.5 L72	Inox pipe D.16x1.5 L72
29	016953	1	Elettromagnete	Elettromagnet
30	92682	1	Pressostato	Oil pressure switch
31	018773	1	Staffa pompa estrazione olio	Oil changing pump bracket
32	20250	1	Pompa estrazione olio 3/4"	Oil changing pump 3/4"
33	71059	1	Vaso espansione con tappo	Sub-tank + cap
34	71184	1	Coperchio morsettiera	Terminal board cover
35	30701	1	Morsettiera KM6	Terminal board KM6 70x45
36	10537	4	Supporto SAREL 995	Cable support SAREL 995
37	32464	2	Isolatore schiavi AA042/ H20M6	Insulator SCHIAVI AA042/ H20M6
38	011483	1	Staffa allacciamento morsettiera	Terminal board support
39	70647	1	Passacavo Di16	Cable guide Di16 OVA 301
40	11304	1	Distanziale M6/M5 MF L.36,5	Spacer M6/M5 MF L.36,5
41	30925	2	Portafusibile lamellare	Fuse holder
42	31002	2	Fusibile 20A	Fuse 20A
43	31973	2	Coperchio portafusibile lamellare	Fuse holder cover
44	30926	1	Piastra portafusibile	Fuse holder plate
45	018772-0	1	Alternatore MeccAlte ECMO28 H-85/4	Mecc-Alte alternator ECMO28 H-85/4
46	910311	1	Relè candele	Glow plug relay
47	80162	1	Tappo + anodo	Zinc anode with cap
48	71062	0,012mq	Elemento filtrante aria 10 ppi	Air filter element 10 ppi
49	018793	1	Gruppo scatola filtro aria	Air filter box group
50	10703	1	Tirante M6x145	Tie rod M6x145
51	018800	1	Coperchio scatola filtro aria	Air filter box cover
52	11276	2	Portagomma 1"GAS D.28	Union 1"GAS D.28 L38
53	11196	6	Tirante M8x130	Inox tie rod M8x130
54	119810-13110	1	Guarnizione collettore di scarico	Exhaust manifold gasket
55	11279	2	Tappo vite 1"GAS	Cap 1" GAS
56	71167	1	Manicotto D.28 90°	Sleeve D.28 90°
57	018629	1	Collettore scarico acqua 3TNV76	Water exhaust manifold
58	62605	1	Raccordo M40x2 con bocchettone	Nipple M40x2
59	11273	1	Tappo scambiatore	Water exhaust cap
60	11281	3	Fascetta gommata D.30	Grommet clamp D. 30
61	71177	1	Guarnizione miscelatore	Mixer gasket
62	012035	1	Miscelatore	Mixer
63	30253	1	Termocontatto VDO 70°	Thermostat VDO 70° RIF.867
64	10794	2	Fascetta D.40/60 H13	Inox clamp D. 40/ 60 H13
65	70873	0,15mt	Tubo spiralbenz D.50	Pipe D. 50
66	012659	1	Tubo scarico D.50 L.120	Exhaust pipe D.50 L.120
67	62323	1	Scambiatore acqua-aria	Water-air exchanger
68	013957	1	Coperchio anteriore scatola filtro	Air filter box closure
69	910209	2	Condensatore	Capacitor
70	011296	1	Staffa supporto condensatori	Capacitor bracket
71	62640	1	Chiusura coperchio alternatore	Alternator cover closure
72	011479	1	Griglia protezione alternatore	Alternator protection grid
73	013961	1	Fascia protezione alternatore H 78	Alternator protection strip
74	018765	1	Cablaggio motore	Engine harness

IS 6.5 - 7 TNV

GENERATORE
GENERATORS

FIG. 1 / 3

Rev. / Rel.

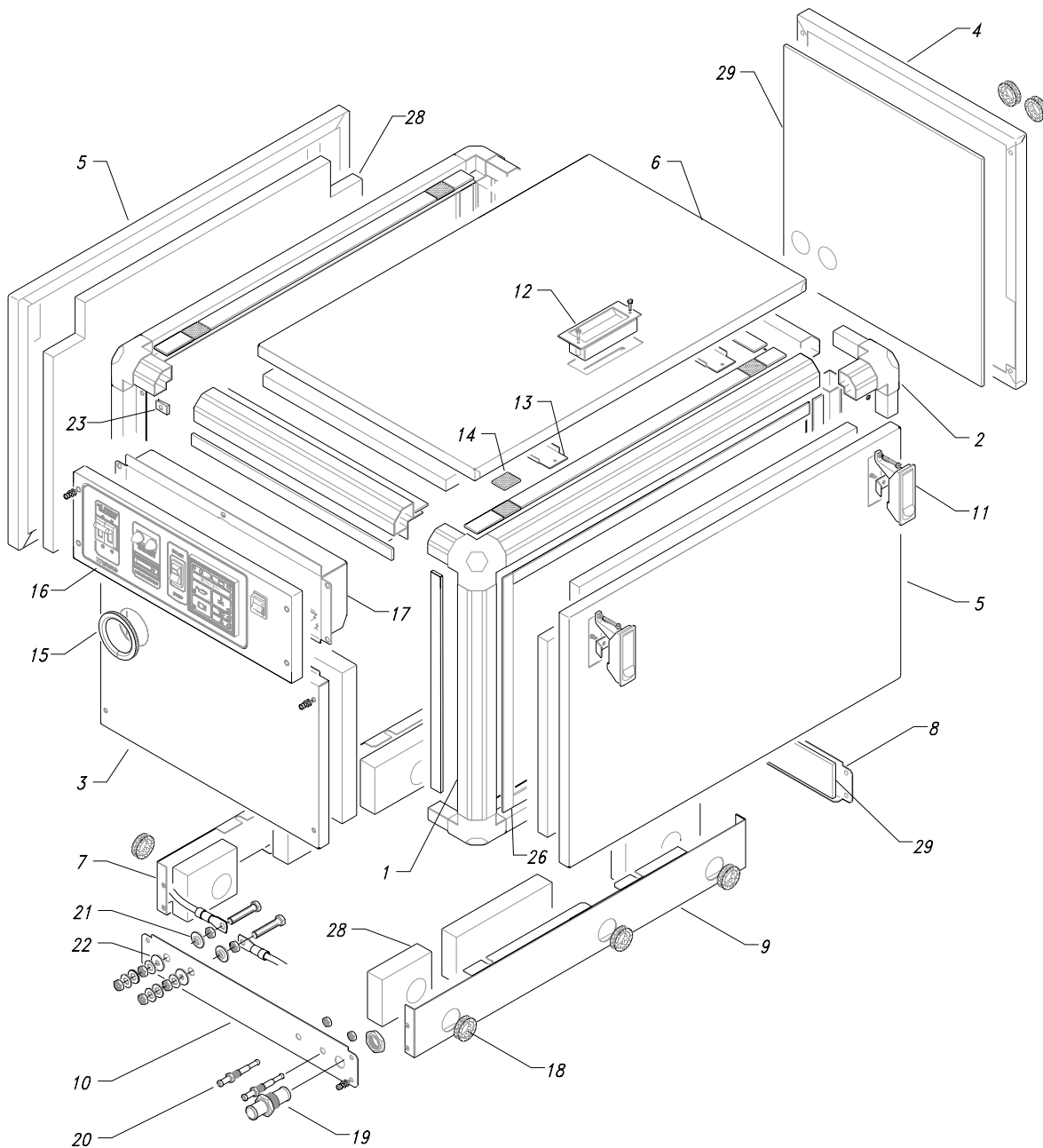
Rif.	Cod.	Qty.	Descrizione	Description
75	71168	1	Manicotto D.16 90°	Sleeve D.16 90°
76	70198	0,28mt	Tubo carburante D.10x17	Fuel pipe MANULI D.10x17
77	11585	2	Tirante M6x90	Inox tie rod M6x90
78	70442	208cm	Tubo in gomma D.15x23	Grommet pipe D.15x23
79	71362	1	Manicotto Di.45 90°	Sleeve Di.45 90° EPDM
80	11284	2	Spina elastica D.8x16	Elastic pin D.8x16
81	70969	1mt	Tubo radiatore Di.28	Pipe D. 28
82	71169	2,4mt	Tubo carburante A1 D.8x18	Fuel pipe A1 D.8x18 ISO7840
83	910200	1	Tappo + anodo	Zinc anode with cap
84	10791	11	Fascetta inox D.8/16 H9	Inox clamp D.8/ 16 H9
85	10825	10	Fascetta inox D.16/25 H9	Inox clamp D.16/25 H9
86	10872	4	Fascetta inox D.50/70 H13	Inox clamp D.50/70 H13
87	10960	1	Fascetta click D.11	Click clamp D.11
88	11164	6	Fascetta inox D.32/44 H12	Inox clamp D.32/44 H12
89	011216	1	Flangia accoppiamento Yanmar	YANMAR engine flange
90	911965	1	Cartuccia separatore acqua-gasolio	Water/gasoil separator cartridge
91	A10627-0	1	Kit viteria	Screw kit

IS 6.5 - 7 TNV

CASSA
FRAME

FIG. 2 / 3

Rev. / Rel.



Rif.	Cod.	Qty.	Descrizione	Description
1	011258	1	Kit profilati cassa insonorizzante	Draw pieces kit
2	011067	8	Angolo 3 vie AS430-25	Corner
3	011233	1	Pannello fisso lato alternatore	Alternator side panel
4	011235	1	Pannello fisso lato motore	Engine side panel
5	011237	2	Sportello laterale	Side door (naked)
6	011239	1	Sportello superiore	Bottom side panel
7	011241	1	Chiusura fondo destra	Right bottom closure
8	011243	1	Chiusura fondo posteriore	Rear bottom closure
9	011245	1	Chiusura fondo sinistra	Left bottom closure
10	011247	1	Chiusura fondo anteriore	Front bottom closure
11	62334	4	Maniglia con chiusura regolabile	Adjusting closure
12	71078	1	Maniglia POCKET PULL	Pocket pull handle
13	012874	2	Staffa supporto coibente	Soundproofing support