



LOMBARDINI

A KOHLER COMPANY

Gruppo motori
Groupe moteurs
Engine group
Motorgruppe
Grupo motores

32

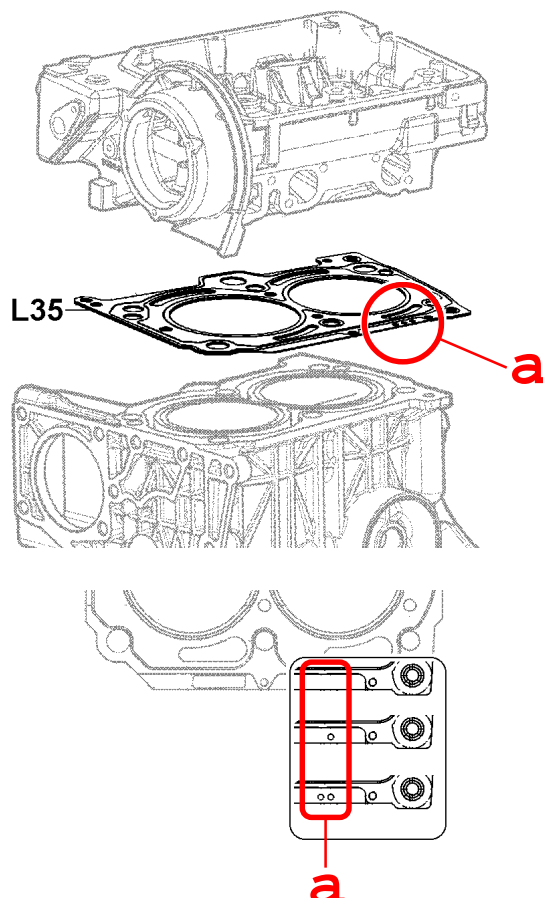
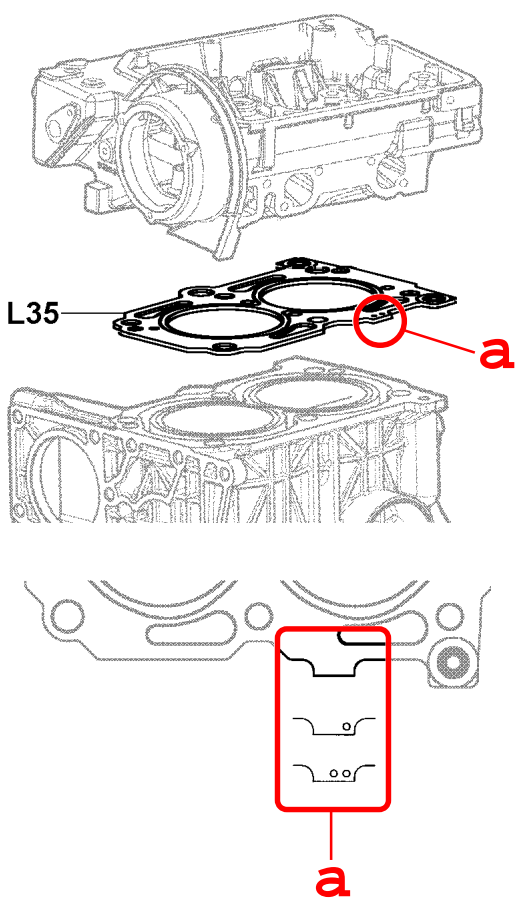
Tipo
Type
Type LDW 502 LDW 602
Typ
Tipo

pag. 1/2

- Nuova guarnizione metallica, per testa motori LDW-502.
- Nouveau joint métallique pour culasse moteurs LGW-502.
- New metal head gasket for cylinder head on LDW-502 engines.
- Neue Metalldichtung, für Zylinderkopf Motoren LDW-502.
- Nueva junta metálica para la culata de los motores LDW-502.

Antemodifica - Avant la modification
Prior to improvement - Vor der Änderung
Antes de la modificación

Postmodifica - Après la modification
After improvement - Nach der Änderung
Después de la modificación



Attuazione da
A partir de
Starting from MATR 5637817
Gültig ab
Actualización desde

CIRCOLARE TECNICA - CIRCULAIRE TECHNIQUE - SERVICE LETTER
TECHNISCHES RUNDSCHREIBEN - CIRCULAR TECNICA

Sez.Sect. 320

N. 320134



LOMBARDINI
A KOHLER COMPANY

SERVICE

Compilazione

Visto/
approvazione

Data

28-10-2008

Mod. 50722

m.t.m. 53143
53475

Antemodifica - Avant la modification Prior to improvement - Vor der Änderung Antes de la modificación						Postmodifica - Après la modification After improvement - Nach der Änderung Después de la modificación					
FIG.	MATR./REF./P.NO			Q.ty		FIG.	MATR./REF./P.NO			Q.ty	
L 35	4730.591	107	E	1.45	1	L 35	4730.877	107	I	1.43	1
L 35	4730.592	107	E	1.55	1	L 35	4730.878	107	I	1.53	1
L 35	4730.593	107	E	1.65	1	L 35	4730.879	107	I	1.63	1

- La nuova guarnizione "4730.877" sostituisce la "4730.591", è fornita a ricambi anche per LDW-602, rimangono invariati il numero dei fori identificazione per il montaggio evidenziati in zona "a".

- Le nouveau joint "4730.877" remplace le "4730.591". Il est aussi fourni en tant que pièce détachée pour le LGW-602. Le nombre des trous d'identification pour le montage, comme montré dans la zone "a", ne change pas.

- The new gasket "4730.877" replaces the "4730.591"; it is also supplied as a spare part for LDW-602 and the number of identification holes for assembly, shown in area "a", remains the same.

- Die neue Dichtung "4730.877" ersetzt die Dichtung "4730.591", sie wird als Ersatzteil auch für LDW-602 geliefert, die Anzahl der Identifikationsöffnungen für die Montage, die im Bereich "a" hervorgehoben werden, bleibt unverändert.

- La nueva junta "4730.877" sustituye la junta "4730.591". Se suministra también como repuesto para los motores LDW-602. No cambia el número de orificios de identificación para el montaje indicados en la zona "a".