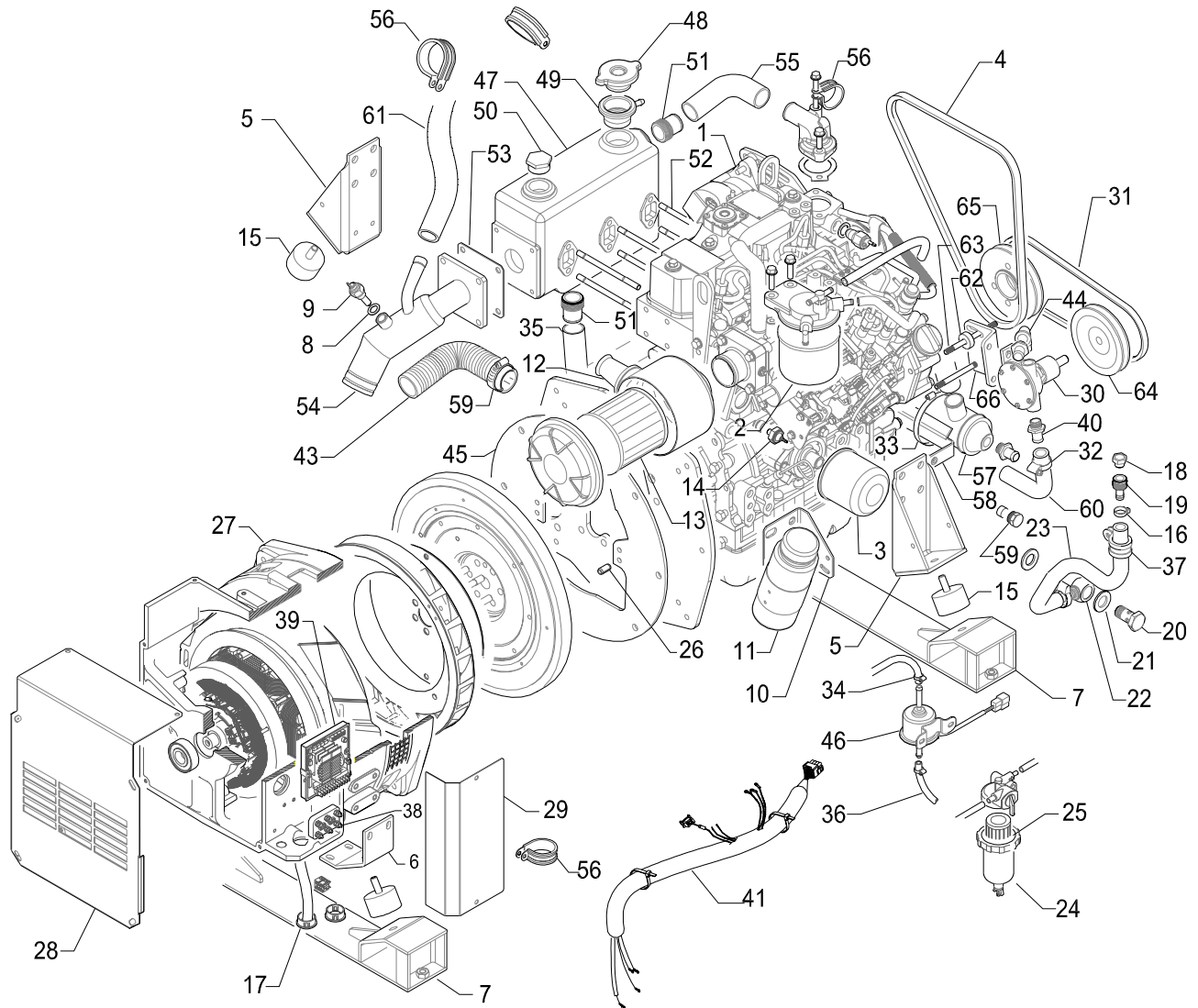


**MARINER 1150 (002387)**

motore / alternatore  
engine / alternator

**FIG. 1 / 3**

Rev. / Rel.



Rif.	Cod.	Q.ty	Descrizione	Description
1	81670	1	Motore YANMAR 3TNV 82A-GMG	Engine YANMAR 3TNV 82A-GMG
2	911965	1	Cartuccia filtro nafta	Fuel filter cartridge
3	92891	1	Filtro olio motore	Oil filter cartridge
4	910141	1	Cinghia alternatore YANMAR	Alternator engine belt YANMAR
5	62318	2	Staffa laterale supporto motore	Engine support bracket
6	62317	2	Staffa laterale supporto alternatore	Alternator support bracket
7	024861	2	Staffa fissaggio motore / alternatore	Engine / alternator fixing bracket
8	10342	1	Rondella piana D.14x20x1,5	Washer D.14x20x1,5
9	30253	1	Termocontatto VDO 70°C	Thermostat
10	018833	1	Staffa vaso espansione	Sub-tank bracket
11	71059	1	Vaso espansione con tappo	Sub-tank with plug
12	71503	1	Filtro aria FAR-16380 D.52	Air filter box
13	912685	1	Elemento filtrante	Air filter element
14	92682	1	Pressostato	Low oil pressure switch
15	70309	4	Antivibrante D50x30 40sh M10 "B"	Shock absorber D50x30 40sh M10 "B"
16	10776	1	Fascetta click D.16,5	Clamp D.16,5
17	71195	2	Boccola passacavo SB 1093-13	Core hitch
18	70527	1	Tappo chiusura ELESA TN 14x1,5	Cap 14x1,5
19	10563	1	Raccordo tappo scarico olio	Nipple

MARINER 1150 (002387)

motore / alternatore  
engine / alternator

FIG. 1 / 3

Rev. / Rel.

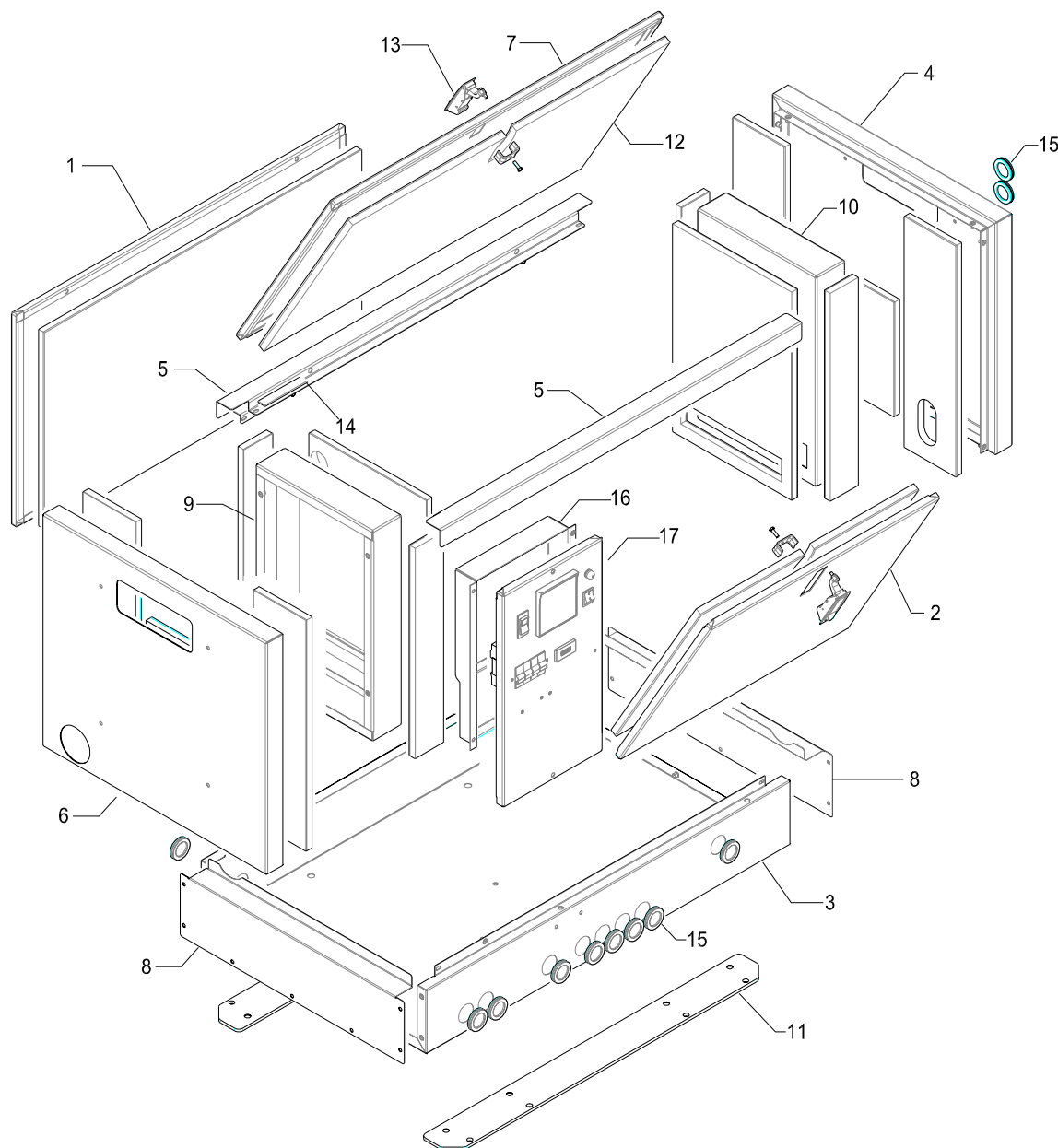
Rif.	Cod.	Q.ty	Descrizione	Description
20	10581	1	Vite forata M22x1,5	Hollow screw M22x1,5
21	10785	2	Rondella in rame D22	Washer D.22
22	11203	1	Raccordo ad occhio D.22 - D.13	Union D.22 - D.13
23	71157	cm 42	Tubo D.13x20	Pipe D.13x20
24	911788	1	Prefiltro separatore acqua/gasolio	Prefilter Water/fuel
25	912099	1	Cartuccia prefiltro acqua/gasolio	Prefilter Water/fuel cartridge
26	11284	2	Spina elastica D.8x16	Spring pin D.8x16
27	018274	1	Alternatore Mecc-alte ECMO32	Alternator Mecc-alte ECMO32
28	024875	1	Chiusura alternatore	Alternator cover
29	010676	1	Coperchio morsettiera	Main terminal boards cover
30	20639	1	Pompa JOHNSON F4B-8 3/8	Water pump JOHNSON F4B-8 3/8
31	71166	1	Cinghia FTD-SPZ 722 9,7x735	Belt FTD-SPZ 722 9,7x735
32	10825	4	Fascetta D.16/27 H 9	Clamp D.16/27 H9
33	11164	4	Fascetta D.32/50 H 9	Clamp D.32/50 H9
34	10791	3	Fascetta D.10/16 H 9	Clamp D.10/16 H9
35	70969	m 1,02	Tubo radiatore Di.28	Pipe Di.28
36	71169	cm 50	Tubo carburante A1 D.8x18 ISO7840	Fuel pipe A1 D.8x18 ISO7840
37	10743	1	Fascetta gommata D.25	Grommet clamp D.25
38	32421	1	Morsettiera	Main terminal boards
39	97724	1	Regolatore di tensione	Voltage regulator
40	10614	4	Portagomma D.15 3/8	Union D.15 - 3/8"
41	025255	1	Cablaggio motore	Engine harness
42	71033	cm 60	Tubo ingresso aria D.40	Air intake flex pipe
43	10794	1	Fascetta D.40/ 60 H9	Clamp D.40/ 60 H9
44	10814	2	Gomito a 90° M/F 3/8	Elbow 90° M/F 3/8
45	010541	1	Flangia accoppiamento motore	Assembling plate
46	34045	1	Pompa carburante Yanmar (dal motore)	Fuel pump
47	010296	1	Collettore scarico acqua	Water exhaust manifold
48	11273	1	Tappo scambiatore	Exchanger plug
49	62605	1	Raccordo M40x2 con bocchettone	Nipple + hub
50	11279	1	Tappo 1" GAS M	Plug 1" GAS M
51	11276	2	Portagomma 1"GAS D28	Nipple 1"GAS D.28
52	11196	6	Tirante M8x130	Tie rod M8x130
53	71164	1	Guarnizione miscelatore	Mixer gasket
54	011388	1	Miscelatore	Mixer
55	71167	1	Manicotto D.28 90°	Sleeve D.28 90°
56	11281	4	Fascetta gommata D.30	Clamp D.30
57	63620	1	Scambiatore acqua - acqua cs	Water - water exchanger
58	010666	1	Staffa supporto scambiatore	Exchanger bracket
59	11884	1	Tappo +zinco (scambiatore C.S.63619-63619)	Water - water exchanger anode+plug
60	70227	cm 95	Tubo gasolio D.6x13	Fuel pipe D.6x13
61	70442	cm 78	Tubo D.15x23	Pipe D.15x23
62	60508	1	Distanziale D.25x8,5 H9	Spacer D.25x8,5 H9
63	11199	2	Tirante M8x115	Tie rod M8x115
64	50292	1	Puleggia pompa acqua	Water pump pulley
65	50282	1	Puleggia motore	Engine pulley
66	62909	1	Staffa supporto pompa acqua	Water pump support bracket
67	A10724-0	1	Kit viteria	Screw kit

**MARINER 1150 (002387)**

Cassa insonorizzante  
sound proofing box

**FIG. 2 / 3**

Rev. / Rel.



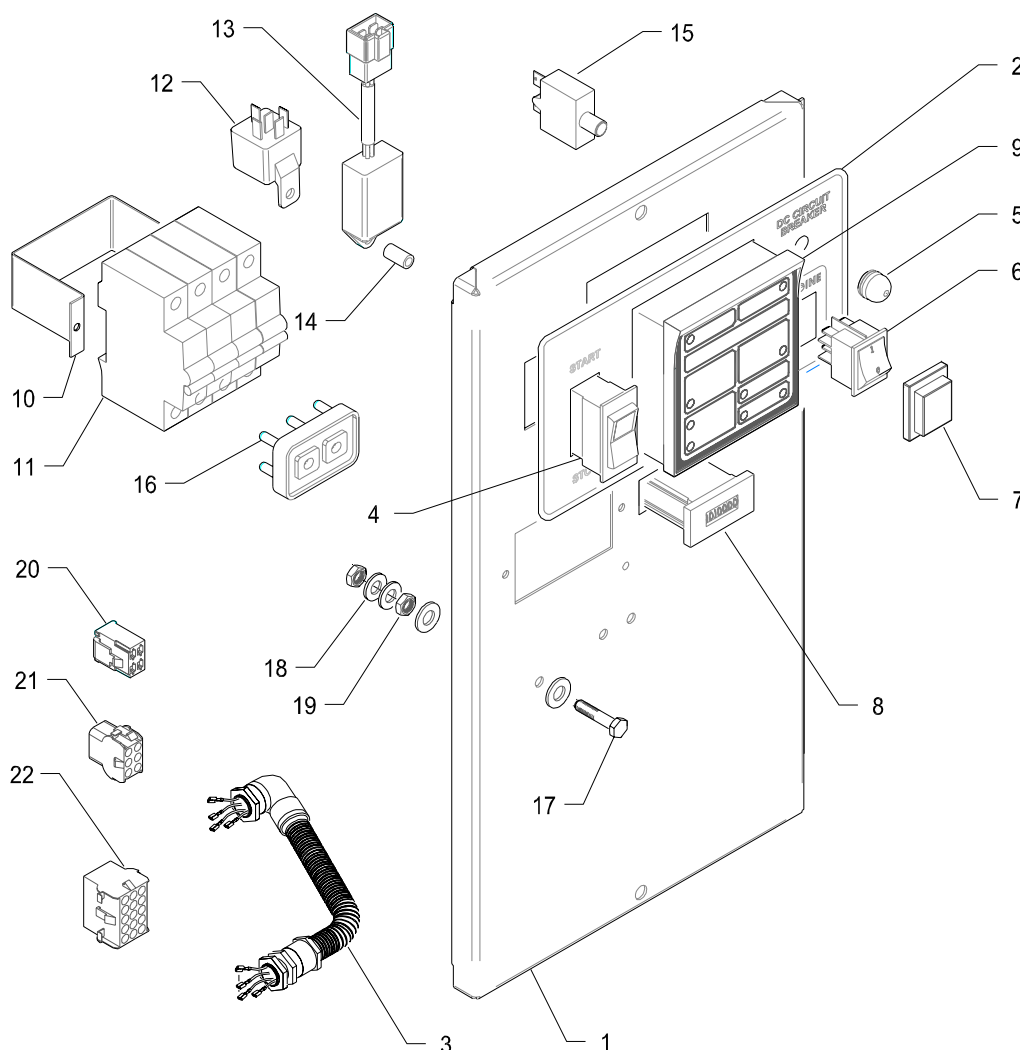
Rif.	Cod.	Q.ty	Descrizione	Description
1	024871	1	Pannello sinistro	Left panel
2	024873	1	Sportello destro	Right door
3	024881	1	Basamento cassa	Base
4	024883	1	Testata lato motore	Engine side panel
5	024885	2	Montante superiore	Upper joint
6	024887	1	Testata lato alternatore	Alternator side panel
7	024893	1	Sportello superiore	Upper door
8	025266	2	Chiusura basamento	Base closure
9	025339	1	Convogliatore aria lato alternatore	Alternator air conveyor
10	025342	1	Convogliatore aria lato motore	Engine air conveyor
11	63592	2	Staffa fissaggio basamento	Base bracket
12	025120	1	Kit insonorizzante	Soundproofing kit
13	62334	2	Chiusura regolabile	Regulating closure
14	71501	m 6	Guarnizione adesiva 15x3	Adhesive gasket
15	10566	12	Passacavo DG. 29	Core hitch DG 29
16	025313	1	Pannello protezione cruscotto	Control panel closure
17	028629	1	Gruppo pannello strumenti completo	Control panel group

**MARINER 1150 (002387)**

Pannello strumenti  
Control panel

**FIG. 3 / 3**

Rev. / Rel.



Rif.	Cod.	Q.ty	Descrizione	Description
1	027662	1	Pannello strumenti	Control panel naked
2	42919	1	Adesivo superiore	Upper label
3	027659	1	Cablaggio di potenza	Power wiring
4	021662	1	Interruttore START/0/STOP IP67	Switch START/0/STOP IP67
5	30270	1	Calotta isolante T11-211 TIPO H	Insulating
6	33128	1	Interruttore 0/1 2P 16A	Switch 0/1 2P 16A
7	33224	1	Cappuccio protettivo IP65	Insulating IP 65
8	31272	1	Contaore 220V 50Hz	Hourcounter 220V 50Hz
9	32393	1	Modulo protezione motore	Engine protection module
10	025765	1	Staffa supporto magnetotermici H56	Circuit breaker bracket
11	31622	1	Interruttore magnetotermico 4P 16A	Circuit breaker 4P 16A
12	30415	1	Relè 12V 30A	Relay 12V 30A
13	33081	1	Timer HC01 1sec	Timer unit 1sec
14	11549	1	Distanziale in nylon D.8x5,1x15	Spacer D.8x5,1x15
15	31029	1	Microdisgiuntore termico 12A	Circuit breaker 12A
16	32421	1	Morsettiera completa	Terminal board complete
17	11464	1	Vite esagonale M6x25 ottone	Screw M6x25
18	10180	4	Rondella piana D.6 ottone	Washer D.6
19	10294	2	Dado M6 ottone	Nut M6
20	33195	1	Blocchetto femmina HSG 4vie	Female lock HSG 4pin
21	32401	1	Blocchetto femmina 6vie	Female lock MATE-N-LOCK 6pin
22	32171	1	Blocchetto femmina 15vie	Female lock MATE-N-LOCK 15pin