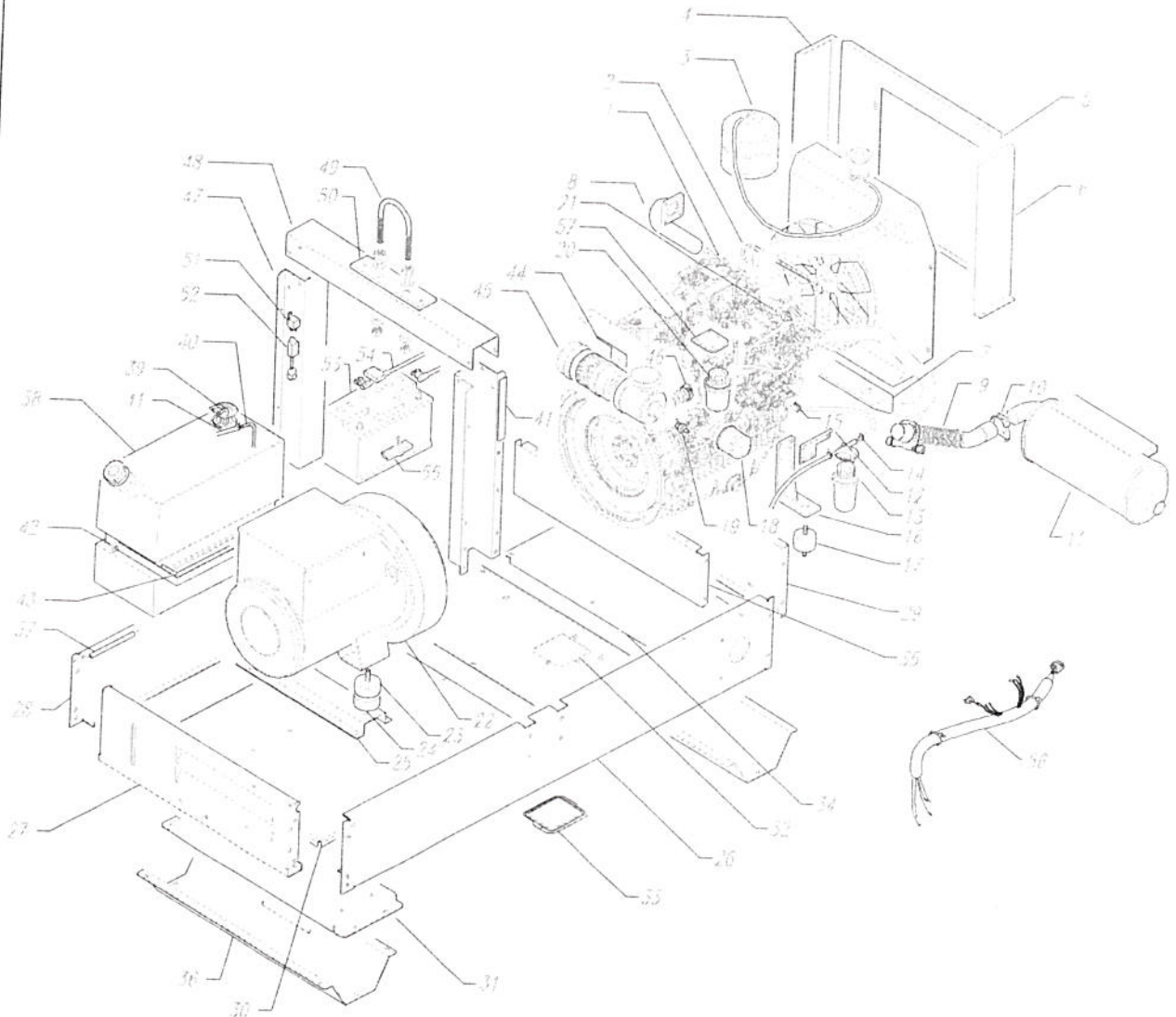


MPV 22

motore / alternatore / telaio
engine / alternator / frame

FIG. 1 / 5

Rev. / Rel.



Rif.	Cod.	Q.ty	Descrizione	Description
1	81454	1	Motore YANMAR 4TNV88-GMG	YANMAR 4TNV88-GMG engine
2	912196	1	Cinghia	Belt
3	910357	1	Vaso espansione	Sub-tank
4	018644	1	Lamiera dx paratia radiatore	Engine sx bulkhead
5	021610	1	Lamiera centrale paratia radiatore	Engine central bulkhead
6	018645	1	Lamiera sx paratia radiatore	Engine dx bulkhead
7	021613	1	Supporto radiatore	Engine plate
8	022242	1	Collettore MPV 20 TNV	Exhaust manifold
9	62469	1	Giunto flessibile inox	Inox flexible joint
10	10847	2	Collare tubo scappamento	Clamp
11	022217	1	Marmitta	Muffler
12	05159	1	Staffa supporto filtro separatore carburante	Fuel filter support bracket
13	912099	1	Pre filtro carburante	Fuel pre-filter
14	10964	10	Fascetta D.9/16	Clamp D.9/16
15	11525	1	Fascetta gommata D.20	Clamp with rubber D.20
16	62543	2	Staffa supporto motore	Engine bracket
17	71111	2	Antivibrante D75x50 57Sh M12 "A"	Shock absorber D75x50 57Sh M12 "A"
18	92891	1	Cartuccia filtro olio	Oil filter
19	92682	1	Pressostato	Oil pressure sensor

MPV 22

 motore / alternatore / telaio
 engine / alternator / frame

FIG. 1 / 5

Rev. / Rel.

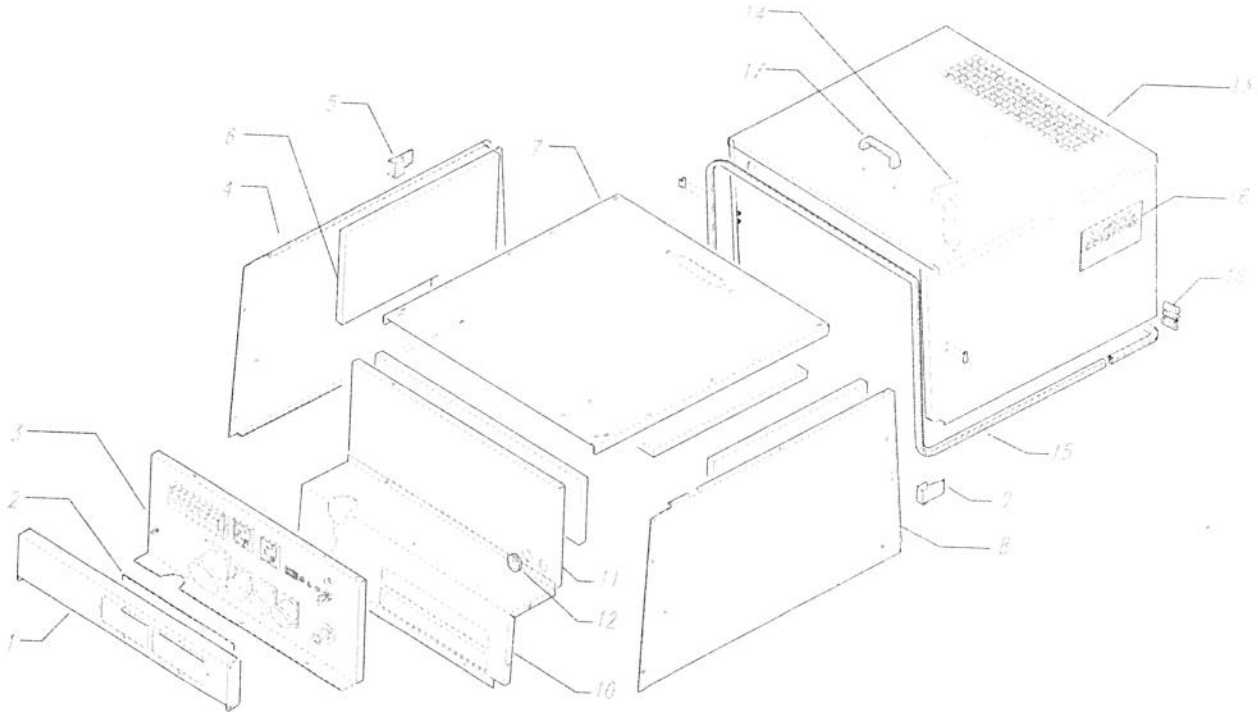
Rif.	Cod.	Q.ty	Descrizione	Description
20	911965	1	Filtro carburante	Fuel filter
21	92640	1	Termostato	Thermostat
22	81417	1	Alternatore Zanardi ATE-28/4 1LSAE4/7	Zanardi ATE-27/4 alternator
23	71194	2	Antivibrante D75x50 57Sh M12 "B"	Shocks absorber D75x50 57Sh M12 "B"
24	11513	2	Distanziale D18x9 H30	Spacer D.18x9 H.30
25	021614	1	Staffa supporto alternatore	Alternator bracket
26	021082	1	Longherone dx	Right edge frame
27	021075	1	Testata telaio lato alternatore	Alternator edge frame
28	021070	1	Longherone sx	Left edge frame
29	021085	1	Testata telaio lato motore	Engine edge frame
30	021084	1	Chiusura fondo lato alternatore	Alternator lower base
31	021089	1	Rinforzo inferiore telaio	Bracket
32	021093	1	Chiusura fondo centrale	Central lower base
33	011656	1	Coperchio estrazione olio	Oil lift bracket
34	021091	1	Chiusura fondo lato motore	Engine lower base
35	021087	1	Paratia telaio	Bulkhead
36	021072	2	Piede telaio	Frame foot
37	71239	1	Serbatoio	Fuel tank
38	71105	70cm	Trafilato ad "U" EPDM	Gasket
39	017180-0	1	Galleggiante livello	Float
40	11647	1	Tubo pescaggio	Inlet pipe
41	70237	4,9mt	Tubo gasolio D.8x14	Fuel pipe D.8x14
42	022494	1	Staffa fissaggio serbatoio	Tank bracket
43	70210	48cm	Guarnizione adesiva 20x3	Gasket 10x5
44	63318	1	Staffa filtro aria	Air filter bracket
45	911729	1	Cartuccia filtro aria	Air filter element
46	10828		Fascetta D.50/70 H9	Clamp D.50/70
47	018669	2	Montante sollevamento	Lifting upright
48	018670	1	Traverso sollevamento	Lifting beam
49	62863	1	Gancio sollevamento	Lifting support
50	71444	1	Guarnizione gancio sollevamento	Gasket lifting support
51	33081	1	Timer unit	Timer unit
52	30415	1	Relè 12V 30A SIPEA 1958	Relay 12V 30A SIPEA 1958
53	33494	1	Batteria 12V 80Ah	Battery 12V 80Ah
54	013121	1	Cavi batteria	Battery cables
55	70151	2	Staffa supporto batteria	Battery fixing bracket
56	021628	1	Cablaggio motore	Engine cables
57	63419	1	Supporto filtro gasolio	Fuel filter bracket

MPV 22

cassa insonorizzante
Soundproofing box

FIG. 2 / 5

Rev. / Rel.



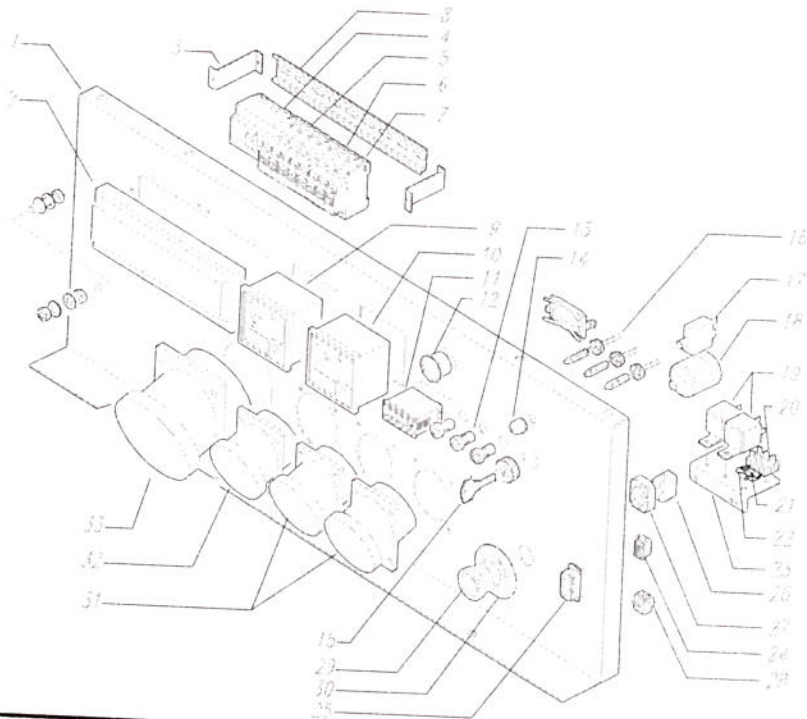
Rif.	Cod.	Q.ty	Descrizione	Description
1	013411	1	Sportello cruscotto	Door
2	71326	1	Protezione strumenti	Instruments protection
3	021879	1	Gruppo pannello strumenti	Instruments panel
4	016991	1	Pannello cofano sx	Left panel
5	62434	1	Gancio lucchettabile	Adjustable lever hook luc.
6	013504	1	Kit insonorizzante	Sound proofing kit
7	016993	1	Tetto cofano fisso	Cover
8	016989	1	Pannello cofano dx	Right panel
9	60190	1	Gancio a leva	Hook
10	017571	1	Pannello testata lato alternatore	Coffer head
11	017574	1	Lamiera chiusura pannello strumenti	Panel
12	10566	1	Passacavo DG. 29	Core hitch DG.29
13	016995	1	Cofano mobile	Mobile coffer
14	62347	1	Staffa fermo cofano	Fixing coffer bracket
15	70517	420cm	Guarnizione GUISTAL PORTE	Gasket GUISTAL PORTE
16	41900	1	Targa MASE GENERATORS	MASE GENERATORS plate
17	70979	1	Maniglia	Handle
18	11017	2	Cerniera inox	Hinge

MPV 22

Pannello strumenti
control panel

FIG. 3 / 5

Rev. / Rel.



Rif.	Cod.	Q.ty	Descrizione	Description
1	013177	1	Pannello strumenti	Control panel
2	71222	1	Protezione interruttori magneto termici	Protection for circuit breakers
3	05740	2	Staffa supporto magneto termici	Circuit breakers support bracket
4	33385	1	Interruttore differenziale 4P 32A	Differential circuit breaker 4P 32A
5	31880	1	Interruttore magneto termico 4P 25A	Thermal switch 4P 25A
6	30651	1	Interruttore magneto termico 3P 16A	Thermal switch 3P 16A
7	30612	1	Interruttore magneto termico 1P 16A	Thermal switch 1P 16A
8	30906	210mm	Guida DIN	Guide DIN
9	30640	1	Amperometro 40A	Amperometer 40A
10	30653	1	Voltmetro 500V	Voltmeter 500V
11	31272	1	Contaore 220V 50Hz	Hourmeter 220V 50Hz
12	32370	1	Indicatore livello carburante 12V	Fuel reserve device
13	30437	3	Portalampada rossa	Red lamp socket
14	30270	1	Calotta per T11-211 tipo H	Thermal switch cover
15	33137	1	Coppia chiavi x 31257/32449	Couple start keys
16	30438	3	Lampada 12V	Lamp 12V
17	30266	1	Microdisgiuntore termico T11-211 15A	Thermal switch T11-211 15A
18	32449	1	Accensione a chiave + preriscaldamento	Key starting + heater
19	30415	2	Relè 12V 30A SIPEA 1958	Relay 12V 30A SIPEA 1958
20	30412	0,5	Morsettiera 12 POLI	12 poles terminal strip
21	20104	2	Diode BY 255	Diode
22	20417	6	Diode 1N 4004	Diode
23	013317	1	Supporto relè	Relay support
24	32468	1	Frutto presa ILME CDAF 10	Socket
25	32471	1	Connettore ILME CZI15LS	ILME connector
26	33485	1	Contatto NC A-B 800F-X01	Contact NC A-B 800F-X01
27	32399	1	Bloccetto MATE-N-LOCK 12VIE	Female lock 12 pin
28	33483	1	Base fissaggio	Fixing base A-B 800F-X01
29	33482	1	Pulsante a fungo	Emergency stop button
30	41175	1	Targa arresto	Plate
31	33251	2	Presa MG 16A 230V 2P+T	Socket MG 16A 230V 2P+T
32	33376	1	Presa MG 16A 400V 3P+T	Socket MG 16A 400V 3P+T
33	33252	1	Presa MG 32A 400V 3P+N+T	Socket MG 32A 400V 3P+N+T