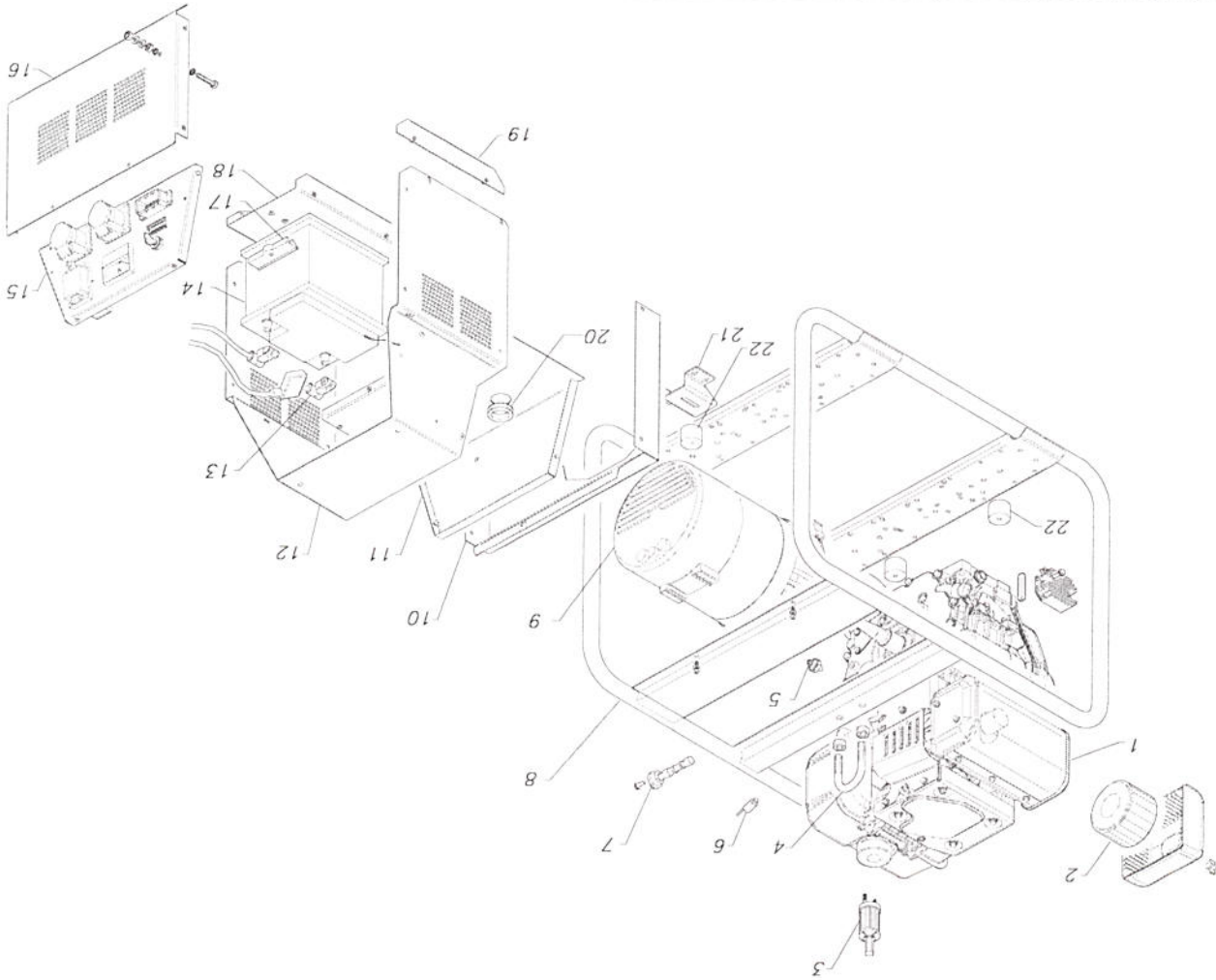


Rif.	Cod.	Q.ty	Descrizione	Description
1	81586	1	Motore Yanmar L100N	Yanmar engine L100N
2		1	Elemento filtro aria	Air filter element
3		1	Cartuccia filtro carburante	Fuel filter element
4	11301	1	Gancio sollevamento	Hook
5		1	Pressostato olio	Low oil pressure switch
6		1	Elettrovalvola	Fuel solenoid
7		1	Filtro olio	Oil filter cartridge
8	63403	1	Telaio	Frame
9	81698	1	Alternatore Mecc-Alte S20W	Mecc-Alte S20W alternator
10	018562	1	Protezione posteriore	Back protection
11	010733	1	Pannello chiusura cofano posteriore	Back cover shield
12	010729	1	Cofano superiore	Top cowling
13	012251	1	Cavi batteria	Battery cables
14	31379	1	Batteria 12V 50Ah 207x175x190	Battery 12V 50Ah 207x175x190
15	026240	1	Gruppo pannello strumenti	Control panel
16	010731	1	Pannello protezione alternatore	Front panel
17	70151	1	Staffa fissaggio batteria	Battery support
18	012181	1	Portabatteria	Battery holder
19	012183	1	Staffa fissaggio cofano	Support bracket
20	10566	2	Passacavo DG. 29	Core hitch DG. 29
21	09844	1	Staffa antivibrante	Shock absorber bracket
22	70410	3	Antivibrante D.40x30 40Sh M8	Shock absorber D.40x30 40Sh M8
23	A10636-0	1	Kit viteria	Screw kit



LISTA RICAMBI / PART LIST

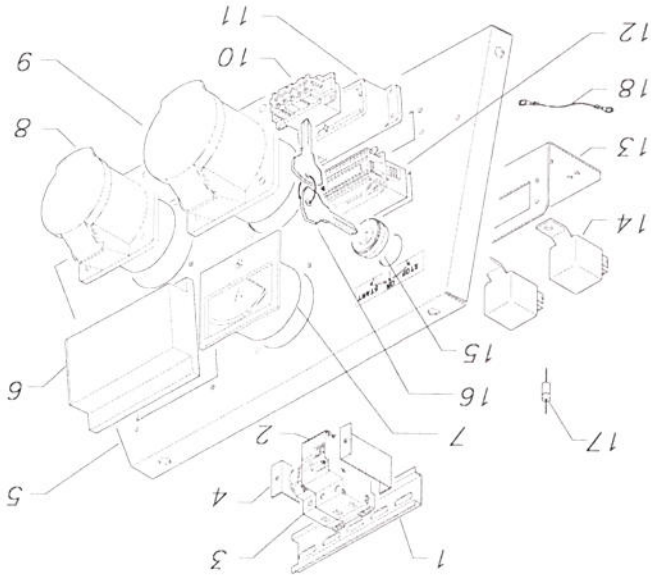
PD 70 Y N (002131)

generatore / generators

FIG. 1 / 2

Rev. / Rel.

Rif.	Cod.	Q.ty	Descrizione	Description
1	30906	mm 100	Guida DIN 35x7,5	Guide DIN 35x7,5
2	32306	1	Interruttore diff. termico 1P+N 20A	Differential thermal switch 1P+N 20A
3	30612	1	Interruttore magnetotermico 1P 16A	Thermal switch 1P 16A
4	05740	2	Staffa supporto magnetotermico	Thermal switch bracket
5	012192	1	Pannello strumenti PD 70	Instruments panel
6	70935	1	Protezione interruttor 4 mod.	Thermal switch cover
7	30451	1	Volmetro 300V	Voltmeter 300V
8	30827	1	Presà 16A 220V 2P+T	Socket 16A 220V 2P+T
9	30828	1	Presà 32A 220V 2P+T	Socket 32A 220V 3P+N+T
10	32468	1	Presà connettore	Connector socket
11	32471	1	Connettore	Connector
12	31272	1	Contaore	Hourmeter
13	011514	1	Supporto relè	Relay support
14	30415	2	Relè 12V-30A	Relay 12V-30A
15	31257	1	Accensione a chiave	Start key
16	33137	1	Coppia chiavi avviamento 31257/32449	Couple of key 31257/32449
17	20104	1	Diode BY 255	Diode BY 255
18	014892	2	Cavo di fermo in nylon D,1 L.230	Nylon cable D,1 L.230



LISTA RICAMBI / PART LIST

PD 70 Y N (002131)

Pannello strumenti
control panel

FIG. 2 / 2

Rev. / Rel.