

MPF 16

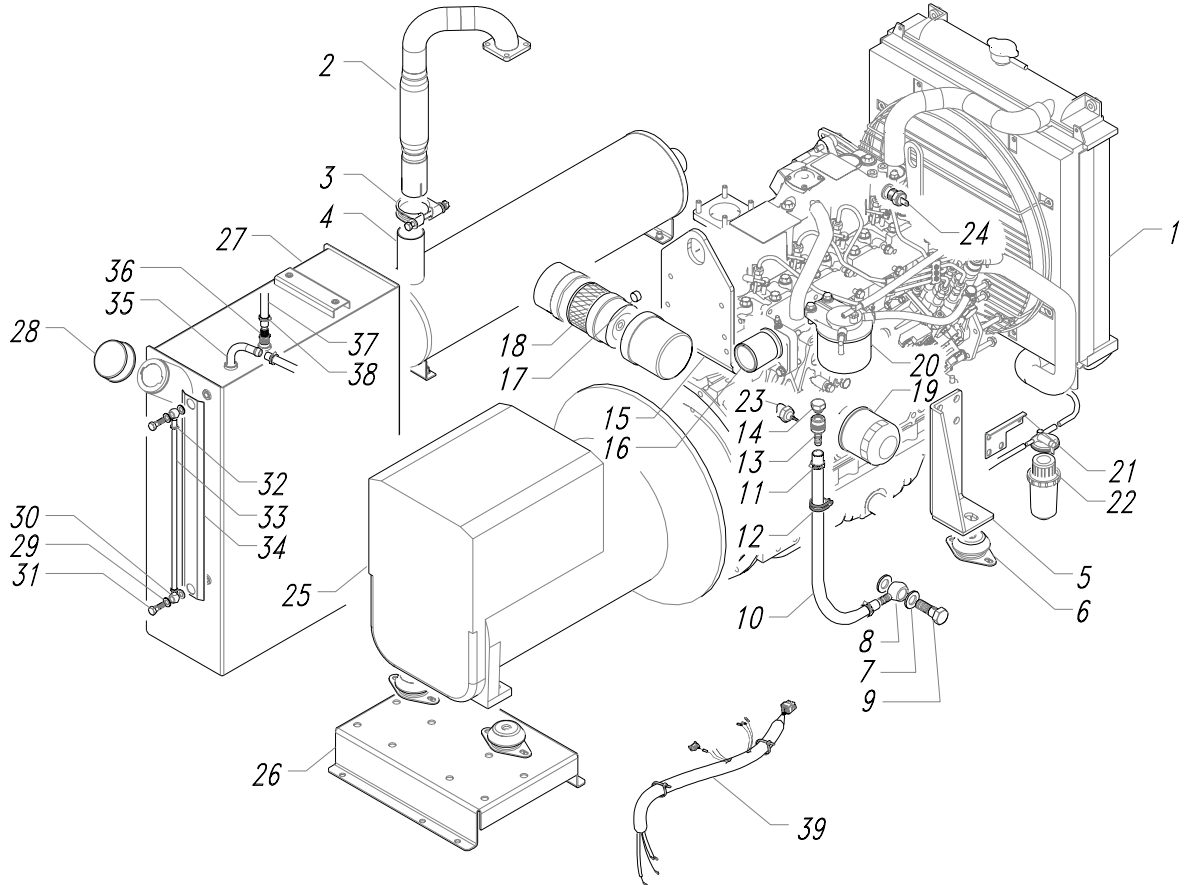
motore / alternatore
engine / alternator

FIG. 1 / 4

Rev. / Rel.

prima della matricola G282726 del 20/06/08

before serial number G282726 of 20/06/08



Rif.	Cod.	Q.ty	Descrizione	Description
1	81453	1	Motore YANMAR 3TNV88-GMG	YANMAR 3TNV88-GMG engine
2	63499	1	Collettore scarico	Exhaust manifold
3	10847	1	Collare tubo scappamento	Clamp
4	63482	1	Marmitta	Muffler
5	63417	2	Staffa supporto motore	Engine bracket
6	71466	4	Antivibrante BSB60 50Sh M10	Shock absorber BSB60 50Sh M10
7	10785	2	Rondella D.22	Washer D.22
8	11203	1	Raccordo a occhio D.22 portagomma D.13	Nipple
9	10581	1	Vite forata M22x1.5	Screw M22x1.5
10	71157	0,5mt	Tubo D.13x20	Pipe D.13x20
11	10825	1	Fascetta D.16/25 H9	Clamp D.16/25
12	11731	1	Fascetta D.25 gommata	Clamp with rubber D./25
13	10563	1	Raccordo tappo scarico olio	Union oil filling pipe
14	70527	1	Tappo chiusura elesa	Oil draining plug
15	63483	1	Staffa gancio sollevamento	Hoisting bracket
16	024097-0	1	Manicotto filtro	Filter tube
17	11059	1	Distanziale D.16x11 H23	Spacer D.16x11 H23
18	912343	1	Cartuccia filtro aria	Air filter element
19	92891	1	Cartuccia filtro olio	Oil filter cartridge
20	911965	1	Cartuccia filtro gasolio	Fuel filter cartridge
21	05159	1	Staffa supporto prefilto gasolio	Fuel pre-filter support bracket
22	912099	1	Cartuccia pre-filtro gasolio	Fuel pre-filter cartridge
23	92682	1	Pressostato	Oil pressure sensor
24	92640	1	Termostato	Thermostat

MPF 16

motore / alternatore
engine / alternator

FIG. 1 / 4

Rev. / Rel.

Rif.	Cod.	Q.ty	Descrizione	Description
25	81652	1	Alternatore LINZ E1S13	LINZ E1S13 alternator
26	023476	1	Supporto alternatore	Alternator bracket
27	7183	1	Serbatoio in plastica 40Lt	Fuel plastics tank 40Lt.
28	70319	1	Tappo serbatoio	Fuel cap
29	10089	4	Rondella D.10	Washer D.10
30	10571	2	Raccordo occhio D.10 portagomma D.6	Nipple
31	11511	2	Vite forata M10x1 L.23	Screw M10x1
32	11736	2	Fascetta PINZ.STRIK 5-7 7-9	Clamp PINZ.STRIK 5-7 7-9
33	71481	35cm	Tubo benzina	Fuel pipe
34	024066	1	Mostrina livello carburante	Fuel level plate
35	11589	1	Tubo pescaggio D.8 L.515	Inlet pipe D.8 L.515
36	11260	1	Portagomma D.8 3/8"	Nipple D.8 3/8"
37	70227	68cm	Tubo gasolio D.6x13	Fuel pipe D.6x13
38	10964	9	Fascetta D.9/16	Clamp D.9/16
39	023607	1	Cablaggio motore	Engine harness
40	10814	1	Gomito a 90° M/F 3/8"	Fitting 90° M/F 3/8"

MPF 16

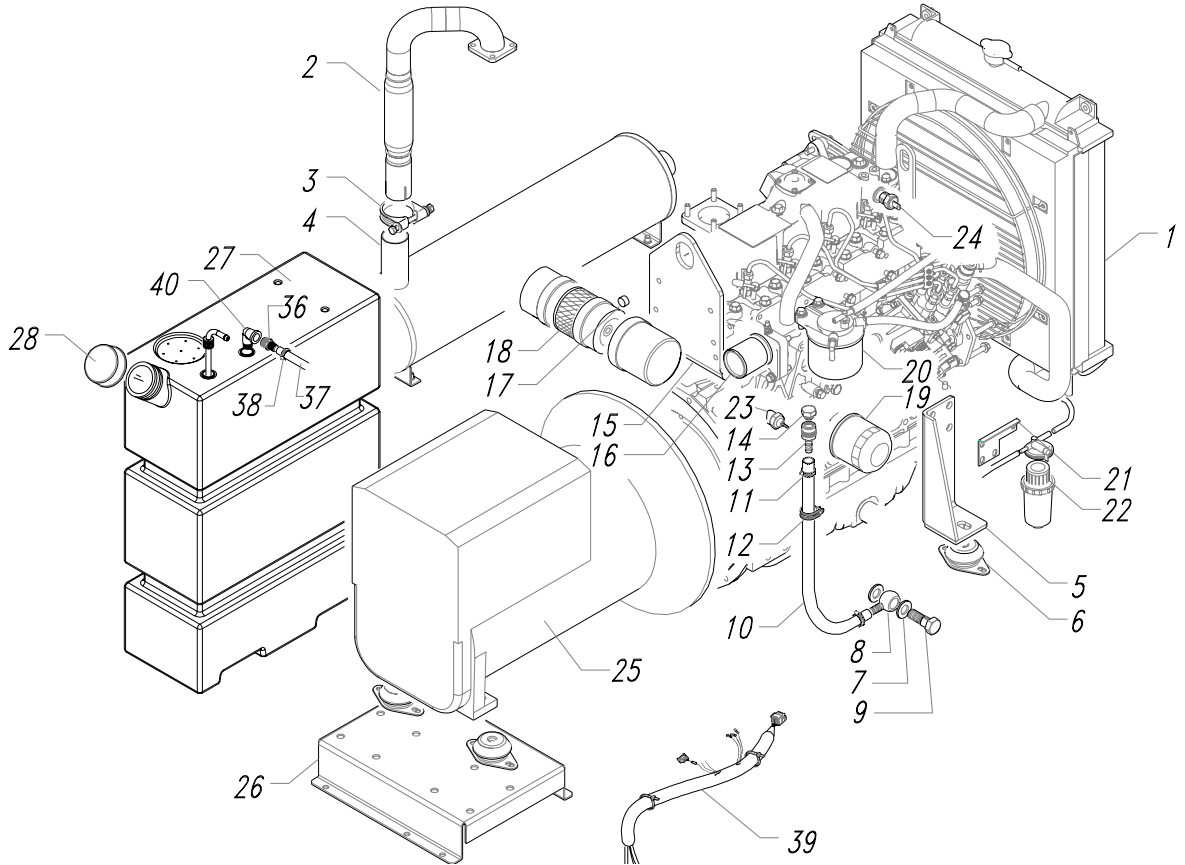
motore / alternatore
engine / alternator

FIG. 1 / 4

Rev. / Rel.

dopo della matricola G282726 del 20/06/08

after serial number G282726 of 20/06/08



Rif.	Cod.	Q.ty	Descrizione	Description
1	81453	1	Motore YANMAR 3TNV88-GMG	YANMAR 3TNV88-GMG engine
2	63499	1	Collettore scarico	Exhaust manifold
3	10847	1	Collare tubo scappamento	Clamp
4	63482	1	Marmitta	Muffler
5	63417	2	Staffa supporto motore	Engine bracket
6	71466	4	Antivibrante BSB60 50Sh M10	Shock absorber BSB60 50Sh M10
7	10785	2	Rondella D.22	Washer D.22
8	11203	1	Raccordo a occhio D.22 portagomma D.13	Nipple
9	10581	1	Vite forata M22x1.5	Screw M22x1.5
10	71157	0,5mt	Tubo D.13x20	Pipe D.13x20
11	10825	1	Fascetta D.16/25 H9	Clamp D.16/25
12	11731	1	Fascetta D.25 gommata	Clamp with rubber D./25
13	10563	1	Raccordo tappo scarico olio	Union oil filling pipe
14	70527	1	Tappo chiusura elesa	Oil draining plug
15	63483	1	Staffa gancio sollevamento	Hoisting bracket
16	024097-0	1	Manicotto filtro	Filter tube
17	11059	1	Distanziale D.16x11 H23	Spacer D.16x11 H23
18	912343	1	Cartuccia filtro aria	Air filter element
19	92891	1	Cartuccia filtro olio	Oil filter cartridge
20	911965	1	Cartuccia filtro gasolio	Fuel filter cartridge
21	05159	1	Staffa supporto prefilto gasolio	Fuel pre-filter support bracket
22	912099	1	Cartuccia pre-filtro gasolio	Fuel pre-filter cartridge
23	92682	1	Pressostato	Oil pressure sensor
24	92640	1	Termostato	Thermostat

MPF 16

motore / alternatore
engine / alternator

FIG. 1 / 4

Rev. / Rel.

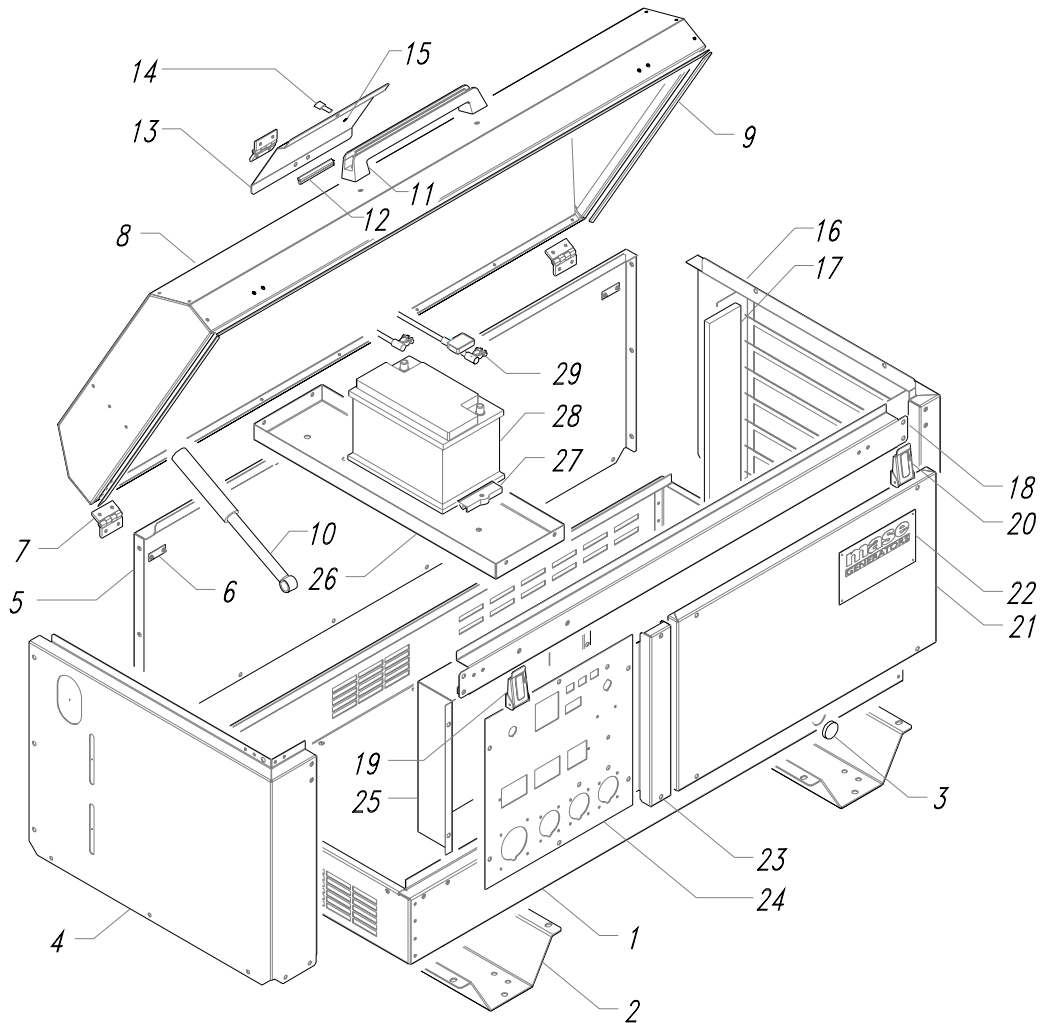
Rif.	Cod.	Q.ty	Descrizione	Description
25	81652	1	Alternatore LINZ E1S13	LINZ E1S13 alternator
26	023476	1	Supporto alternatore	Alternator bracket
27	63484	1	Serbatoio 40 Lt.	Fuel tank 40Lt.
28	90442	1	Tappo serbatoio	Fuel cap
35	11801	1	Tubo pescaggio D.8 L.580	Inlet pipe D.8 L.580
36	11260	1	Portagomma D.8 3/8"	Nipple D.8 3/8"
37	70227	68cm	Tubo gasolio D.6x13	Fuel pipe D.6x13
38	10964	9	Fascetta D.9/16	Clamp D.9/16
39	023607	1	Cablaggio motore	Engine harness
40	10814	1	Gomito a 90° M/F 3/8"	Fitting 90° M/F 3/8"

MPF 16

cassa insonorizzante
Soundproofing box

FIG. 2 / 4

Rev. / Rel.



Rif.	Cod.	Q.ty	Descrizione	Description
1	023452	1	Telaio	Frame
2	023454	2	Piede telaio	Frame foot
3	10566	1	Passacavo DG. 29	Cable guide DG.29
4	023464	1	Testata lato alternatore	Alternator side panel
5	024030	1	Pannello posteriore	Rear side panel
6	022482	4	Piastrina fissaggio cerniera	Bracket fixing hinge
7	11519	3	Cerniera nera	Hinge
8	023462	1	Cofano	Cowling
9	71139	430cm	Guarnizione adesiva 20x5	Adhesive gasket 20x5
10	20193	1	Molla a gas	Spring
11	70470	1	Maniglia	Handle
12	70517	0,78cm	Guarnizione GUISTAL PORTE	Gasket GUISTAL PORTE
13	024021	1	Pannello chiusura gancio sollevamento	Hoisting bracket panel
14	11737	1	Pomello	Knob
15	11741	1	Anello seeger	Retaining ring
16	024028	1	Testata lato motore	Engine side panel
17	024023	1	Kit spugna	Soundproofing kit
18	024026	1	Traverso superiore	Panel
19	60190	1	Gancio leva	Hook
20	62434	1	Gancio leva con lucchetto	Adjustable lever hook luc.
21	024024	1	Pannello anteriore	Front side panel

MPF 16

Pannello strumenti
control panel

FIG. 3 / 4

Rev. / Rel.

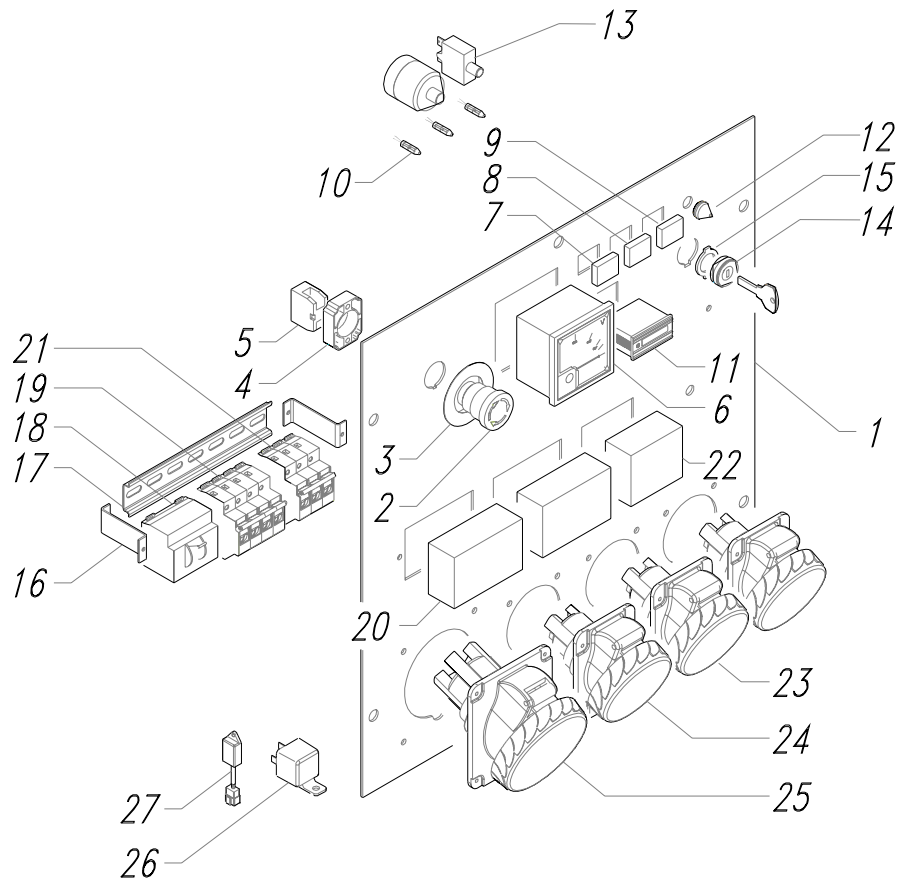
Rif.	Cod.	Q.ty	Descrizione	Description
22	41900	1	Targa MASE GENERATORS	MASE GENERATORS plate
23	024019	1	Montante	Panel
24	023499	1	Pannello strumenti	Control panel
25	023471	1	Scatola sottocruscotto	Instruments protection
26	023470	1	Supporto batteria	Battery bracket
27	70151	2	Staffa fissaggio batteria	Battery fixing bracket
28	33494	1	Batteria 12V 80Ah	Battery 12V 80Ah
29	023608	1	Cavi batteria	Battery cables

MPF 16

Pannello strumenti
control panel

FIG. 3 / 4

Rev. / Rel.



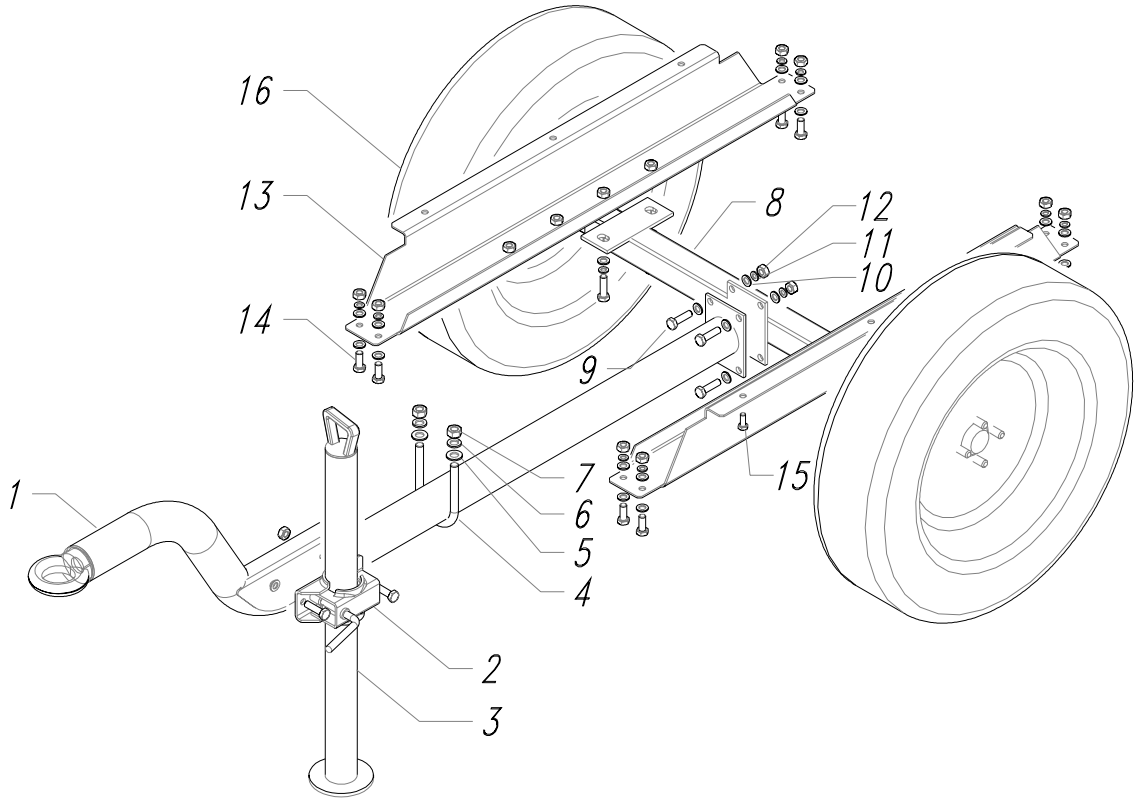
Rif.	Cod.	Q.ty	Descrizione	Description
1	023497	1	Gruppo pannello strumenti	Control panel complete
2	023499	1	Pannello strumenti	Control panel
3	33482	1	Pulsante a fungo	Emergency stop button
4	41175	1	Targa arresto	Plate
5	33483	1	Base fissaggio A-B 800F-ALM	Fixing base A-B 800F-X01
6	33485	1	Contatto NC A-B 800F-X01	Contact NC A-B 800F-X01
7	30653	1	Voltmetro 500V FS	Voltmeter 500V
8	33168	1	Spia alta temperatura motore	High temperature engine lamp
9	33167	1	Spia bassa pressione olio	Low pressure oil lamp
10	33165	1	Spia batteria	Battery lamp
11	33169	3	Lampada spia T10 12V 3W	Lamp T10 12V
12	31272	1	Contaore 220V 50HZ	Hourmeter 220V 50Hz
13	30270	3	Calotta T11-211 TIPO H	Thermal switch cover
14	30266	3	Microdisgiuntore termico T11-211 15A	Thermal switch T11-211 15A
15	32449	1	Accensione a chiave + preriscaldamento	Key starting + heater
16	33890	1	Adattatore D.22.5	Adapter D.22.5
17	05260	2	Staffa supporto magnetotermici	Circuit breakers support bracket
18	71483	cm36	Guida DIN	Guide DIN
19	31554	1	Interruttore differenziale puro 4P 40A	Differential circuit breaker 4P 40A
20	31909	1	Interruttore magneto termico 4P 20A	Thermal switch 4P 20A
21	71470	2	Protezione int.magneto termici 4P	Protection for circuit breakers 4P
22	30651	1	Interruttore magneto termico 3P 16A	Thermal switch 3P 16A
23	71469	1	Protezione int.magneto termici 3P	Protection for circuit breakers 3P
24	33809	2	Presca MG 16A 230V 2P+T	Socket MG 16A 230V 2P+T
25	33810	1	Presca MG 16A 400V 3P+T	Socket MG 16A 400V 3P+T
26	33811	1	Presca MG 32A 400V 3P+N+T	Socket MG 32A 400V 3P+N+T
27	30415	1	Relè 12V 30A SIPEA 1958	Relay 12V 30A SIPEA 1958
28	33081	1	Timer unit HC01	Timer unit HC01

MPF 16

Kit carrello
Site tow kit

FIG. 4 / 4

Rev. / Rel.



Rif.	Cod.	Q.ty	Descrizione	Description
1	023872	1	Timone carrello	Drawbar
2	61216	1	Staffa bloccaggio D.48	Fastening bracket D.48
3	62606	1	Stabilizzatore	Fixed stabilizer
4	11725	1	Cavallotto 2" M12	Clamp 2" M12
5	10311	2	Rondella D12	Washer D.12
6	A10329	2	Rondella D12 GRW	Washer D.12 GRW
7	11107	2	Dado M12	Nut M12
8	023870	1	Assale carrello	Axle
9	11181	10	Vite M10x35	Screw M10x35
10	10303	32	Rondella D.10	Washer D.10
11	10325	18	Rondella D.10 GRW	Washer D.10 GRW
12	10217	14	Dado M10	Nut M10
13	023867	2	Staffa carrello	Bracket
14	10097	8	Vite M10x25	Screw M10x25
15	10119	6	Vite M8x20	Screw M8x20
16	70849	2	Ruota	Wheel