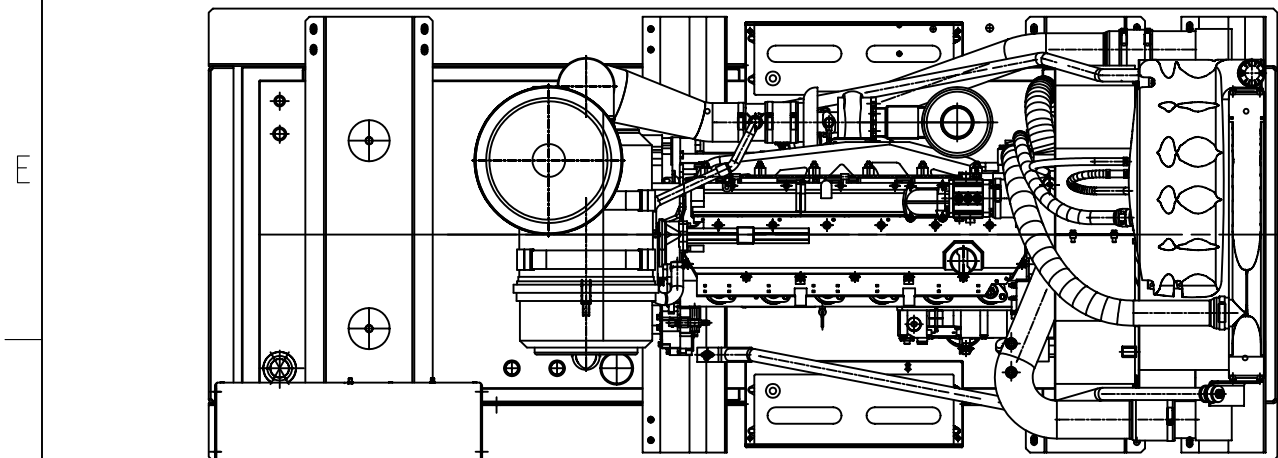
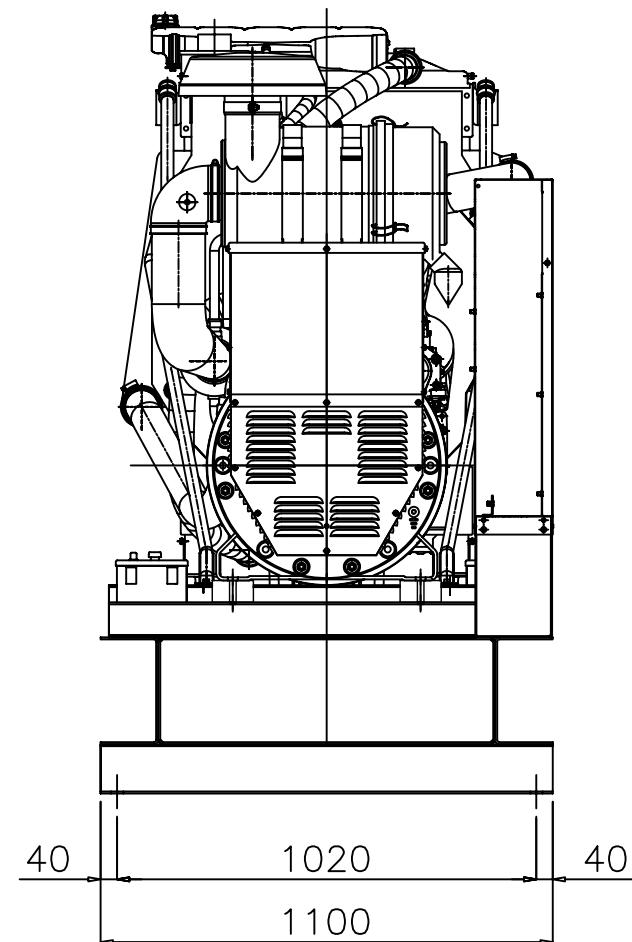


FUEL TANK CAPACITY 300 L.



Rif.	Denominazione	Qn.	Codice	Disegno	Modifiche
MACCHINA	MPL226A T50.400 S>//// R03QDM			SOSTITUITO DA /	SOSTITUISCE /
MATERIALE	DATI DI TAGLIO	TRATTAMENTO SUPERFICIALE		TRATTAMENTO TERMICO	
DATA	DISEGNATO	CONTROLLATO	APPROVATO	VERIF.NORME	RACCORDI NON QUOTATI :
FIRMA	Callisesi				SMUSSI NON QUOTATI :
					QUOTE NON TOLLERATE UNI ISO 2768 (m K) FORI + ALBERI -
					SCALA 1:1
DENOMINAZIONE					
LAYOUT MPL 206/226 2600X1100 H.1895					
<b>mase</b> <b>GENERATORS</b>				Mase Generators S.p.A. 47023 Cesena (FC) - Italy - Via Tortona, 345 Tel. +39 0547 354311 - Fax. +39 0547 317555 www.masegenerators.com e-mail: mase@masegenerators.com Proprietà riservata - Riproduzione vietata La ditta tutela i propri diritti sui disegni a termine di legge.	
				CODICE	COD.GRE
				N° DIS.	30.42.500 / ST

Num. Mod. Descrizione Modifica  
 A Approvato  
 B Firma  
 C Data  
 D  
 E  
 F