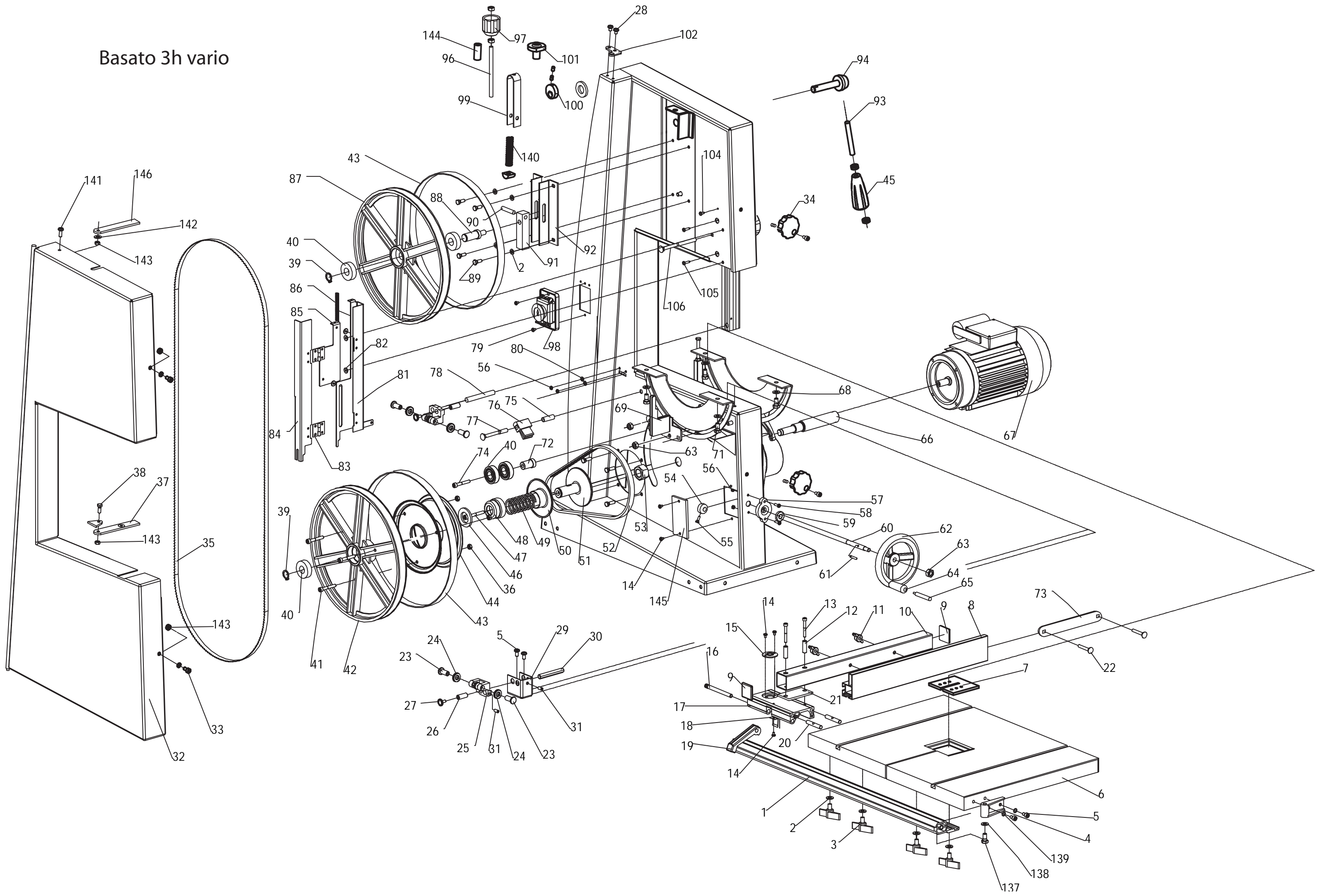
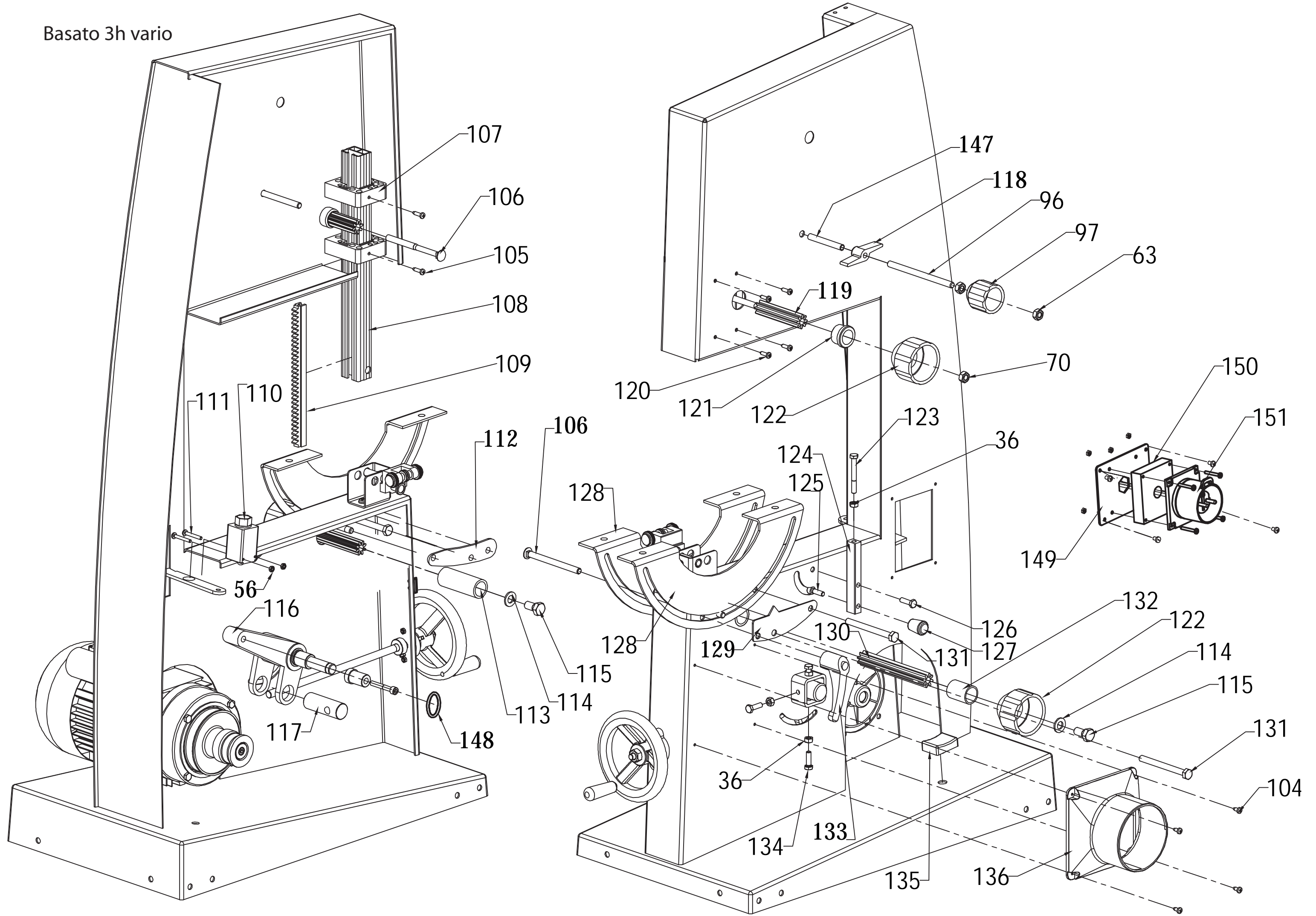


Basato 3h vario



Basato 3h vario



Basato 3h



Skizze	Art.Nr.	Benennung
1	7319 0020	Führungsrohr
2	0214 4005	Scheibe
3	0500 6655	Flügelschraube
4	7319 0021	Schwenklager
5	0209 1235	Zylinderschraube
6	7319 0094	Tischplatte
7	7319 0023	Tischeinlage
8	7319 0024	Anschlagschiene
9	7319 0025	Verschlußstopfen
10	7319 0026	Führungsrohr
11	0500 6311	Flügelmutter
12	7319 0051	Distanzbuchse
13	0209 1229	Zylinderschraube
14	0279 8509	Kreuzschlitzschraube
15	7319 0027	Lupe
16	7319 0052	Führungsbolzen
17	7319 0028	Führungsschlitten (inklusive Teil 16-18-19-20)
18	7319 0053	Federstahlwinkel
19	7319 0054	Spannhebel
20	7319 0055	Gewindebolzen
21	7319 0056	Zwischenplatte
22	0206 0320	Flachrundschraube
24	7319 0029	Anlaufrolle (inklusive Teil 23)
25	7319 0030	Führungshalter
27	7319 0031	Gegenlager (inklusive Teil 26)
28	0209 1236	Zylinderschraube
29	7319 0092	Halterung
30	7319 0069	Führungsbolzen
31	0109 1628	Gewindestift M8x12
32	7319 0095	Gehäusetüre
33	0209 1296	Zylinderschraube M8x10
34	7319 0097	Sterngriff
35	7319 0701	Sägeband
36	0500 1202	Sechskantmutter selbstsichernd
37	7319 0070	Schalterhebel
38	0209 3346	Sechskantschraube
39	0104 7114	Sicherungsring
40	0620 6203	Rillenkugellager
41	0209 1242	Zylinderschraube
42	7319 0032	Bandrad (inklusive Teil 43)
43	7319 0033	Bandage
44	7319 0107	Keilriemenscheibe
46-51	7311 2800	Regelscheibe kpl.
52	0501 2701	Keilriemen
53	0309 3416	Sechskantmutter
55	0200 8416	Kreuzschlitzschraube
56	0209 3402	Sechskantmutter
57	7319 0049	Lagerschale
58	0200 8416	Sechskantschraube
59	7319 0072	Stelling
60	7319 0034	Gewindespindel
62	7319 0035	Handrad kpl. (inklusive Teil 64-65)

[Datum]

Basato 3h



Skizze	Art.Nr.	Benennung
63	0209 3405	Sechskantmutter
66	7319 0073	Lagerwelle
67	7319 0011	Motor 230V
67	7319 0012	Motor 400V
68	0214 4005	Fächerscheibe
69	7319 0074	Schutzbügel
70	0267 8909	Sechskantmutter
71	0209 3364	Sechskantschraube M8x16
72+40	7319 0071	Keilriemenspanner
73	7319 0050	Zwischenblech
74	0209 3136	Sechskantschraube
76	7319 0036	Abstreifbürste
77	0206 0339	Flachrundscharbe
78	7319 0091	Führungsbolzen
79	0279 8511	Kreuzschlitzschraube
81-86	7319 0096	Sägeblattschutz kpl.
82	7323 0094	Distanzbuchse
87	7319 0057	Bandrad oben
88	7319 0088	Lagerbolzen
89	0209 3363	Sechskantschraube
90	7319 0058	Bolzen
91	7319 0059	Verstellstück
92	7323 0053	Anschraubplatte
93-94, 45	7319 0098	Spannhebel kpl.
95-97	7319 0037	Spannschraube (inklusive Teil 95 - 97)
98	7319 0013	Ein/Aus Schalter WE
98	7319 0014	Ein/Aus Schalter DR
99	7319 0100	Spannbügel
100	7319 0101	Exzenterscheibe
101	7319 0102	Druckstück
104	0279 8114	Kreuzschlitzblechscharbe
105	0279 8124	Kreuzschlitzblechscharbe
106	0206 0343	Flachrundscharbe
107	7319 0038	Führungsbacken
108	7319 0039	Führungsrohr
109	7319 0040	Zahnstange
110	7319 0015	Endschalter
111	0279 8516	Kreuzschlitzschraube
112	7319 0062	Zwischenblech
113	7319 0063	Buchse
114	0273 4906	Scheibe
115	0209 3382	Sechskantschraube
116	7319 0078	Umlenkhebel
117	7319 0041	Gewindebolzen
118	0501 0202	Flügelmutter
119	7319 0064	Ritzelstange
120	0279 8133	Kreuzschlitzblechscharbe
121	7319 0065	Bundbuchse
122	7240 5010	Verstellgriff
125	0209 1237	Zylinderschraube
126	0209 1238	Zylinderschraube
128	7319 0103	Schwenksegment

[Datum]

Basato 3h



Skizze	Art.Nr.	Benennung
130	7319 0043	Ritzelstange
131	0209 3156	Sechskantschraube
132	7319 0093	Buchse
133	0500 6121	Klemmhebel verstellbar
134	0209 3347	Sechskantschraube
135	7319 0067	Auflage
136	5300 3003	Absaugstutzen
137	7319 0044	Bundschraube
138	0120 9302	Tellerfeder
139	0201 2705	Federring
140	7319 0104	Druckfeder
142	0214 4004	Scheibe
143	0500 1202	Sechskantmutter selbstsichernd
144	7319 0105	Buchse
147	7319 0068	Führungsrohr
149	7323 0071	Abdeckblech
150	7323 0072	Steckergehäuse
151	7323 0075	Kupplungsstecker WE
151	7323 0092	Kupplungsstecker DR
	7319 0060	Fußkappe für Untergestell
	73121102	Kondensator 16 µF 400V
	96731901	Beipackbeutel
	7319 0048	Längsanschlag kpl.
	7319 0061	Sägebandführung kpl.
	7319 0108	Lüfterhaube für Motor