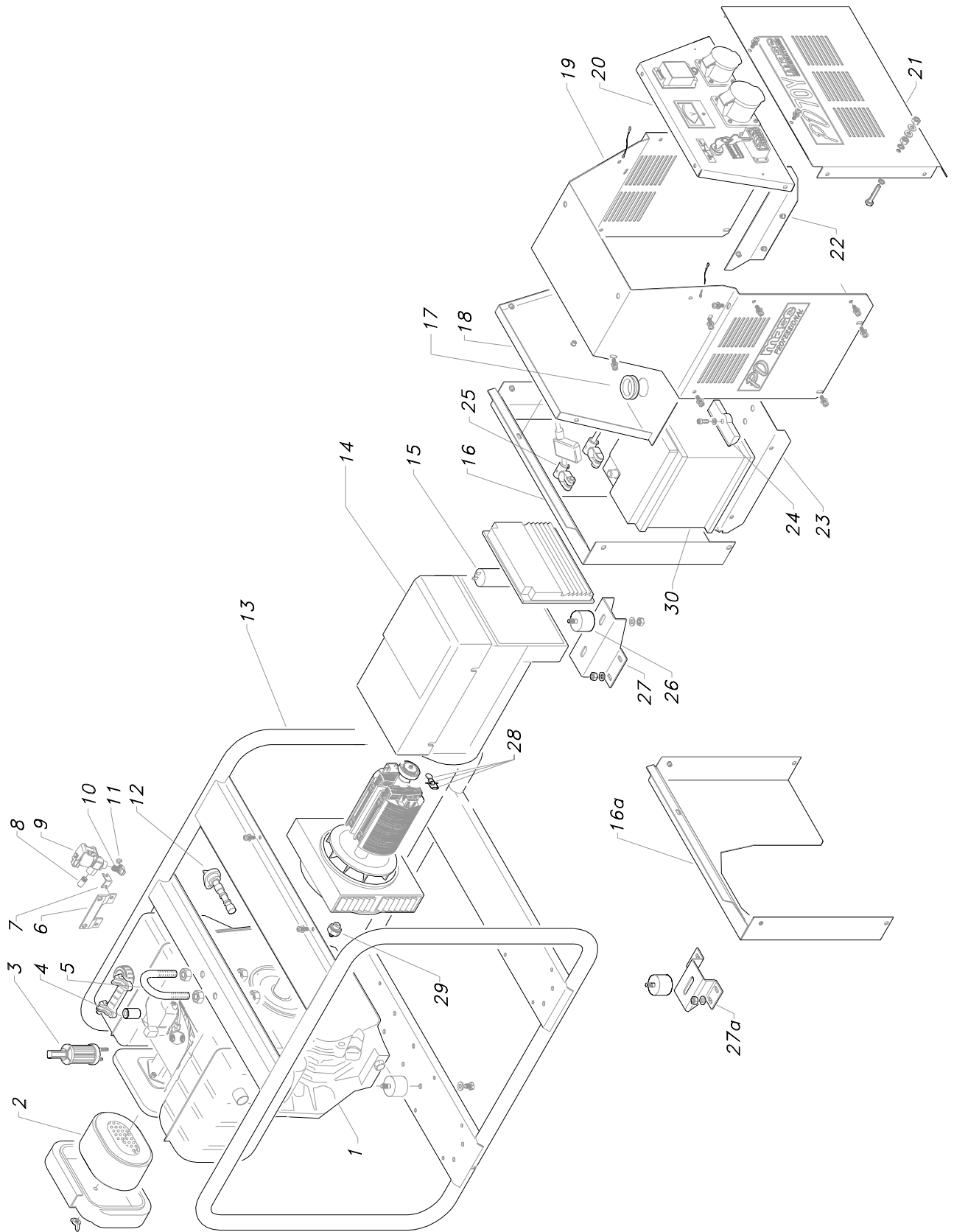


PD 70 Y

motore / alternatore
engine / alternator

FIG. 1 / 3

Rev. / Rel.
1



PD 70 Y

motore / alternatore
engine / alternator

FIG. 1 / 3

Rev. / Rel.
1

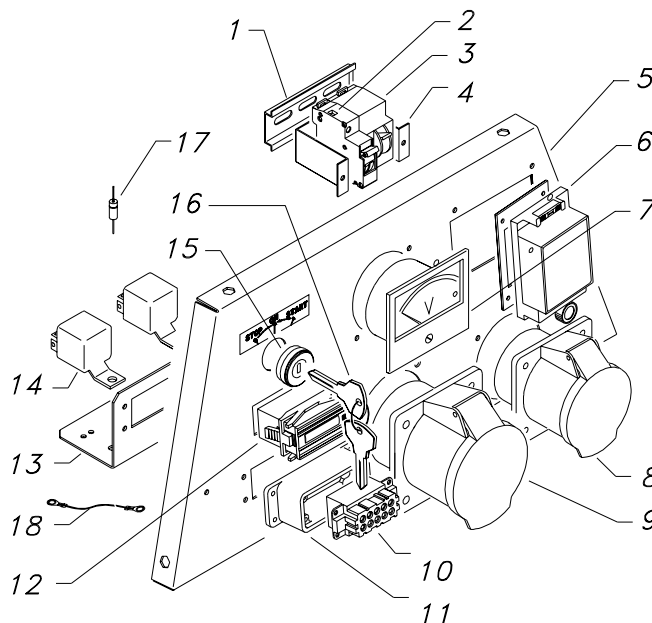
Rif.	Cod.	Q.ty	Descrizione	Description
1	80791	1	Motore Yanmar L100AE-DEG	Yanmar engine L100AE-DEG
2	91120	1	Elemento filtro aria	Air filter element
3	92782	1	Cartuccia filtro carburante	Fuel filter element
4	10969	2	Distanziale D20x9	Spacer
5	11301	1	Gancio sollevamento	Hook
6	05769	1	Staffa supporto serbatoio	Tank bracket
7	05116	1	Staffa supporto elettrovalvola	Fuel solenoid bracket
8	11172	1	Tube raccordo gasolio	Hose
9	30647	1	Elettrovalvola 2832B5-0	Fuel solenoid
10	20558	1	Raccordo elettrovalvola	Nipple
11	71151	1	O-Ring	O-ring
12	97536	1	Filtro olio	Oil filter cartridge
13	63403	1	Telaio	Frame
14	81178	1	Alternatore Sincro EK100	Alternator Sincro EK100
14	81494	1	Alternatore Mecc-Alte S20W	Mecc-Alte S20W alternator
15	31358	1	Condensatore 40µF	Capacitor 40µF
16	012186	1	Protezione posteriore (vers. alt. Sincro)	Back protection (Sincro alternator version)
16a	018562	1	Protezione posteriore (vers. alt. Mecc-Alte)	Back protection (Mecc-Alte alternator version)
17	10566	2	Passacavo DG. 29	Core hitch DG. 29
18	010733	1	Pannello chiusura cofano posteriore	Back cover shield
19	010729	1	Cofano superiore	Top cowling
20	012150	1	Gruppo pannello strumenti	Control panel
20	012259	1	Gruppo pannello strumenti (001374)	Control panel (001374)
21	010731	1	Pannello protezione alternatore	Front panel
22	012183	1	Staffa fissaggio cofano	Support bracket
23	012181	1	Portabatteria	Battery holder
24	70151	1	Staffa fissaggio batteria	Battery support
25	012251	1	Cavi batteria	Battery cables
26	70410	3	Antivibrante D.40x30 40Sh M8	Shock absorber D.40x30 40Sh M8
27	012185	1	Staffa antivibrante (vers. alt. Sincro)	Shock absorber bracket (Sincro alternator vers.)
27a	09844	1	Staffa antivibrante (vers. alt. Mecc-Alte)	Shock absorber bracket (Mecc-Alte alternator vers.)
28	910594	1	Kit alternatore EK100	Alternator kit EK100
29	97537	1	Pressostato olio	Low oil pressure switch
30	31379	1	Batteria 12V 50Ah 207x175x190	Battery 12V 50Ah 207x175x190
31	014715	1	Cablaggio di terra	Earth harness
32	A10636-0	1	Kit viteria	Screw kit

PD 70 Y

pannello strumenti
control panel

FIG. 2 / 3

Rev. / Rel.
1



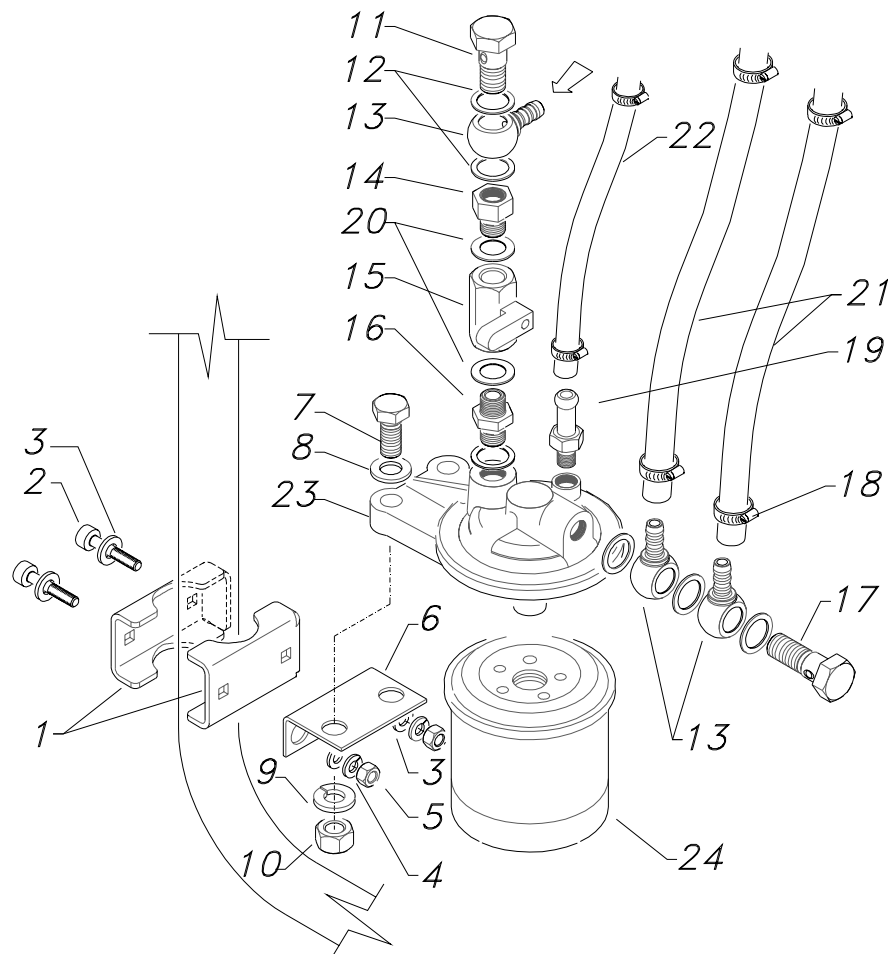
Rif.	Cod.	Q.ty	Descrizione	Description
1	30906	170mm	Guida DIN 35x7,5	Guide DIN 35x7,5
2	32239	1	Interruttore differenziale termico 1P+N 16A	Differential thermal switch 1P+N 16A
2	32306	1	Interruttore differenziale termico 1P+N 20A (001374)	Differential thermal switch 1P+N 20A (001374)
3	30612	1	Interruttore magnetotermico 1P 16A	Thermal switch 1P 16A
4	05740	2	Staffa supporto magnetotermico	Thermal switch bracket
5	012192	1	Pannello strumenti PD 70	Instruments panel
5	012260	1	Pannello strumenti PD 70 (001374)	Instruments panel (001374)
6	70935	1	Protezione interruttore magnetotermico 4 moduli	Thermal switch cover
7	30451	1	Voltmetro 300V	Voltmeter 300V
8	30827	1	Presse 16A 220V 2P+T	Socket 16A 220V 2P+T
8	31123	1	Presse 16A 220V SCHUKO (001374)	Socket 16A 220V 2P+T SCHUKO (001374)
9	30846	1	Presse 16A 380V 3P+N+T	Socket 16A 380V 3P+N+T
9	30828	1	Presse 32A 220V 2P+T (001374)	Socket 32A 220V 3P+N+T (001374)
10	32468	1	Presse connettore	Connector socket
11	32471	1	Connettore	Connector
12	31272	1	Contaore	Hourmeter
13	011514	1	Supporto relè	Relay support
14	30415	2	Relè 12V-30A	Relay 12V-30A
15	31257	1	Accensione a chiave	Start key
16	33137	1	Coppia chiavi avviamento 31257/32449	Couple of key 31257/32449
17	20104	1	Diode BY 255	Diode BY 255
18	014892	2	Cavo di fermo in nylon D.1 L.230	Nylon cable D.1 L.230
19	31263	1	Blocchetto 6 vie P.M.	Socket 6 pin

PD 70 Y

kit x serbatoio supplementare
tank supplementary applic. kit

FIG. 3 / 3

Rev. / Rel.
1



Rif.	Cod.	Q.ty	Descrizione	Description
	014132	1	Kit x applicazione con serbatoio supplementare	Tank supplementary application kit
1	62478	2	Staffa	Bracket
2	A10463	2	Vite M6x50 UNI5931 TCEI	Screw M6x50 UNI5931 TCEI
3	10318	4	Rondella D.6x18 UNI6593 PIANA	Washer D.6x18 UNI6593
4	10305	2	Rondella D.6 UNI1751 GRW	Washer D.6 UNI1751 GRW
5	10210	2	Dado M6 UNI5588 MED	Nut M6 UNI5588 MED
6	010664	1	Staffa supporto filtro	Filter support bracket
7	10097	2	Vite M10x25 UNI5739 TE 8.8	Screw M10x25 UNI5739 TE 8.8
8	10303	2	Rondella D.10 UNI6592 PIANA	Washer D.10 UNI6592
9	10325	2	Rondella D.10 UNI1751 GRW	Washer D.10 UNI1751 GRW
10	A10007	2	Dado M10 UNI5589 BASSO	Nut M10 UNI5589
11	10559	1	Vite forata M14x1,5 L. 27	Hallow screw M14x1,5 L. 27
12	10342	6	Rondella in rame D.14x20x1,5 PIANA	Copper washer D.14x20x1,5
13	10817	3	Raccordo ad occhio D.14 con portagomma D.8	Union
14	11413	1	Riduzione M 1/4 - F 14x1,5	Union
15	20684	1	Rubinetto a farfalla 2 vie 1/4 FF	Valve
16	11412	1	Riduzione 1/4 " GAS - 14x1,5 MM	Union
17	10924	1	Vite forata M14x1,5 L. 43	Hallow screw M14x1,5 L. 43
18	10964	6	Fascetta D.9/ 16	Clamp D.9/ 16
19	11305	1	Portagomma filtro	Union
20	11411	2	Rondella alluminio D 1/4x1,5	Alluminium washer D 1/4x1,5
21	70237	2	Tubo gasolio D.8x14 L.270	Gasoil pipe D.8x14 L.270
22	70227	cm 50	Tubo gasolio D.6x13	Gasoil pipe D.6x13
23	80129	1	Filtro gasolio 3730.036 V/4000 D	Gasoil filter cartridge 3730.036 V/4000 D
24	93678	1	Cartuccia filtro nafta	Gasoil filter