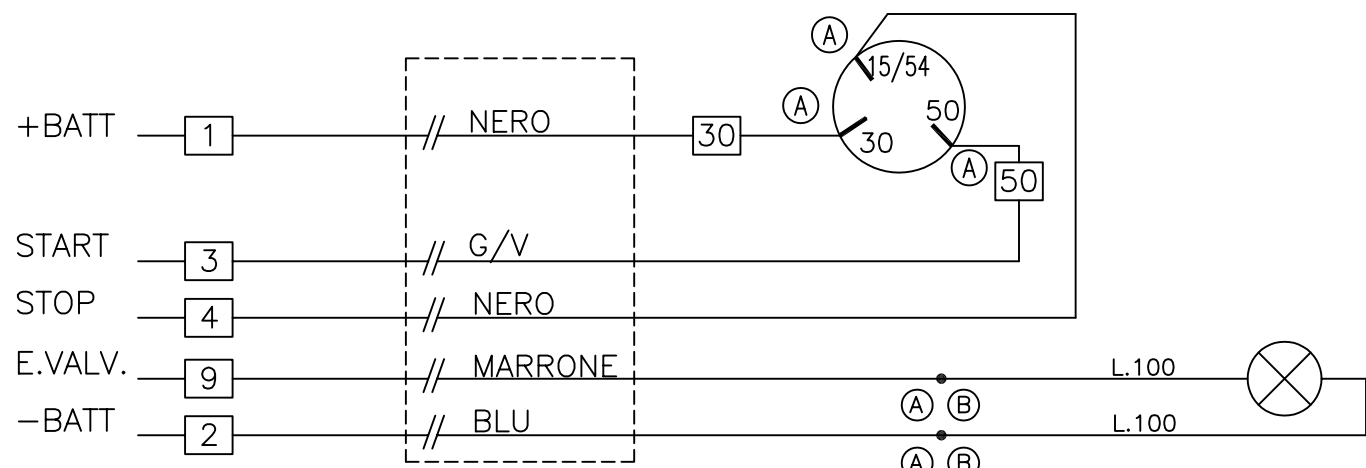


1	+BATT (POSITIVO BATTERIA)
2	- BATT.
3	START
4	STOP
5	NC
6	NC
7	NC
8	NC
9	+ E.VALV.
10	NC

CONNETTORE ILME MASCHIO    CAVO    SCATOLA DI COMANDO  
 SPELLARE A 60mm    5x2.5    SPELLARE A 100mm



ⓑ	FASTON M. 6.3x0.8 FEMMINA+COPRIF.	5
Ⓐ	FASTON F. 6.3x0.8 MASCHIO+COPRIF.	2
	Qt. Denominazione	

12	TARGHETTA 1527AD RIGIDA BIA	1	42550	----
11	AD.ACCENSIONE MPL 44 52X56	1	42615	30.71.121
10	CONNET.ILMECZV15L+PRESS.OBO	1	32470	----
9	FRUTTO SPINA ILME CDAM 10	1	32469	----
8	VI. AF 3.9x9.5 UNI6954 TCTC ZN	4	A10409	----
7	LAMPADA 12V	1	30438	----
6	PORTALAMPADA VERDE 5150000300	1	30403	----
5	ACCENSIONE A CHIAVE	1	31257	----
4	CAVO PVC 5x2.5 mt.50	..	32009	----
3	PRESSACAVO PG16 CON GHIERA	2	71038	----
2	PAN DIS. MPL ALL	1	08446	28.41.060
1	FONDO SCATOLA G.P.DI.FX	1	08447	-----
Rif.	Denominazione	Qn.	Codice	Disegno

.MODIFICATO PARTIC.RIF.2 SOSTIT.COD.07294 CON COD.08446 AGG.RIF.11 E 12		22-12-08	Callisesi	Zoffoli
N.	MODIFICA	DATA	FIRMA	VISTO
MATERIALE		TOLLERANZE GENERALI UNI 5307 G.PRECISIONE MEDIO		
DATI DI TAGLIO		Kg. ....		
TRATTAMENTO		SOSTITUISCE / 00		
MACCHINA PD 30/40		GRUPPO		
DENOMINAZIONE				
G.P.DI. PD 30/40		50MT.		
mase		CODICE 011663	DATA 25-02-00	DIS. DELVECCHIO
GENERATORS s.p.a. - Via Tortona 47023 CESENA (FO) Italy		VISTO DELVECCHIO	SCALA 1:1	N° DIS. 26.70.008 / 00

SENZA LA NOSTRA ESPRESSA AUTORIZZAZIONE QUESTO DISEGNO NON PUO ESSERE RIPRODOTTO NE COMUNICATO A TERZI.