

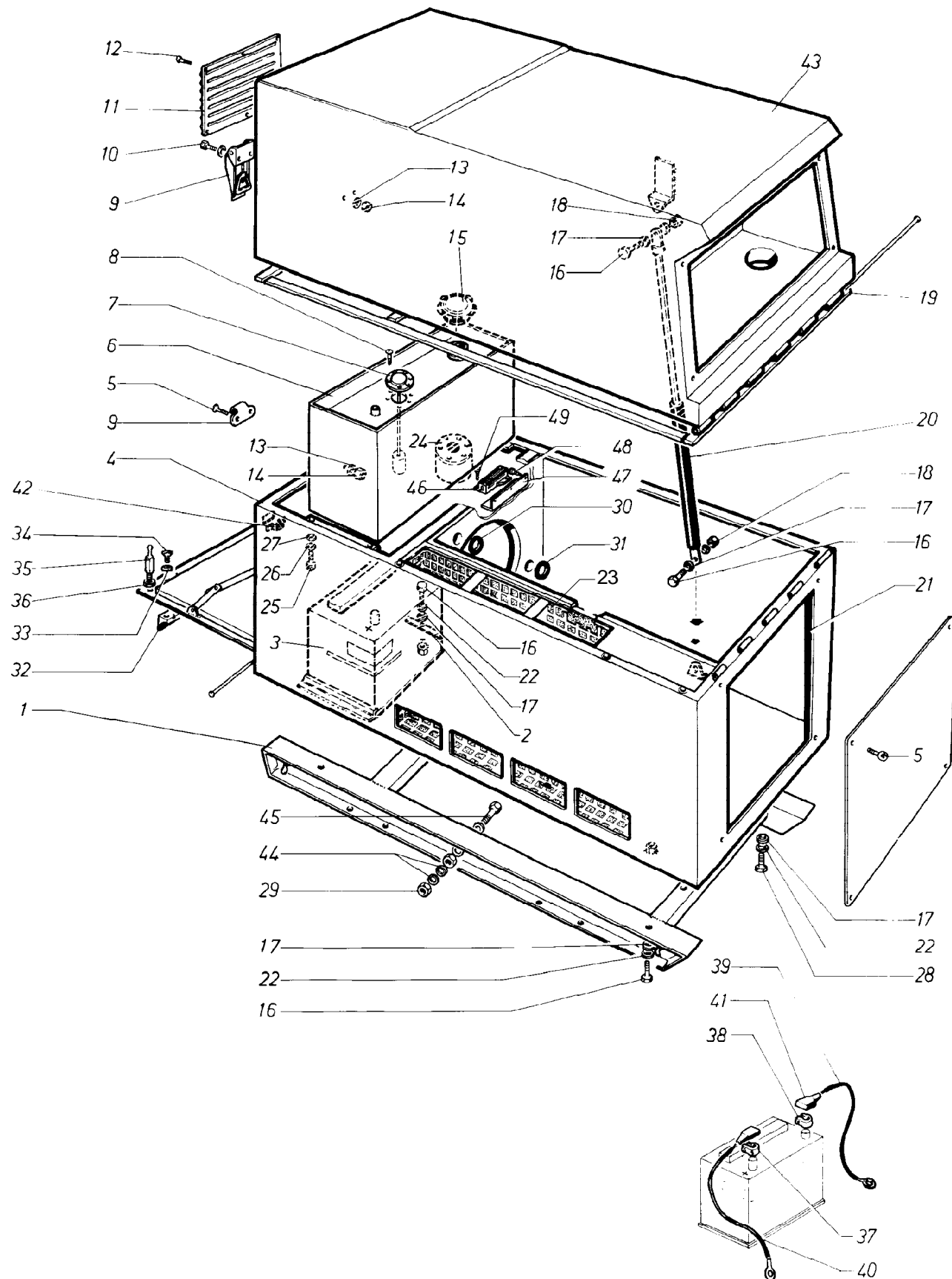
SILENT 7600 (DT 380-415-220-190 DM 220-110) 50 Hz.

TELAIO
FRAME

FIG. 1 / 6

Rev. / Rel.

"1°ver."



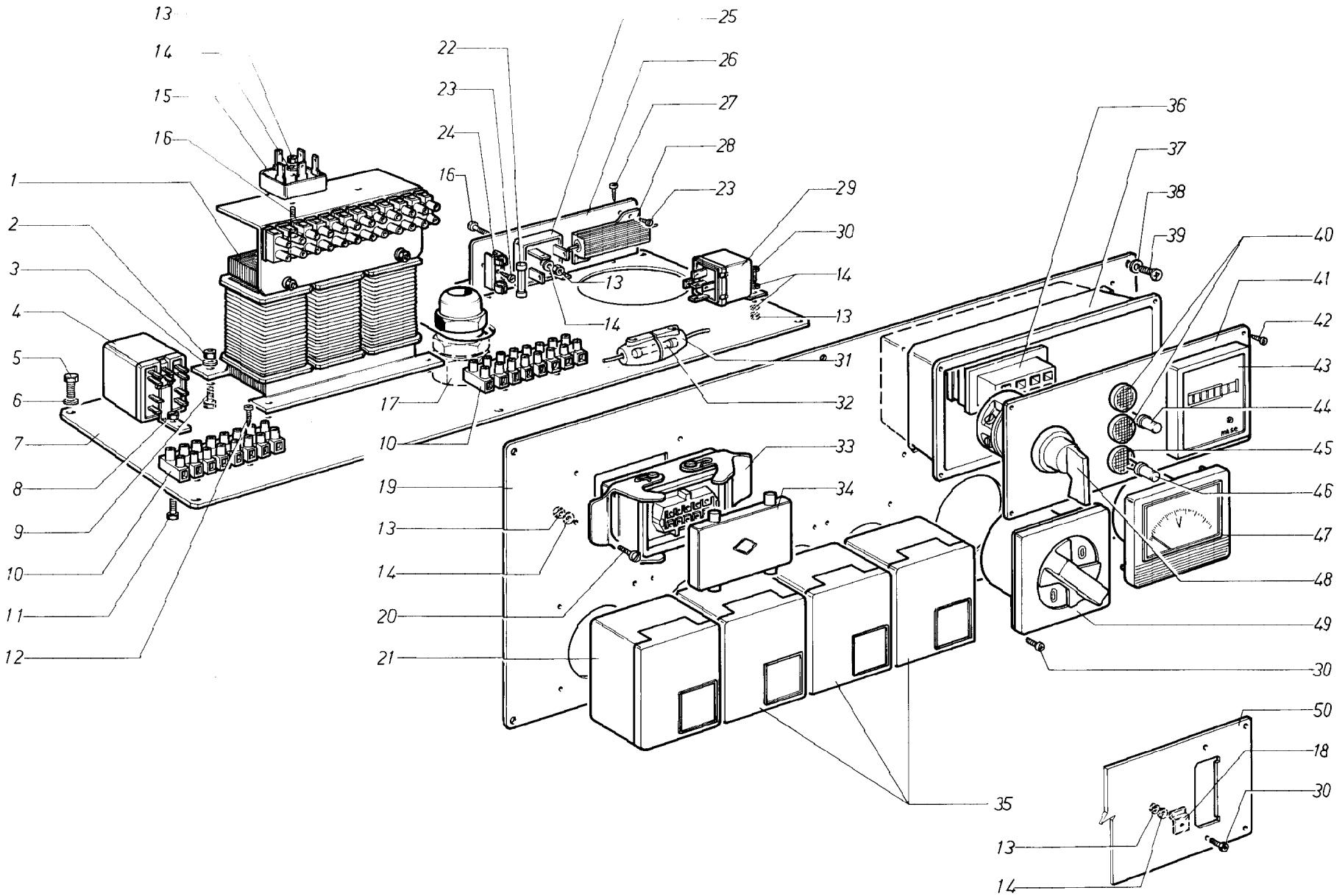
SILENT 7600 (DT 380-415-220-190 DM 220-110) 50 Hz.

TELAIO
FRAME

FIG. 1 / 6

Rev. / Rel.

Rif.	Cod.	Qty.	Descrizione	Description
1	05857	1	Telaio verniciato	Painted frame
2	70151	1	Staffa fissaggio batteria	Battery fastening bracket
3	30431	1	Batteria	Battery
4	03177	1	Fondo cassa insonorizzante	Sound-proofing box bottom
5	10268	10	Vite TGS T. Croce M5x15	Screw
6	02209	1	Serbatoio completo	Complete tank
7	30430	1	Dispositivo riserva carburante	Reserve tank device
8	10146	9	Vite autof. TC. T. Cacc. 7x1/2	Screw
9	60190	2	Gancio a leva regolabile	Adjustable hook
10	10269	4	Vite TE M5x12	Screw
11	70127	2	Griglia in nylon	Nylon grid
12	10228	12	Vite autof. TGS T. Croce 7x1/2	Screw
13	10301	8	Rondella piana D 5	Washer
14	10205	4	Dado M5	Nut
15	60188	1	Tappo serbatoio	Tank cap
16	10112	6	Vite TE M8x25	Screw
17	10304	9	Rondella piana D 8	Washer
18	10207	2	Dado autoblocc. M 8	Self-locking nut
19	70220	1	Guarnizione adesiva 20x8	Adhesive gasket
20	70152	1	Ammortizzatore	Dumper 20x8
21	70157	1	Serie spugna insonorizzante	Set of sound-proofing sponge
22	10302	5	Rondella grower D 8	Spring washer
23	70466	1	Lana di roccia	Rock wool
24	93269	1	Filtro gasolio	Diesel oil filter
25	10305	4	Rondella grower D 6	Spring washer
26	10306	4	Rondella piana D 6	Washer
27	10122	1	Vite TE M8x30	Screw
28	10260	2	Dado ottone M8	Brass nut
29	70159	1	Gommino passacavo D 23	Rubber cable guide
30	70160	1	Gommino passacavo D 26	Rubber cable guide
31	70161	2	Maniglia pannello di chiusura	Closing panel handle
32	10308	4	Rondella dentellata D 4	Notched washer
33	10108	4	Vite TC. T. Cacc. M4x10	Screw
34	70408	2	Perno chiusura pannello	Panel locking pin
35	10203	2	Dado M4	Nut
36	30326	1	Morsetto positivo	Positive terminal
37	30327	1	Morsetto negativo	Negative terminal
38	02211	1	Cavo negativo completo	Complete negative cable
39	02210	1	Cavo positivo completo	Complete positive cable
40	70163	1	Cappuccio morsetti batteria	Battery terminals cap
41	70409	2	Molla chiusura pannello posteriore cassa	Locking spring of rear panel box
42	03178	1	Cofano superiore verniciato	Painted upper cover
43	10304	4	Rondella piana D 8 ottone	Brass washer
44	10259	1	Vite TE M8x25 ottone	Brass screw
45	20311	1	Resistenza RB 50 5,6 ohm	Resistor
46	05136	1	Staffa supporto resistenza	Resistor bracket
47	10272	4	Vite TC. T. Croce 3x8 autof.	Screw
48	10271	2	Vite TC. T. Croce 2,2x6,4 autof.	Screw



"1° Ver."

SILENT 7600 (DT 380-415-220-190 DM 220-110) 50 Hz.

QUADRO COMANDI
CONTROL BOARD

FIG. 2 / 6

Rev. / Rel.

LISTA RICAMBI / PART LIST

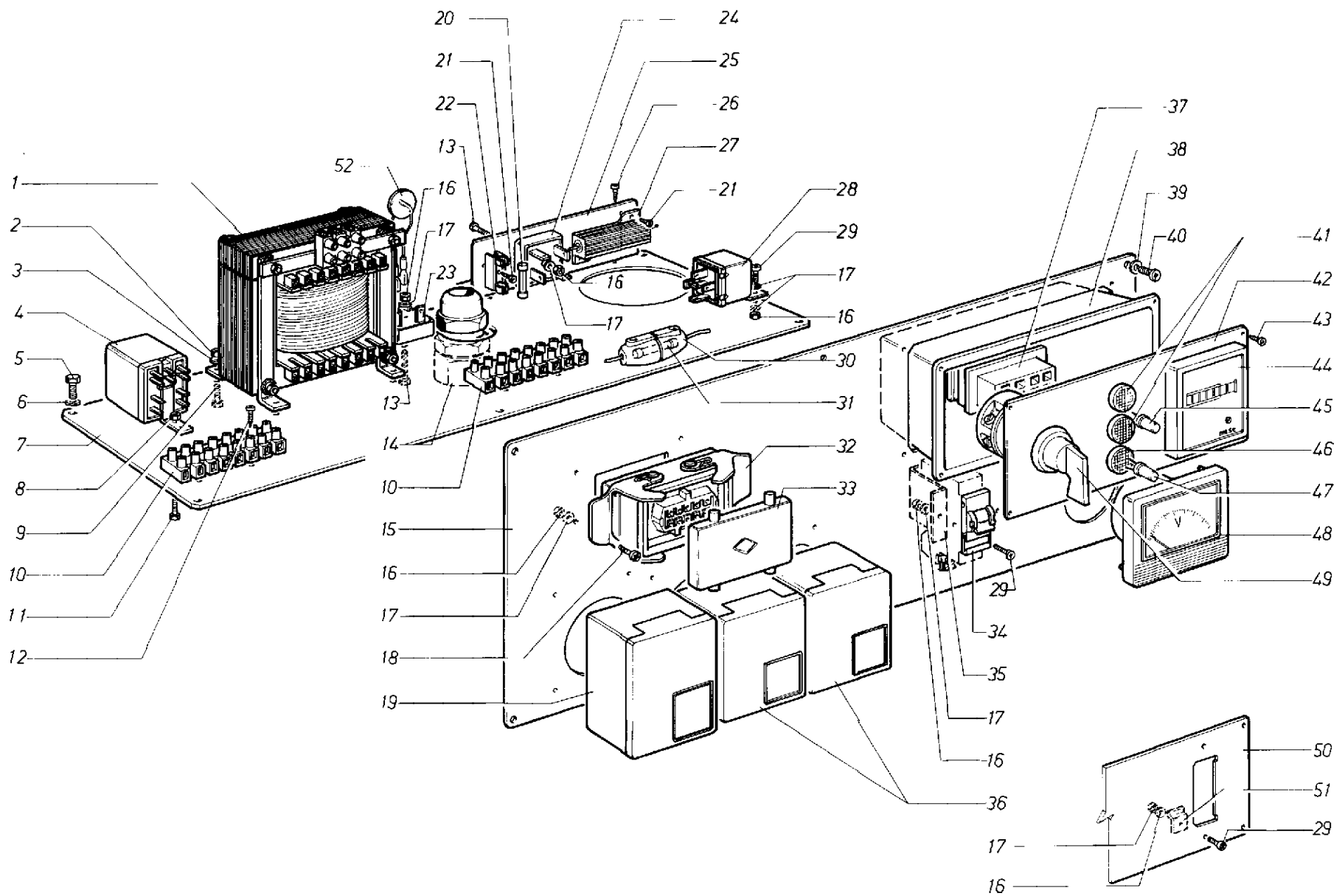
SILENT 7600 (DT 380-415-220-190 DM 220-110) 50 Hz.

QUADRO COMANDI
CONTROL BOARD

FIG. 2 / 6

Rev. / Rel.

Rif.	Cod.	Qty.	Descrizione	Description
1	30449	1	Compound completo DT 380	Complete compound DT 380
1	30455	1	Compound completo DT 415	Complete compound DT 415
1	30456	1	Compound completo DT 220	Complete compound DT 220
1	30488	1	Compound completo DT 190	Complete compound DT 190
2	10216	4	Dado M5	Nut
3	10316	4	Rondella dentellata m 5.3	Notched washer
4	30445	1	Relè protez. avv.to DT380/DT415/DT220/	Stater protection relay
4	30497	1	Relè protez. avv.to DT190	Starter protection relay
5	10153	6	Vite M6x8	Screw
6	10306	6	Rondella piana D 6	Washer
7	02306	1	Supporto compound	Compound bracket
8	10215	1	Dado M3	Nut
9	10126	4	Vite TE M5x10	Screw
10	30318	2	Morsettiera 10/E 8 Poli	Terminal strip 10/E 8 poles
11	10154	1	Vite TC. T. Croce M3x10	Screw
12	10146	4	Vite TC. T. Croce Autof. 3,9x12,7	Screw
13	10203	9	Dado M4	Nut
14	10307	10	Rondella piana D 4	Washer
15	31534	1	Ponte diodi 25 A	Diodes bridge 25 A
16	10261	2	Vite TC. T. Cacc. M4x20	Screw
17	70155	1	Passacavo PG 21	Cable guide whipping PG 21
18	60330	2	Staffa fissaggio connettore	Socket fastening bracket
19	02219	1	Pannello cruscotto DT 380	Control board DT 380
19	02314	1	Pannello cruscotto DT 415	Control board DT 415
19	02313	1	Pannello cruscotto DT 220	Control board DT 220
19	02375	1	Pannello cruscotto DT 190	Control board DT 190
20	10270	4	Vite TC. T. Croce Autof. 2,2x6,4 inox	Screw
21	30432	1	Presa ILME 3P + T, DT 380, DT 415	Socket ILME 3P+ E, DT380/ DT415
21	30453	1	Presa ILME 3P + T, DT 220	Socket ILME 3P+ E, DT 220
21	30490	1	Presa ILME 3P+ T, DT 190	Socket ILME 3P+ E, DT 190
22	30356	1	Fusibile D 5x20 6 A	Fuse
23	10271	3	Vite TC. T. Croce Autof. 2,2x6,4 zincata	Screw
24	30441	1	Portafusibile M12, 6 A	Fuse block M12 6 A
25	20114	1	Ponte diodi 25 A	Diodes bridge 25 A
26	05136	1	Staffa supp. resist.+ p.diodi	Battery charger bracket
27	10272	3	Vite TC. T. Croce Autof. 3x8	Screw
28	20301	1	Resistenza RB 50 1,2 ohm	Resistor RB 50 1,2 ohm
29	30415	1	Relè Sipea 12 V	Relay Sipea 12 V.
30	10109	5	Vite TC. T. Croce M4x10	Screw
31	30323	1	Portafusibile	Fuse block
32	30464	1	Fusibile 5x20 15 A	Fuse D 5x20 15 A
33	30381	1	Connettore ILME 10 Poli CNF10+CHI10	Socket ILME 10 poles
34	30399	1	Sportellino ILME CNE 10/SP	Cap ILME CNE 10/SP
35	30433	3	Presa 16A 220V 2P+T DT380/DT415/DT220	Socket ILME 2P+T
35	30443	3	Presa 32 A DT 190	Socket 32 A
36	20410	1	Connettore 8 vie completo	Complete 8-way socket
37	70153	1	Calotta protezione comandi	Controls protection cover
38	10301	6	Rondella piana D 5	Washer
39	10273	6	Vite TC. T. Croce M5x16	Screw
40	30437	2	Portalampada spia rosso	Red warning light socket
41	02220	1	Pannello comandi DT380/DT415/DT220	Control board DT380/DT415/DT220
41	02380	1	Pannello comandi DT 190	Control board DT 190
42	10146	4	Vite autof. 3,9x12,7	Screw
43	30384	1	Contaore DT 380/DT 415/DT 220	Hours meter DT380/DT415/DT220
43	30474	1	Contaore DT 190	Hours meter DT 190
44	30438	2	Lampada 12 V	Lamp 12 V
45	30403	1	Portalampada spia verde	Green warning light socket
46	30404	1	Lampada spia DT380/DT415/DT220	Warning light DT380/DT415/DT220
46	30476	1	Lampada spia DT 190	Warning light DT 190
47	30435	1	Voltmetro DT 380 / DT 415	Voltmeter DT 380 / DT 415
47	30451	1	Voltmetro DT 220 / DT 190	Voltmeter DT 220 / DT 190
48	30337	1	Commutatore Breter	Breter selector switch
49	20115	1	Salvamotore termico DT 380/DT 415	Thermal overload cut-out DT 380/DT 415
49	20116	1	Salvamotore termico DT 220	Thermal overload cut-out DT 220
49	30498	1	Salvamotore termico DT 190	Thermal overload cut-out DT 190
50	05864	1	Pannello chiusura	Closing panel



LISTA RICAMBI / PART LIST

SILENT 7600 (DM 220-110) 50 HZ.

"1° Ver."

QUADRO COMANDI
CONTROL BOARD

FIG. 3 / 6

Rev. / Rel.

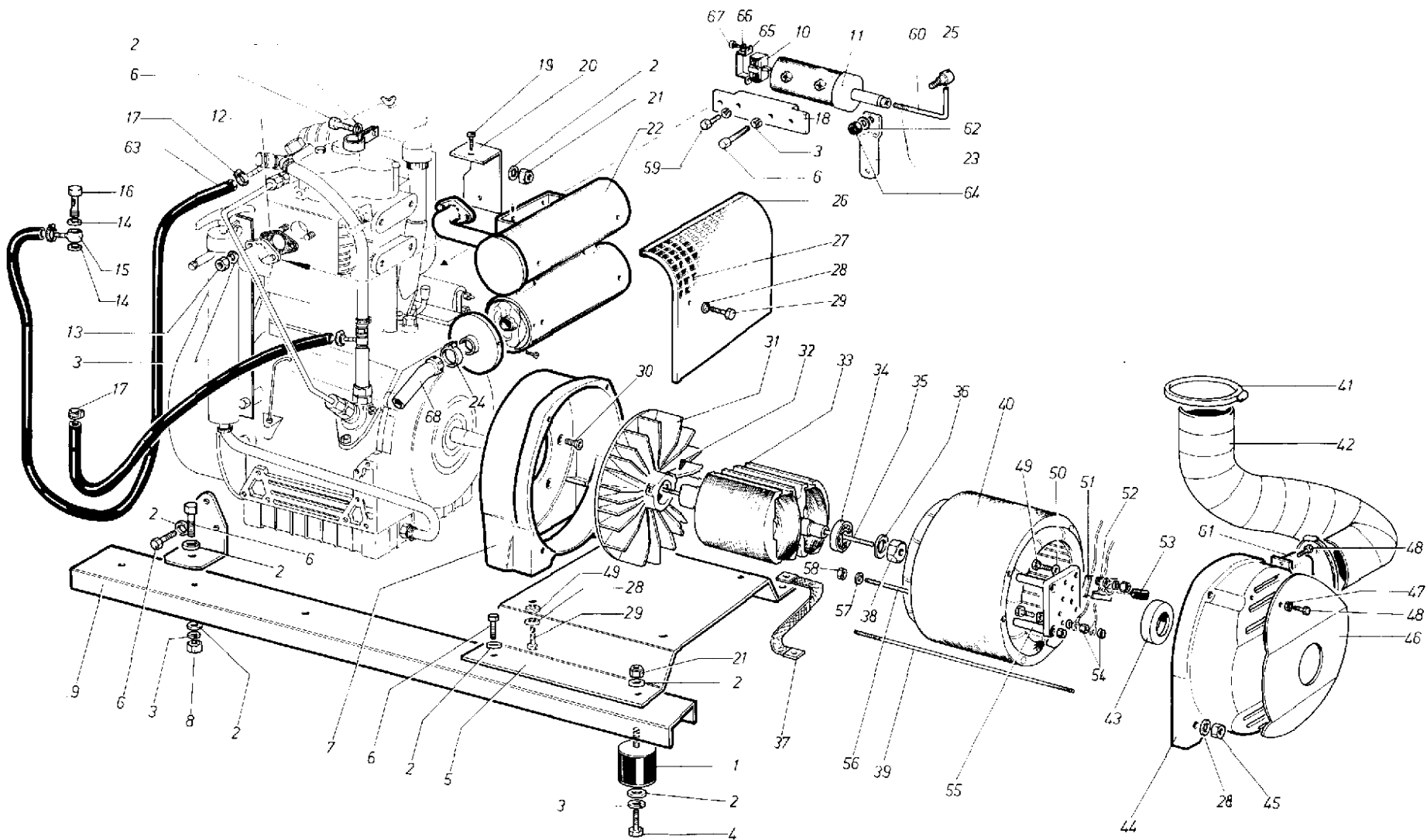
SILENT 7600 (DM 220-110) 50 Hz.

QUADRO COMANDI
CONTROL BOARD

FIG. 3 / 6

Rev. / Rel.

Rif.	Cod.	Qty.	Descrizione	Description
1	30452	1	Compound completo DM 220	Complete compound DM 220
1	30492	1	Compound completo DM 110	Complete compound DM 110
2	10216	4	Dado M5	Nut
3	10316	4	Rondella dentellata D 5	Notched washer
4	30445	1	Relè protezione aw. DM 220	Starter protection relay DM 220
4	30497	1	Relè protezione aw. DM 110	Starter protection relay DM 110
5	10153	6	Vite M4x8	Screw
6	10306	6	Rondella piana D 6	Washer
7	02306	1	Supporto compound	Compound support
8	10215	1	Dado M3	Nut
9	10126	4	Vite TE M5x10	Screw
10	30318	2	Morsettiera PA44 8 poli	Terminal strip
11	10154	1	Vite TC. T. Cacc. M3x10	Screw
12	10146	4	Vite Autof. 3,9x12,7	Screw
13	10261	2	Vite TC. T. Cacc. M4x20	Screw
14	70155	1	Pressacavo PG 21	Cable guide PG21
15	02312	1	Pannello cruscotto DM 220	Control board panel DM 220
15	02377	1	Pannello cruscotto DM 110	Control board panel DM 110
16	10203	11	Dado M4	Nut
17	10307	11	Rondella piana D 4	Washer
18	10270	4	Vite TC. T. Croce M2,2x6,4	Screw
19	30450	1	Presa GEWISS 2P+ T 32 A 220V	Socket
19	30443	1	Presa 2P+ T 32 A 110V	Socket
20	30356	1	Fusibile 5x20 6 A	Fuse 5x20 6 A
21	10271	3	Vite TC. T. Croce 2,2x6,4 Autof.	Screw
22	30441	1	Portafusibile 6 A 250 V	Fuse block 6 A 250 V
23	20416	1	Ponte diodi 25 A 600V	Diodes Bridge
24	20414	1	Ponte diodi 25 A.	Diodes bridge
25	05136	1	Staffa supp.resist.+p.diodi	Battery charger bracket
26	10272	3	Vite TC. T. Croce 3x8 Autof.	Screw
27	20301	1	Resistenza RB 50 1,2 ohm	Resistor RB 50
28	30415	1	Relè Sipea 12 V	Relay Sipea 12 V.
29	10109	5	Vite TC. T. Croce M4x10	Screw
30	30323	1	Portafusibile	Fuse block
31	30464	1	Fusibile D 5x20 15 A	Fuse D 5x20 15 A
32	30381	1	Connettore ILME CNF10+CHI10	Socket
33	30399	1	Sportellino ILME CHC-10 poli	Cap
34	30119	1	Magnetotermico DM 220	Magnetothermal cut-out DM 220
34	30491	1	Magnetotermico DM 110	Magnetothermal cut-out DM 110
35	03184	1	Cavallo per magnetotermico DM 220	Bracket
35	03184	1	Cavallo per magnetotermico DM 110	Bracket
36	30433	2	Presa 16 A 220V 2P+T	Socket
36	30482	2	Presa 16 A 110V 2P+ T	Socket
37	20410	1	Connettore 8 Vie	8-way socket
38	70153	1	Calotta protezione comandi	Controls protection cover
39	10301	6	Rondella piana D 5x15	Washer
40	10273	6	Vite TC. T. Croce M5x16	Screw
41	30437	2	Portalamпада spia rossa	Red warning light socket
42	02220	1	Pannello comandi DM 220	Control board DM 220
42	02389	1	Pannello comandi DM 110	Control board DM 110
43	10146	4	Vite Autofil. 3,9x12,7	Screw
44	30384	1	Contaore DM 220	Hours meter DM 220
44	30474	1	Contaore DM 110	Hours meter DM 110
45	30438	2	Lampada 12 V	Lamp 12 V
46	30403	1	Portalamпада spia verde	Green warning light socket
47	30404	1	Lampada DM 220	Lamp DM 220
47	30476	1	Lampada DM 110	Lamp DM 110
48	30451	1	Voltmetro DM 220	Voltmeter DM 220
48	30496	1	Voltmetro DM 110	Voltmeter DM 110
49	30337	1	Commutatore Breter	Breter selector switch
50	05864	1	Pannello chiusura	Closing panel
51	60330	2	Staffa fissaggio connettore	Socket fastening bracket
52	03323	1	Varistore V 320 L40	Varistor



LISTA RICAMBI / PART LIST

SILENT 7600 (DT380-415-220-190 DM 220-110) 50 Hz.

MOTORE-ALTERNATORE
ENGINE-ALTERNATOR

FIG. 4 / 6

Rev. / Rel.

"1° Ver"

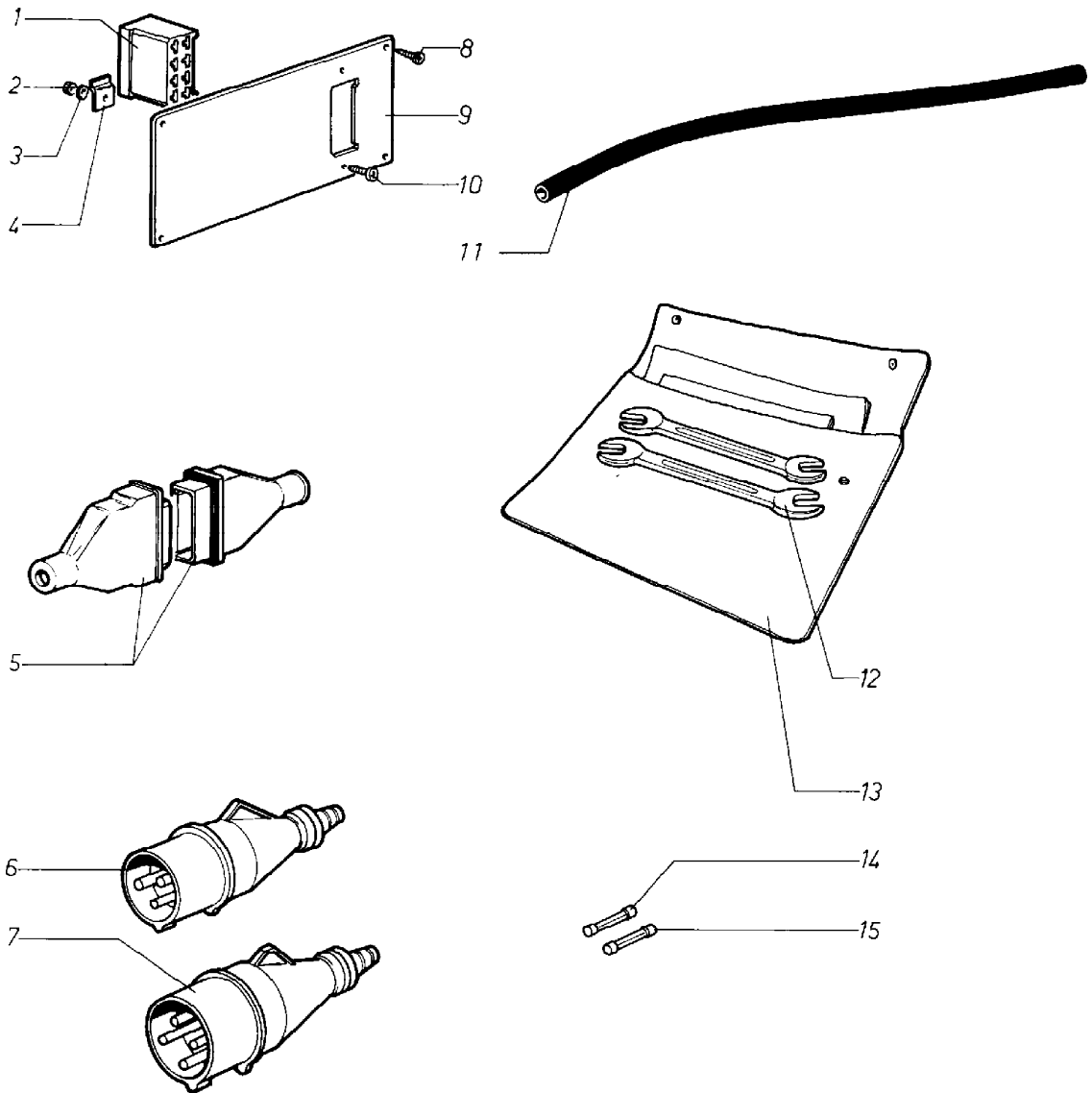
SILENT 7600 (DT 380-415-220-190 DM 220-110) 50Hz.

MOTORE-ALTERNATORE
ENGINE-ALTERNATOR

FIG. 4 / 6

Rev. / Rel.

Rif.	Cod.	Qty.	Descrizione	Description
1	70128	4	Antivibrante D 40x30 40SH	Shock absorber
2	10304	29	Rondella piana	Washer
3	10302	8	Rondella grower D 8	Spring washer
4	10164	4	Vite M8x10	Screw
5	02204	1	Piastra supporto alternatore	Alternator supporting plate
6	10112	21	Vite TE M8x25	Screw
7	02212	1	Coperchio lato motore	Cover on the engine side
8	10201	4	Dado M8	Nut
9	02203	2	Staffa supporto antivibranti	Shock absorber bracket
10	30343	1	Contatto V 40	Contact V40
11	02231	1	Elettromagnete	Electromagnet
12	93604	1	Guarnizione scarico	Exhaust gasket
13	10260	2	Dado M 8 ottone	Brass nut
14	10359	2	Rondella di rame D 8x14	Copper washer
15	93252	1	Raccordo gasolio per serbatoio	Gas-oil fitting for tank
16	93253	1	Vite MB 8x20 forata	Hollow screw
17	10450	4	Fascetta	Hose clip
18	03180	1	Staffa fissaggio elettromagnete	Electromagnet fastening bracket
19	10146	6	Vite autof. 3,9x12,7	Screw
20	05904	1	Lamierino per testata	Head steel sheet plate
21	10207	6	Dado autoblocc. D 8	Self-locking nut
22	09117	1	Silenziatore	Silencer
23	07052	1	Levetta Stop	Stop lever
24	10472	1	Fascetta silenziatore D 38	Silencer hose clip 8 38
25	10878	1	Perno filettato leva Stop	Stop lever threaded pin
26/27	05906 / 05914	1	Protezione Marmitta completa	Silencer complete guard
28	10306	4	Rondella piana D 6	Washer
29	10174	8	Vite TE M6x12	Screw
30	10105	6	Vite TSPEI M8x20	Screw
31	02516	1	Ventola alluminio d.34	Aluminium fan
32	10166	2	2 Vite STEI M 6x12	Screw
33	02214	1	Rotore 127/130 C23EU EAS7500	Rotor
34	80101	1	Cuscinetto 6203	Bearing
35	10422	1	Tirante centrale	Tie rod
36	10326	1	Rondella piana D 8x24	Washer
37	30226	1	Treccia massa	Earth braid
38	10229	1	Dado M8 acciaio	Steel nut
39	02115	4	Tirante coperchio 6x170	Cover tie rod 6x170
40	02213	1	Statore DT 380	Stator DT 380
40	02239	1	Statore DT 415	Stator DT 415
40	02238	1	Statore DT 220	Stator DT 220
40	02374	1	Statore DT 190	Stator DT 190
40	02235	1	Statore DM 220	Stator DM 220
40	02376	1	Statore DM 110	Stator DM 110
41	10561	2	Fascetta 300x7,8	Hose clip
42	70233	1	Tubo flessibile D 80	Hose
43	70710	1	Boccola wulkollan	Wulkollann bushing
44	02215	1	Coperchio lato collettore	Cover on the manifold side
45	10202	4	Dado autobloccante D 6	Self-locking nut
46	02216	1	Chiusura in lamiera per coperchio	Cover steel sheet clasp
47	10354	4	Rondella ondulata D 4	Spring washer
48	10108	4	Vite TC. T. Croce M4x10	Screw
49	10107	13	13 Vite TC. T. Cacc. M4x15 ottone	Brass screw
50	10308	26	Rondella dentellata D 4	Notched washer
51	30203	2	Piastrina spazzola	Brush plate
52	30204	2	Guida	Guide
53	30205	2	Spazzola	Brush
54	10204	39	Dado ottone M 4	Brass nut
55	70101	1	Supporto portaspazzole	Brush holder
56	10423	2	Tirante portaspazzole M4x182	Brush holder tie rod M4x182
57	10307	2	Rondella piana D 4	Washer
58	10203	4	Dado M4	Nut
59	10119	2	Vite TE M8x20	Screw
60	10473	1	Tirante elettromagnete	Electromagnet bolt
61	02217	1	Collare portatubo	Hose supporting ring
62	10202	1	Dado M6	Washer
63	70227	1	Tubo gasolio G.80 D 6 Mt. 1,50	Gas-oil tube G.80 e 6 m. 1.50
64	10202	1	Dado autobloccante M6	Self-locking nut
65	03235	1	1 Cavallo fisso fissaggio contatore	Contact fastening bracket
66	10308	2	Rondella dentellata m 4	Notched washer
67	10110	2	Vite TC. T. Cacc. M4x8	Screw



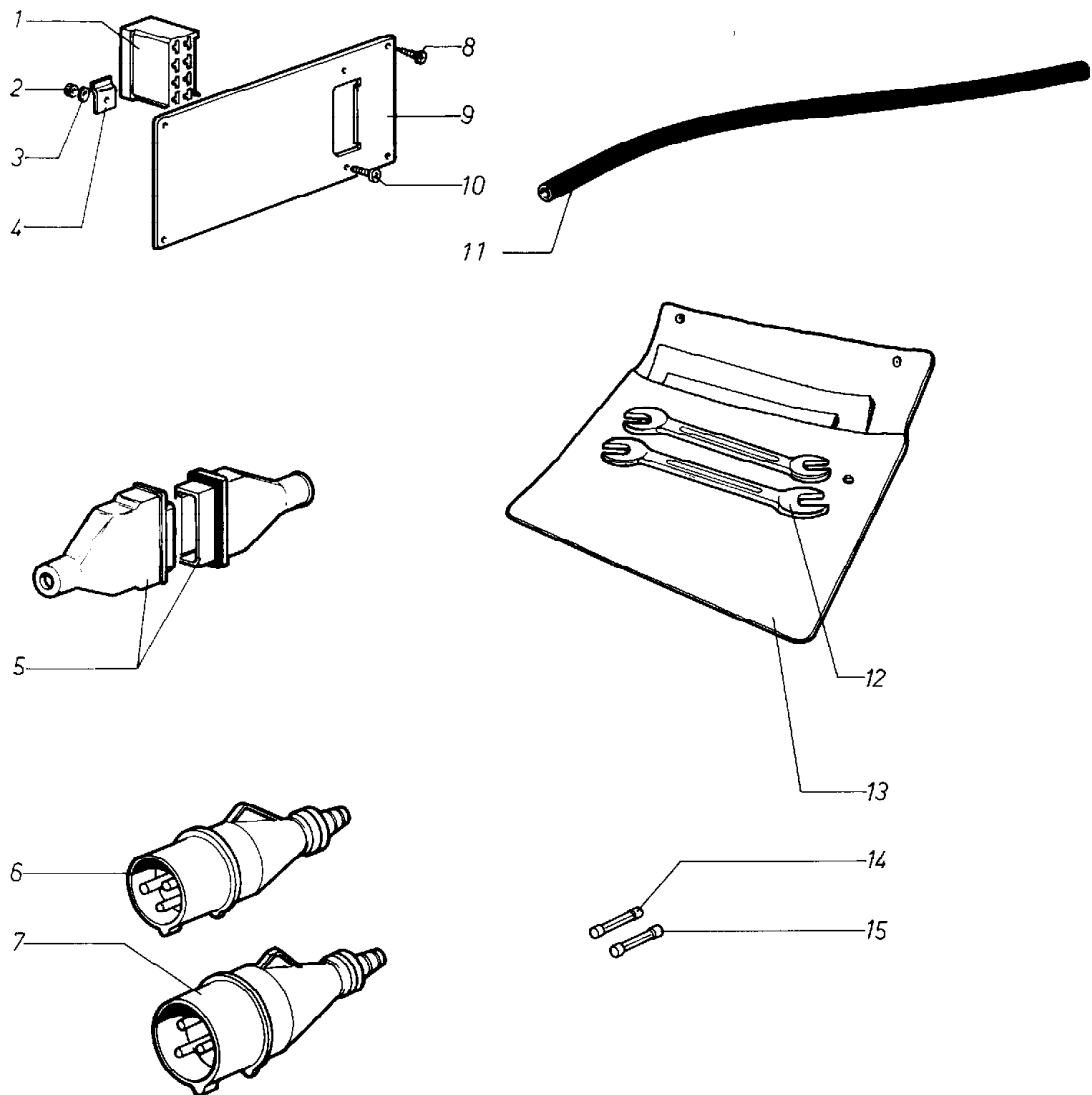
Rif.	Cod.	Qty.	Descrizione	Description
1	20412	1	Connettore femmina 8 vie	8 ways female socket
2	10203	2	Dado M4 zincato	Nut
3	10307	2	Rondella piana D 4	Washer
4	60330	2	Cavallotto	Support
5	20413	1	Blocch. 8 vie	8 ways socket
6	30347	1	Spina 2P+ T 16 A ILME1663S	Plug 2P+ E 16A
6	30480	1	Spina 2P+ T 32 A (DT 190)	Plug 2P + E 32A (DT 190)
7	30334	1	Spina 3P+ T 16 A	Plug 3P+ E 16A
7	30454	1	Spina 3P + T 32 A (DT 190)	Plug 3P + E 32A (DT 190)
8	10146	4	Vite autofil. 3,9x12,7	Screw
9	05864	1	Pannello	Plate
10	10261	2	Vite TC. T. Croce M4x20	Screw
11	70236	1	Tubo scarico olio	Oil discharge pipe
12		1	Serie accessori Ruggeneri	Ruggeneri fittings set
13	40305	1	Busta accessori	Bag
14	30356	1	Fusibile 6A	Fuse 6A
15	30464	1	Fusibile 15A	Fuse 15A
	01116		Gruppo accessori completo	Complete fittings set

SILENT 7600 (DM 220-110)

ACCESSORI
FITTINGS

FIG. 6 / 6

Rev. / Rel.



Rif.	Cod.	Qty.	Descrizione	Description
1	20412	1	Connettore femmina 8 vie	8 ways female socket
2	10203	2	Dado M4 zincato	Nut
3	10307	2	Rondella piana D 4	Washer
4	60330	2	Cavallotto	Support
5	20413	1	Giunto 8 vie	8 ways socket
6	30347	1	Spina 2P + T 16 A (220 V)	Plug 2P + E 16 A (220 V)
6	30478	1	Spina 2P+ T 16 A (110 V)	Plug 2P + E 16 A (110 V)
7	30346	1	Spina 2P+ T 32 A (220 V)	Plug 2P+ E 32 A (220 V)
7	30480	1	Spina 2P + T 32 A (110 V)	Plug 2P + E 32 A (110 V)
8	10146	4	Vite autofil. 3,9x12,7	Screw
9	05864	1	Pannello	Plate
10	10261	2	Vite TC. T. Croce M4x20	Screw
11	70236	1	Tubo scarico olio	Oil discharge pipe
12		1	Serie accessori Riggerini	Riggerini fitting set
13	40305	1	Busta accessori	Bag
14	30356	1	Fusibile 6A	Fuse 6 A
15	30464	1	Fusibile 15 A	Fuse 15 A
	01124		Gruppo accessori completo	Kompletter satz zubehör