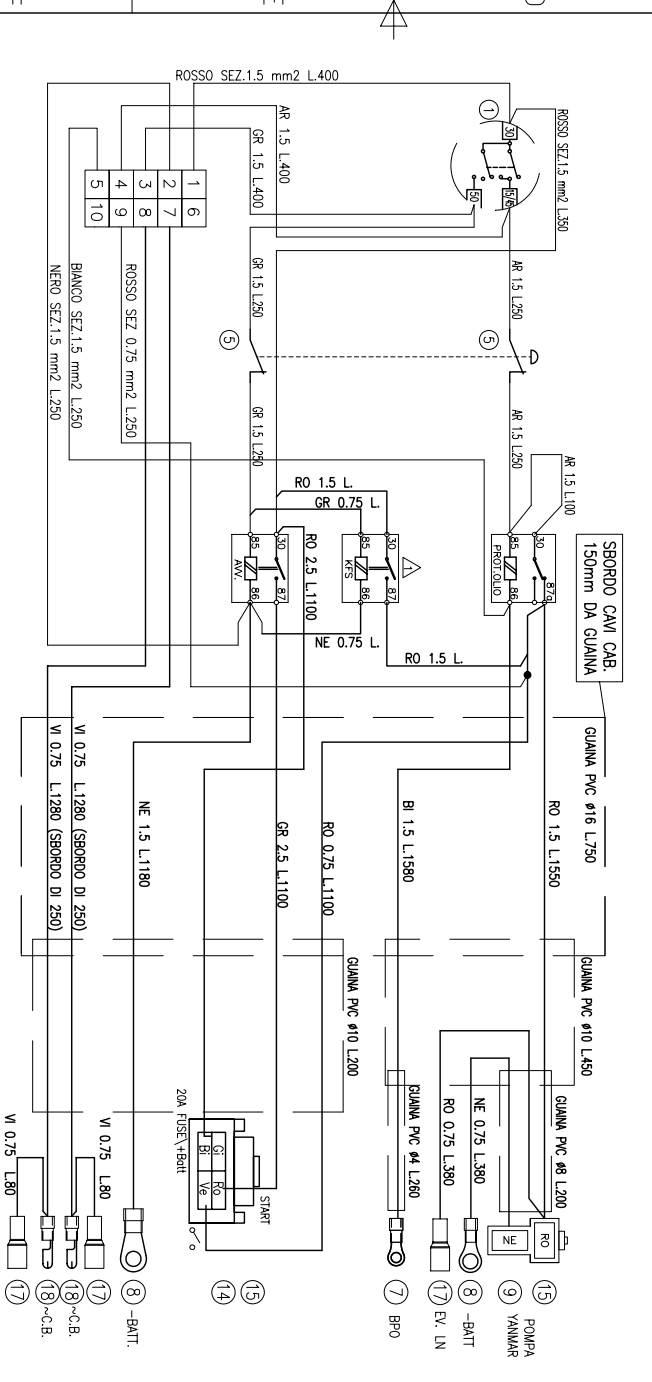
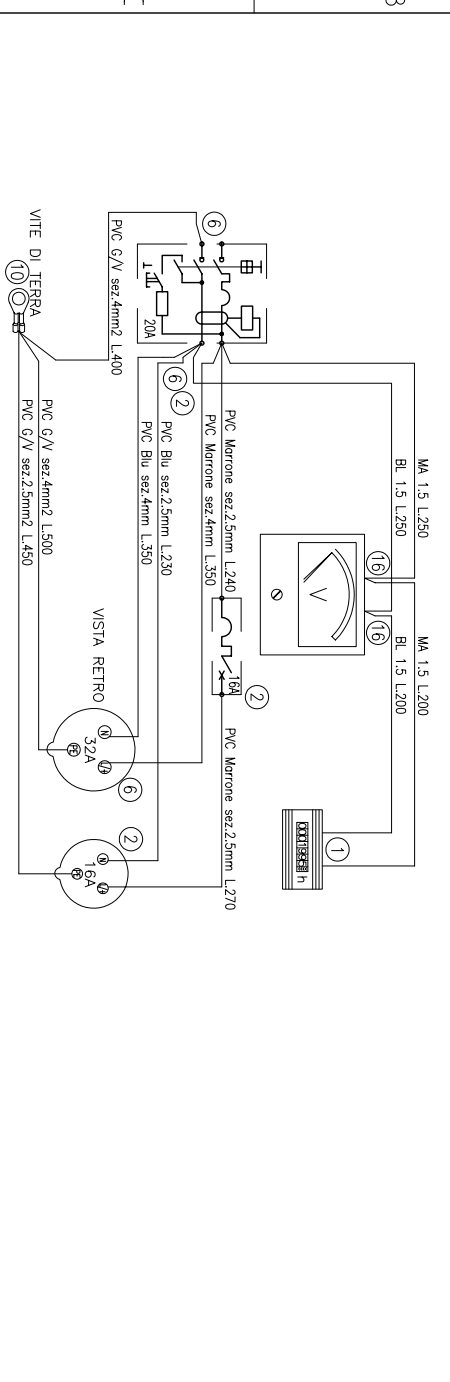
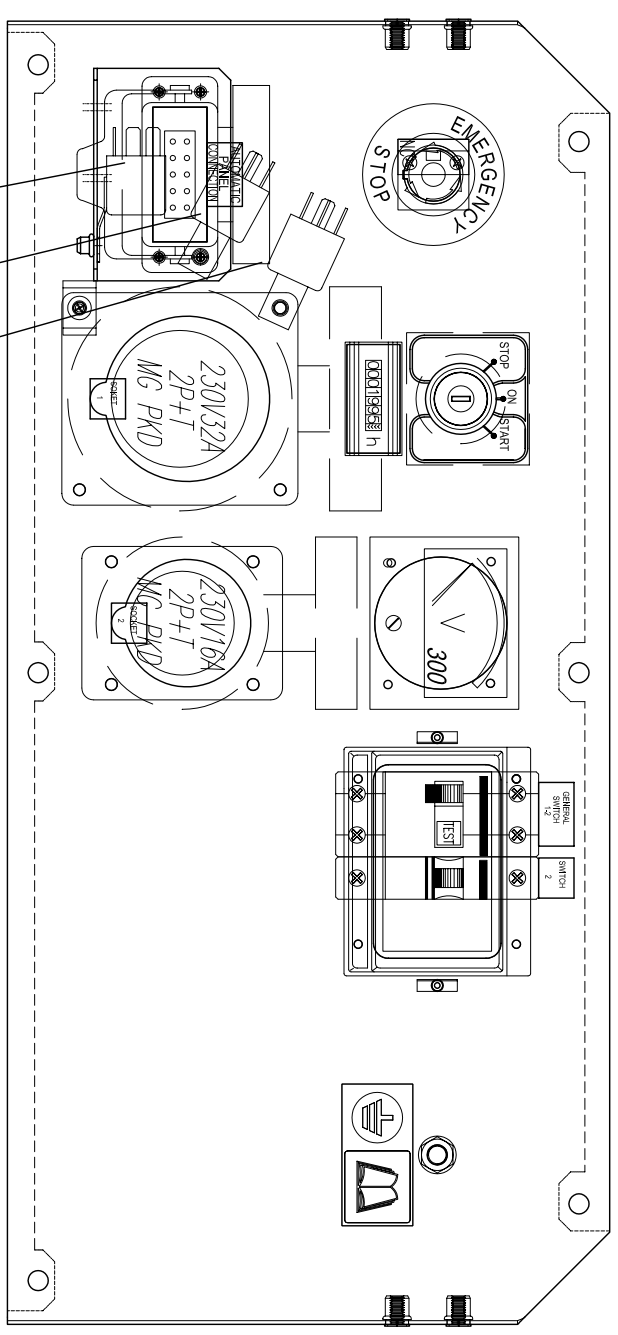


NON COLLEGARE
AL DIFFERENZIALE
ALLEGARE

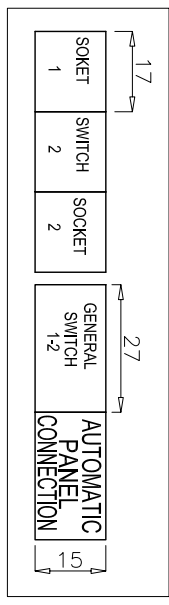


18	SPINA CILINDRICA MASCHIO	2	31281	---
17	SPINA CILINDRICA FEMMINA	2	31282	---
16	OCCH.PREIS.D. 4 GIALLO	2	31223	---
15	FAST.FEMMINA HSG 6.3	3	33196	---
14	BLOCCETTO HSG 4VIE F	1	33195	---
13	FAST.NUDO-L M. 6.3X0.8-1.5/2.5	1	30713	---
12	STAGNARE+G.V.E.96 L.50	1	---	---
11	OCCH.PREIS.D. 5 GIALLO	1	31288	---
10	OCCH.ISOL.D. 8X 10MMQ TUBO CU	1	31063	---
9	BLOCCETTO HSG 2VIE F	1	33726	---
8	OCCH.PREIS.D. 6 ROSSO	2	31304	---
7	OCCH.PREIS.D. 4 ROSSO	1	31087	---
6	PUNTI.NUDO 4X12	1	31625	---
5	FORC.PREIS.D. 4 ROSSO	4	31090	---
4	OCCH.PREIS.D. 8 GIALLO	1	31082	---
3	PUNTI.NUDO 1.5X 7	1	31382	---
2	PUNTI.NUDO 2.5X 7	1	31383	---
1	FAST.FEMMINA 6.3	10	30215/30216	---

FILE 24.62.087



uscita cavi
KFS: Relè selezione elettrovalvola in avviamento



19	PASSAGGIO D.I.13.5	1	70259	---
26	FRUTTO PRESA LIME CDAT 10	1	32468	---
25	CONNET.LIME CZV15LS INCASSO	1	32471	---
24	SUPPORTO RELE PD 40V AUT ZN	1	011514	26.70.004
23	AD.OBBILGO COLLA TERRA	1	42118	05.05.676
22	TARGHETTA 1517AD RIGIDA	3	42549	---
21	TARGHETTA 1527AD RIGIDA	2	42550	---
20	BLOCCETTO 4VIE P.M.	1	31368	---
19	SUPP.SAREL 995	1	10537	---
18	CONTRADRE 220V 50Hz	1	31272	---
17	VOLIMETRO 300V R55 LUCE+MOSIR.	1	30451	---
16	PRESA MG 16A 230V 2P+T PKD67	1	33218	---
15	PRESA MG 32A 230V 2P+T PKD67	1	33220	---
14	STF-SUP.MAGN.H58.5	2	05740	05.01.283
13	PROT.INT.MAGN.TERM. 4 MODULI	1	70935	---
12	INT.MAG.TERMICO 1P 16A	1	30612	---
11	INT.DIFF.MAGN.TER.IP+IN 20A 0.03	1	32306	---
10	COPIA CHIAVI X 31257/32449	1	33137	---
9	ACCENSIONE A CHIAVE	1	31257	---
8	AD.ACCENSIONE MPL 44 52X56	1	42615	30.71.121
7	BASE FISSAGGIO A-B 800E-A2L	1	32626	---
6	TARGA ARRESTO DE=60 DI=25	1	41175	05.05.642
5	CONTATTO NC A-B 800E-2X01	2	32628	---
4	PULSANTE A FUNGO 800EM-MTS44	1	32625	---
3	RELE 12V 30A SIFEA 1958	3	30415	---
1	PAN.ST.PD 70 S *PBVD	1	019795	24.62.039

27.01.2014 IN MODIFICA U.O.

Inserito Relè KFS di eccitaz.elettrovalvola in avviamento al posto di diodo BY255	27-01-14	Ugolini O.	Ugolini O.
Descrizione Modifica	Data	Firma	Approvato

G.P.ST.PD70YSN M50.230V *PBVD M

DATA	12.05.09	VERIF.NORME	BOZZA 1	SCALA	1:1
FIRMA	COLINUCCI	APPROVATO	SMISSI NON BOZZA 1	QUOTE NON TOLLERATE	UNISO 2788 (in M)

Messo Generators S.p.A. - Italy - Via Tortona, 345
 47023 Cesena (FC) - Tel. +39 0547 354311 - Fax. +39 0547 317555
 www.messogenerators.com e-mail: messogenerators.com
 La ditta tutela i propri diritti sui disegni o termini di legge

CODICE 026182
 N° DIS. 24.62.087
 COO.GRE 00