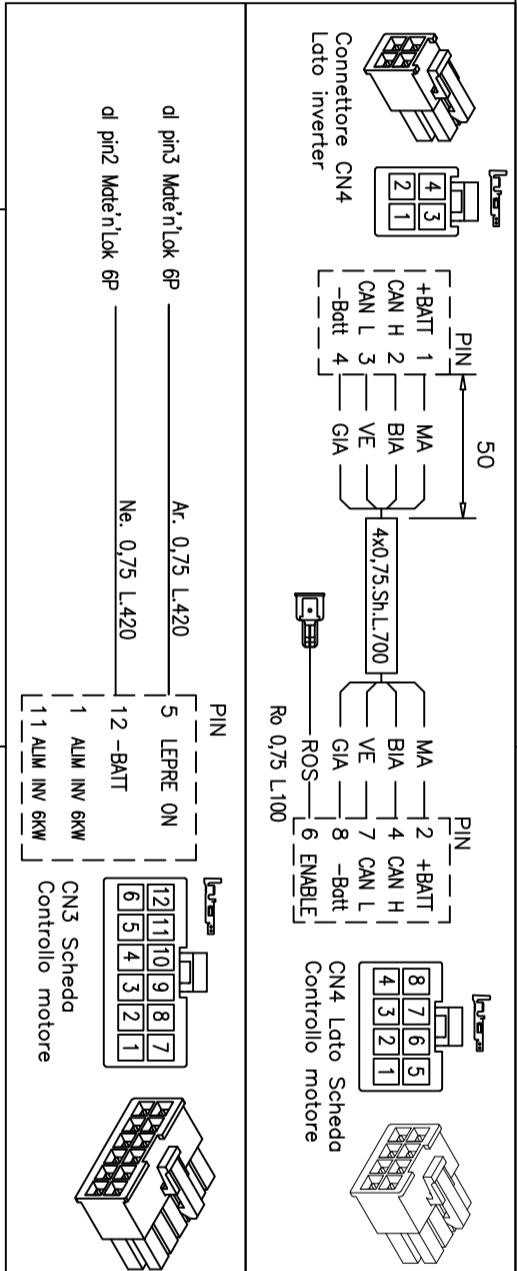
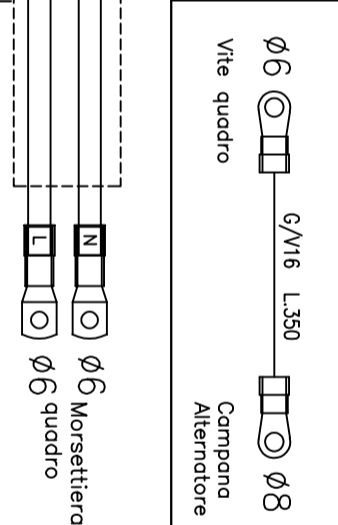
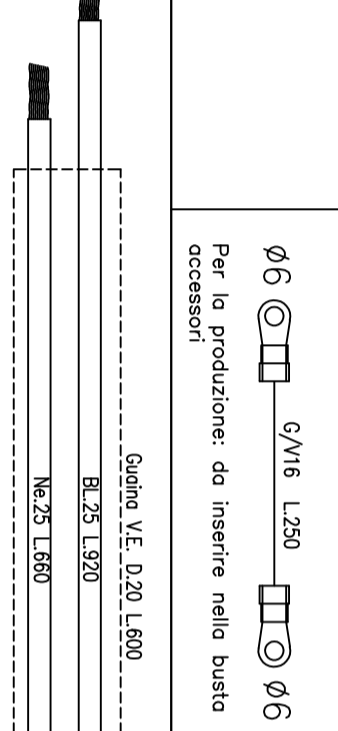
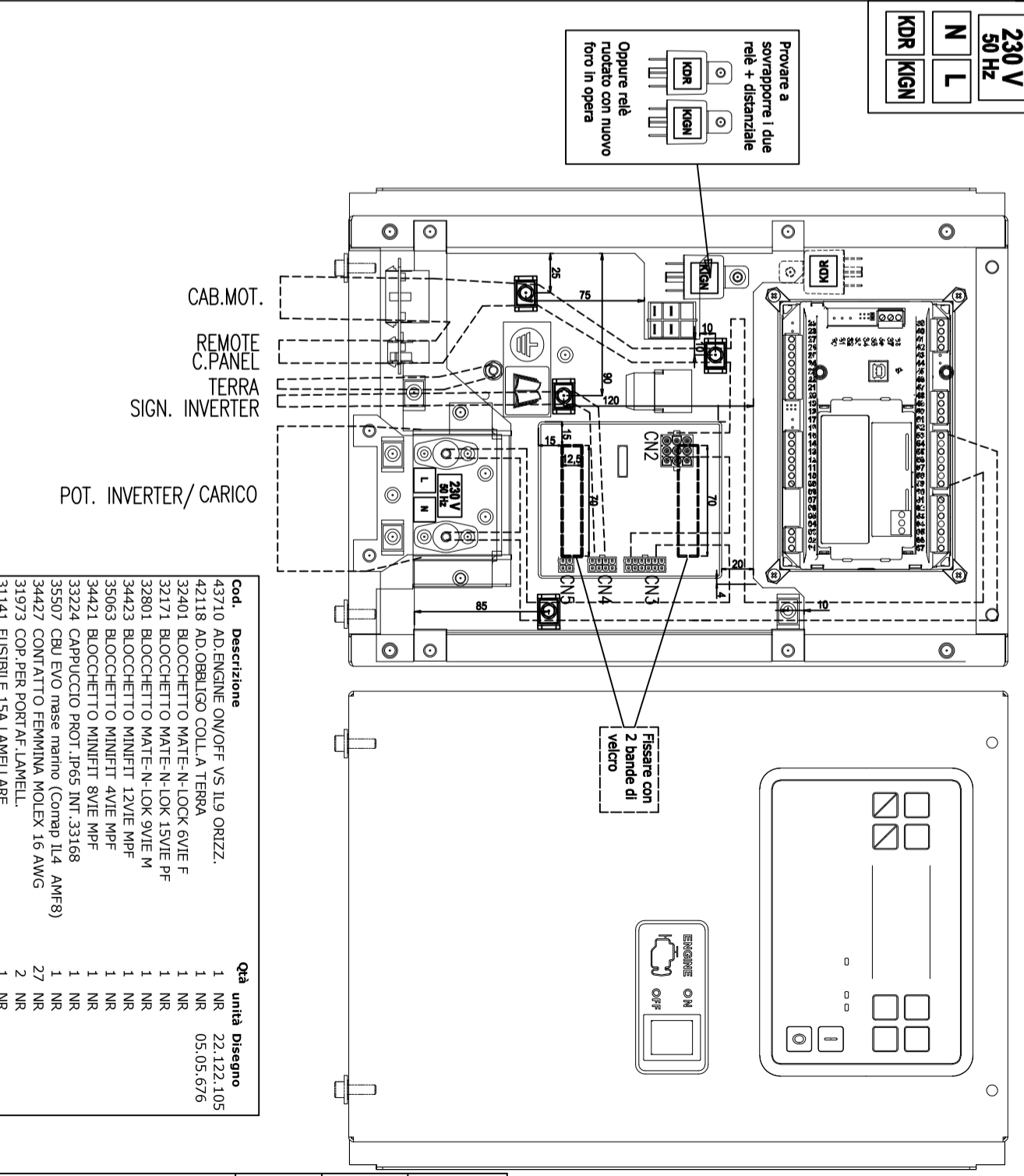
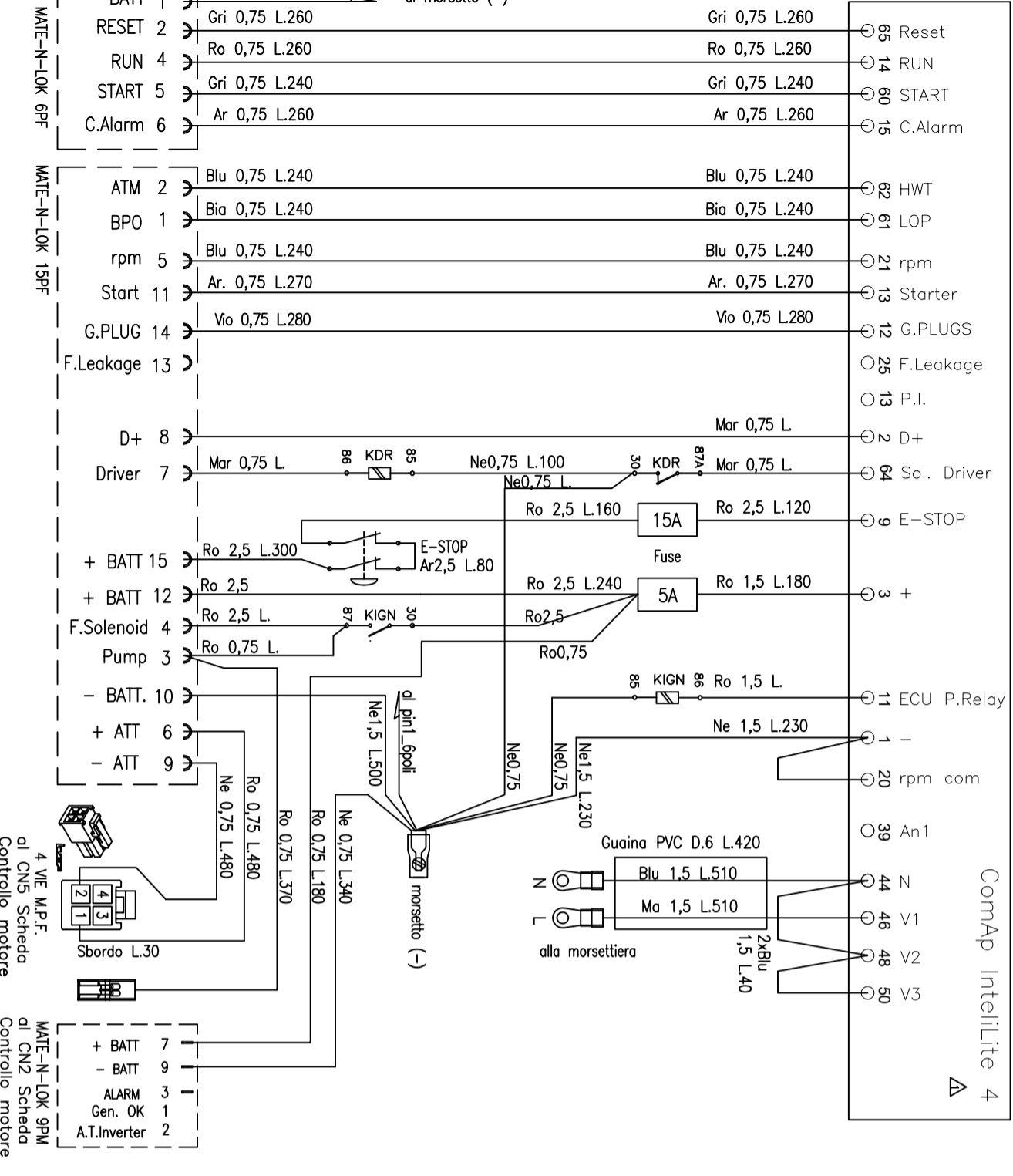


Morsetteria potenza inverter (Speilare i cavi L.15)



Ref.	Denominazione	Qn.	Codice	Disegno	Modifiche
12.8Y	VS 12.8Y				
1	43710 AD-ENGINE ON/OFF VS 1L9 ORIZZ.	1	NR	22.122.105	
2	42118 AD-OBBLIGO COLL.A TERRA	1	NR	05.05.676	
3	32401 BLOCCETTO MATE-N-LOCK 6VIE F	1	NR		
4	32171 BLOCCETTO MATE-N-LOCK 15VIE PF	1	NR		
5	32801 BLOCCETTO MATE-N-LOCK 9VIE M	1	NR		
6	34423 BLOCCETTO MINIFIT 12VIE MPF	1	NR		
7	35063 BLOCCETTO MINIFIT 4VIE MPF	1	NR		
8	34421 BLOCCETTO MINIFIT 8VIE MPF	1	NR		
9	33224 CAPPUCCIO PROT. JP65 INT. 33168	1	NR		
10	35507 CBU EVO mase marino (Conapp 1L4 AMF8)	1	NR		
11	34427 CONTATTO FEMMINA MOLEX 16 AWG	27	NR		
12	31973 COP.PER PORTAF. LAMELL.	2	NR		
13	31141 FUSIBILE 15A LAMELLARE	1	NR		
14	32581 FUSIBILE 5A LAM.	1	NR		
15	33192 GUARN.SEAL INTERFACE 9 VIE	1	NR		
16	33548 GUARN.SEAL WIRE 15 VIE	1	NR		
17	33187 GUARN.SEAL WIRE 6 VIE	1	NR		
18	33188 GUARN.SEAL WIRE 9 VIE	1	NR		
19	33128 INT./O/1 2P 16A 31X25 ROS	1	NR		
20	35371 NODO DERIVAZIONE 40X20 M 6	2	NR	22.192.025	
21	65102 PANN.SC.VS.12.8 Y 2° 1L9 GRIO	1	NR	22.192.025	
22	65100 PANNELLO QUADRO VS 12.8 Y 2° 1L9 GRIO	1	NR	22.192.023	
23	30926 PIASTRA PORTAFUS.100352	1	NR		
24	30925 PORTAFUSIB.LAM 100351	2	NR		
25	71774 PROT.NODI DERIVAZIONE PETG	1	NR	22.130.042	
26	30415 RELE. 12V 40A + DIODO	2	NR		
27	34981 SCHEDA CONTROLLO MOTORE	1	NR		
28	49077 SETPOINT 1L4 VS GVI 50Hz 230V VANMAR	1	NR	05.27.045	
29	10537 SUPP.SAREL 995	5	NR		
30	42549 TARGHETTA 1517AD RIGIDA BIA	5	NR		
31	42550 TARGHETTA 1527AD RIGIDA BIA	4	NR		
32	65101 VASCA PANNELLO QUADRO VS 12.8 Y 1L9 GRIO	1	NR	22.192.024	
33	12245 V.L.M 6X 20 UN15923 STEIPCCP IN	1	NR		
34	11320 V.L.M 6X 8 UN15739 TE IN	2	NR		



DATA	DESIGNATO	APPROVATO	QUOTE NON TOLLERATE
7.04.2022			UNI ISO 2768 (M K)
Agostini A.			FORI + ALBERI -

G.P.ST.VS 12.8 Y 2° M50.230\*1L4 Δ

**mase** GENERATORS  
 Believing in change.  
 Mase Generators S.p.A.  
 47522 Ceseno (FC) - Italy - Via Tortona, 345  
 Tel. +39 0547 354311 - Fax. +39 0547 317555  
 www.masegenerators.com e-mail: mase@masegenerators.com  
 Proprietà riservata - Riproduzione vietata  
 Lo dritto tutelato i propri diritti sui disegni a termine di legge.

Eliminati puntalini nudi	07/11/23	Agostini
AGGIORNAMENTO CON IL4	16/02/2023	zanelli
Descrizione Modifica		Mariotti